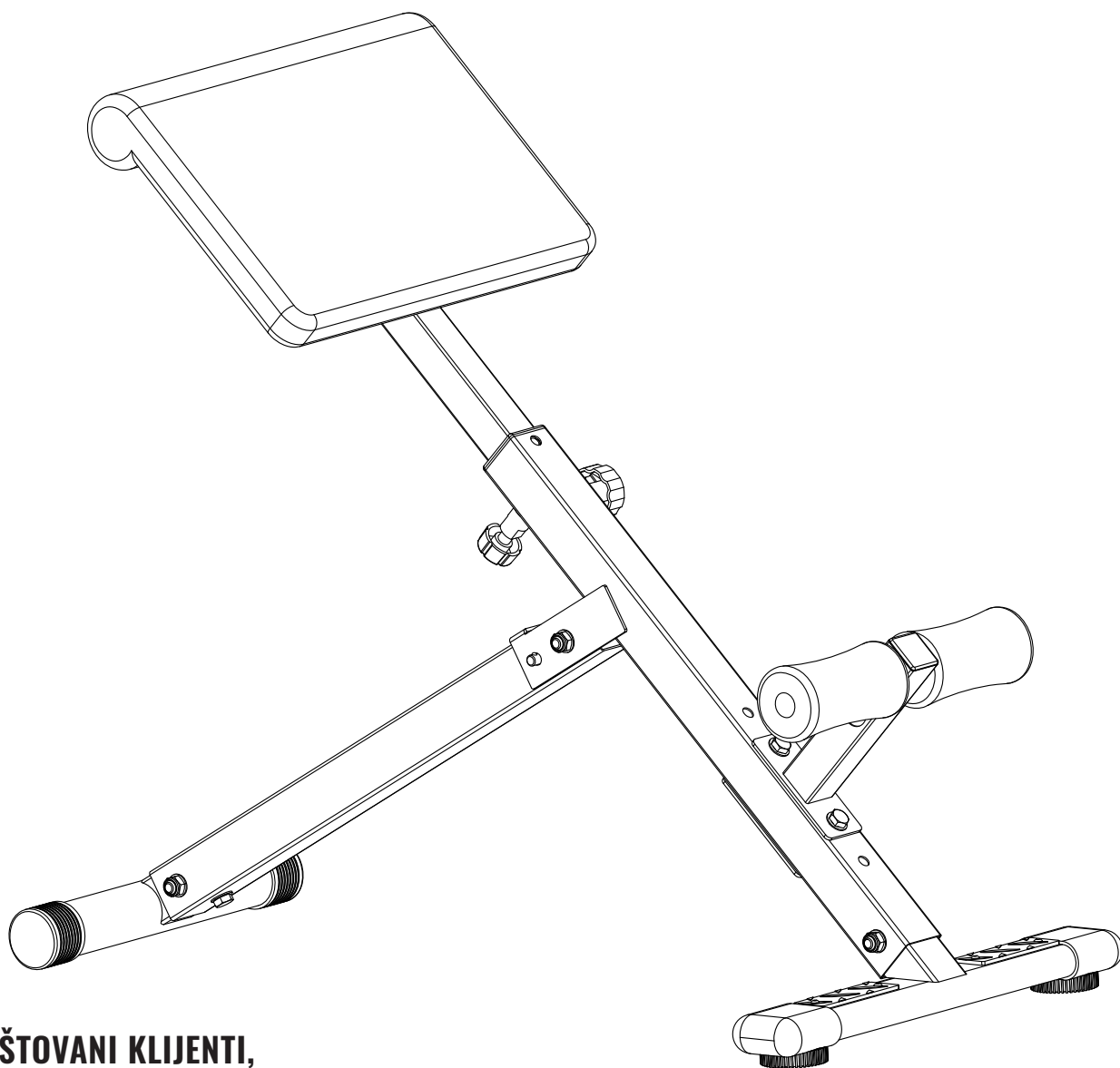


## KLUPA ZA HIPEREKSTENZIJU LEĐA



### POŠTOVANI KLIJENTI,

Hvala što ste odabrali baš naš proizvod. Molimo vas da pre sklapanja ili upotrebe proizvoda pažljivo pročitate ovo uputstvo za upotrebu, kako biste izbegli štetu uzrokovanu nepravilnim rukovanjem. Posebnu pažnju obratite na sigurnosne instrukcije. Ukoliko proizvod prelazi u vlasništvo trećeg lica, ovo uputstvo takođe treba da se preda zajedno sa proizvodom.

# GN010

### **Osnovne informacije**

Pobrinite se da sve osobe koje su potencijalni korisnici ovog proizvoda imaju sve sigurnosne informacije i informacije o sklapanju sprave. Sva uputstva su deo opreme koja dolazi uz proizvod i poželjno je čuvati ih na bezbednom mestu, u slučaju da je potrebno da ponovo pročitate neku informaciju. Potrudite se da tačno ispratite uputstva. U suprotnom, može doći do oštećenja za koja ne odgovaraju ni proizvođač, ni distributer.

### **Lična bezbednost**

Pre upotrebe sprave, konsultujte se sa lekarom. Ovo je posebno bitno za osobe koje imaju sklonost ka visokom krvnom pritisku, problemima sa srcem, za osobe koje kozumiraju cigarete, osobe sa visokim nivoom holesterola, kao i osobe koje dugo nisu vežbale. Ukoliko koristite lekove koji utiču na srce, posebno je važno da se konsultujete sa lekarom. Uzmite u obzir i da prekomerno vežbanje može opasno naštetiti vašem zdravlju. Ukoliko tokom treninga osetite slabost, vrtoglavicu, mučninu, bol, kratak dah ili bilo koji drugi neuobičajeni simptom, odmah prekinite sa vežbanjem i ukoliko je potrebno konsultujte se sa lekarom.

Sportska oprema nije igračka. Ukoliko drugačije nije naznačeno, oprema može da se koristi samo u slučaju treninga. Mogu je koristiti samo stručne i dobro informisane osobe. Deca i osobe sa poteškoćama u razvoju mogu koristiti spravu samo uz direktno nadgledanje trećeg lica. Potrebno je preduzeti sve neophodne mere da sprava ne dođe u kontakt sa decom. Zabranjeno je da ljudi ili ljubimci dolaze u kontakt sa pokretnim delovima sprave. Potrudite se da tokom vežbanja nosite odgovarajuću odeću i obuću. Odeća ne bi trebalo ni na koji način da ometa vežbanje (npr. da je predugačka).

Obuća mora biti prilagođena spravi koju koristite, potrudite se da se đon ne kliza.

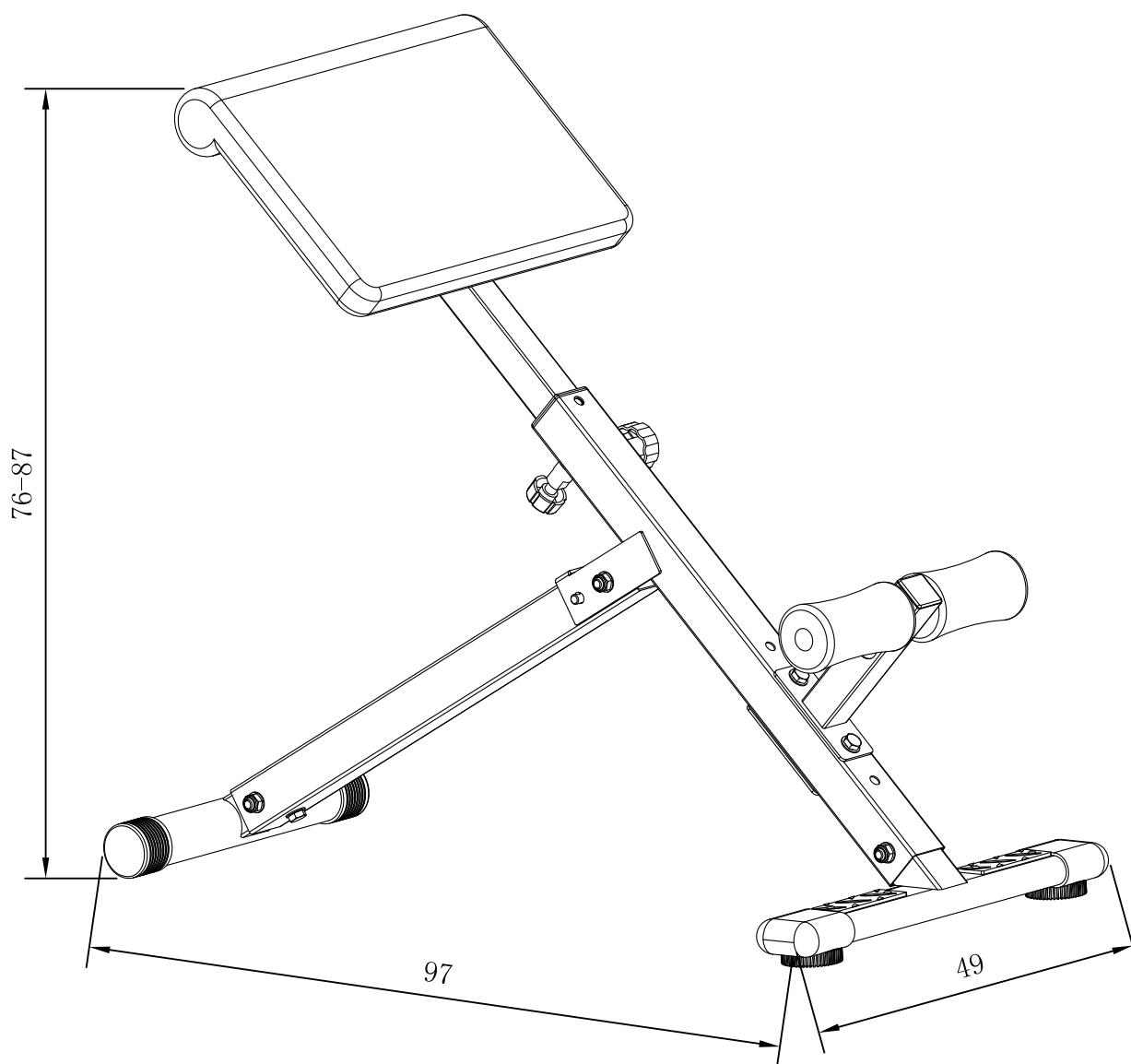
### **Sklapanje**

Proverite da li su svi delovi sa spiska tu. Uzmite u obzir da su neki delovi već montirani. Držite decu i ljubimce podalje od sprave tokom montiranja. Sitni delovi i alat mogu predstavljati opasnost, izazvai povrede ili kod male dece dovesti do gutanja istih. Potrudite se da tokom sklapanja imate dovoljno mesta.

Pre upotrebe sprave, a kasnije i periodično, proverite da li su svi delovi dobro pričvršćeni.

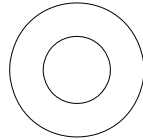
### **Mesto za spravu**

Postavite spravu na stabilnu, ravnu i suhu površinu. Ukoliko je površina neodgovarajuća, postoji mogućnost da se to nadoknadi podešavanjem određenih delova sprave. Kako biste zaštitili pod od oštećenja i ogrebotina, postavite zaštitnu podlogu ispod sprave. Pomerite sve predmete koji se nalaze oko sprave, da vam ne smetaju tokom treninga. Zabranjena upotreba napolju i u prostorijama sa izraženom vlažnošću.



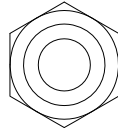
**MAKSIMALNA NOSIVOST: 120 KG**

**Podložka (ø10)**



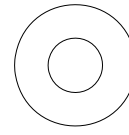
**X 12**

**Navrtka (M10)**



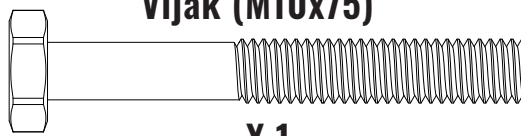
**X 5**

**Podložka (ø8)**



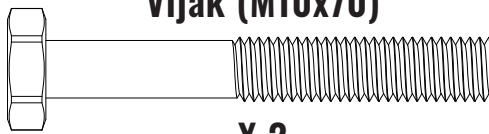
**X 4**

**Vijak (M10x75)**



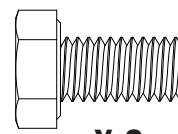
**X 1**

**Vijak (M10x70)**



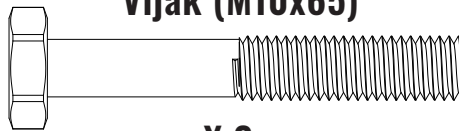
**X 2**

**Vijak (M10x20)**



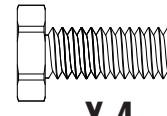
**X 2**

**Vijak (M10x65)**



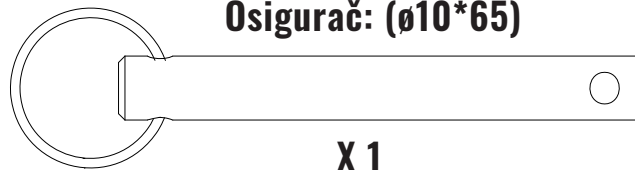
**X 2**

**Vijak (M8x20)**



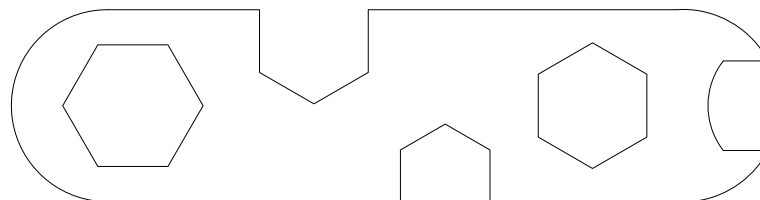
**X 4**

**Osigurač: (ø10\*65)**



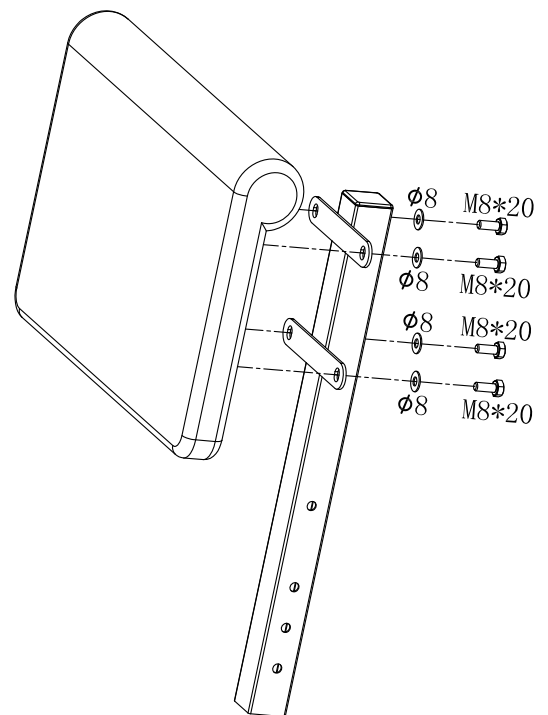
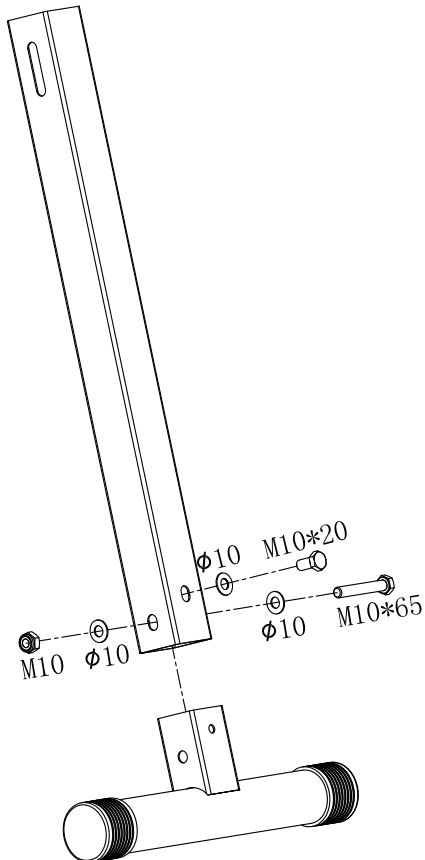
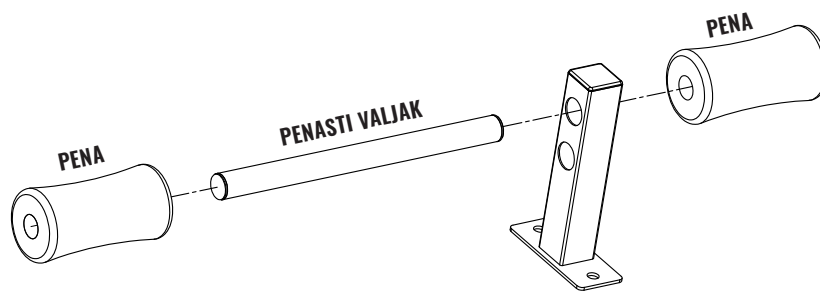
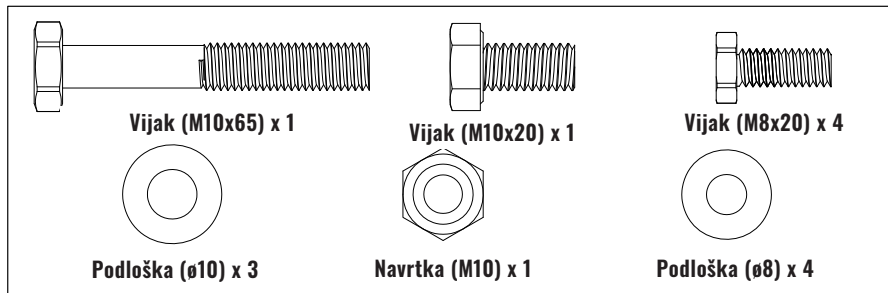
**X 1**

**Ključ**

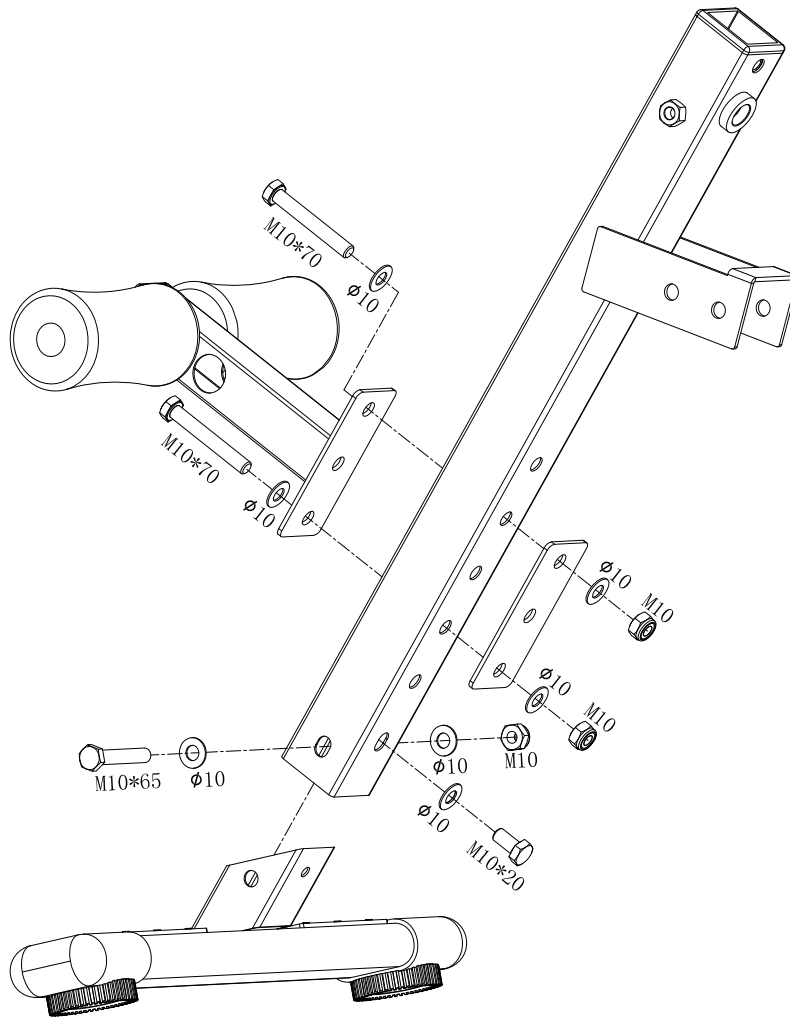
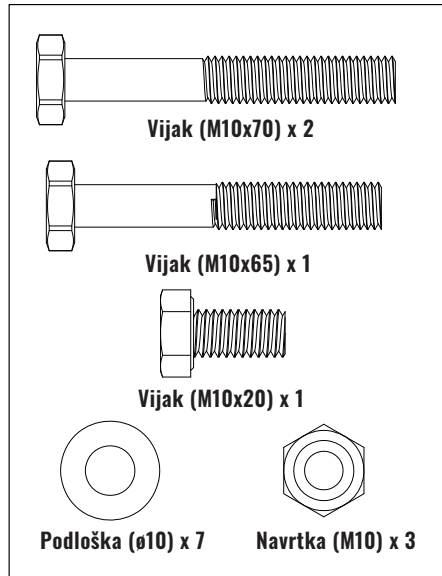


**X 2**

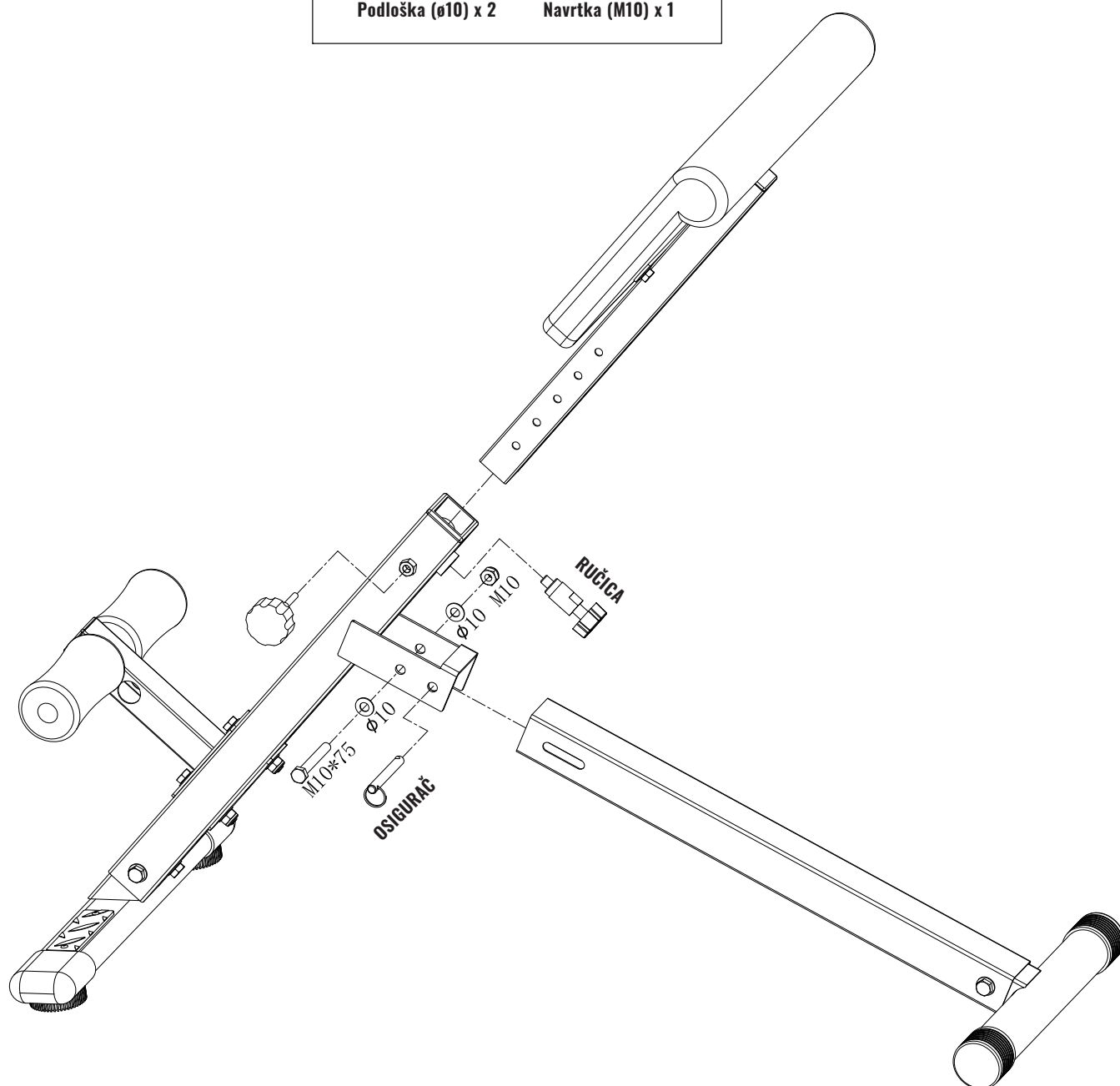
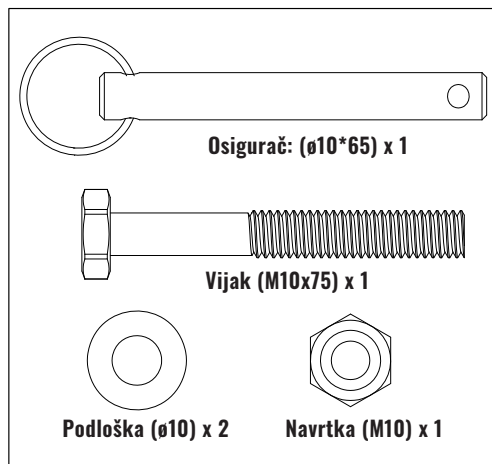
1.



2.



**3.**





**BATAJNICKI DRUM 23, BEOGRAD, SRBIJA**  
**[WWW.GORILLASPORTS.RS](http://WWW.GORILLASPORTS.RS)**