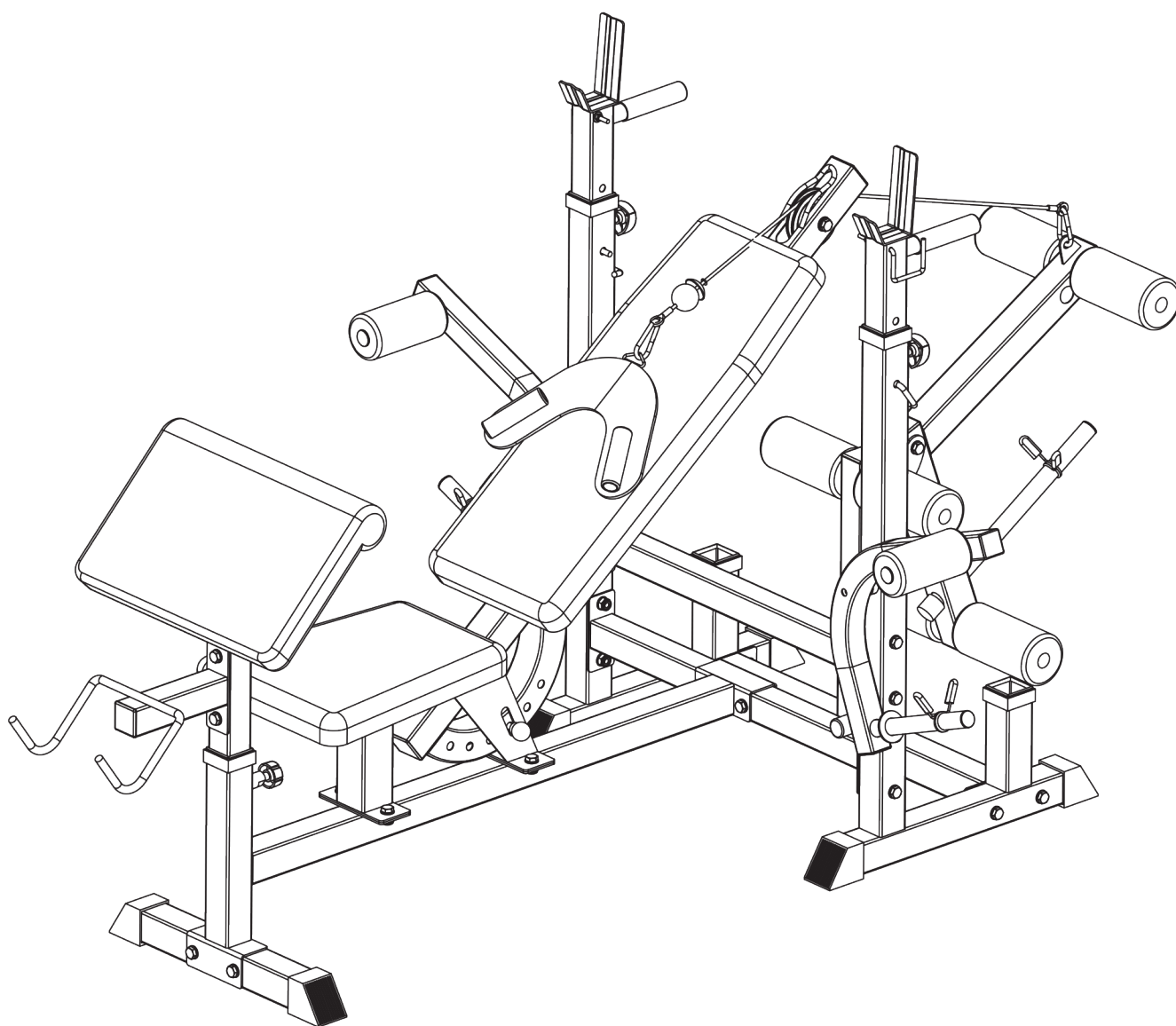


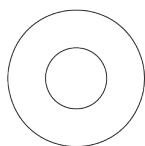


**MULTIFUNKCIONALNA BENČ KLUPA SA  
DODACIMA ZA VEŽBANJE**



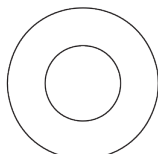
**100115**

PODLOŠKA: (Ø8)



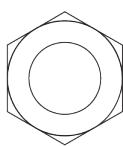
X 10

PODLOŠKA: (Ø10)



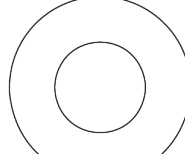
X 52

NAVRTKA: (M10)



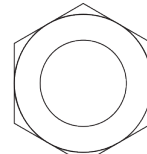
X 24

PODLOŠKA: (Ø12)



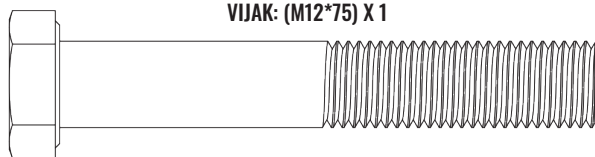
X 2

NAVRTKA: (M12)

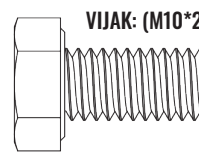


X 1

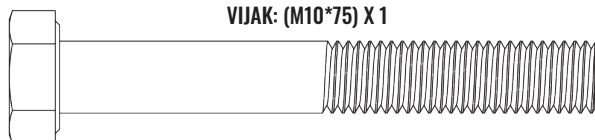
VIJAK: (M12\*75) X 1



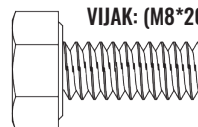
VIJAK: (M10\*20) X 8



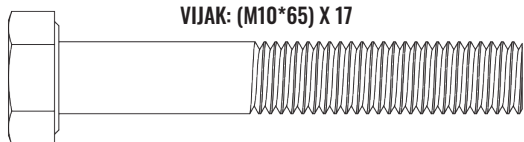
VIJAK: (M10\*75) X 1



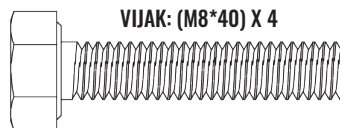
VIJAK: (M8\*20) X 4



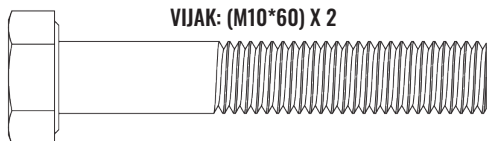
VIJAK: (M10\*65) X 17



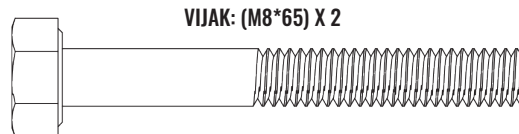
VIJAK: (M8\*40) X 4



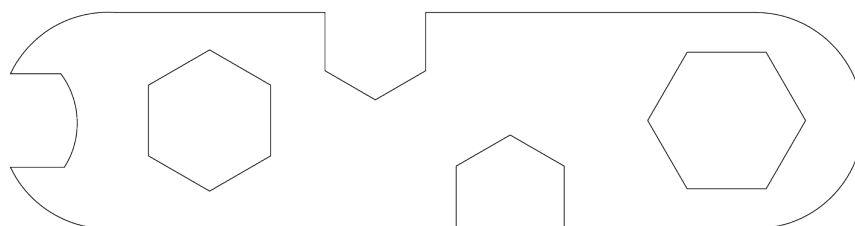
VIJAK: (M10\*60) X 2



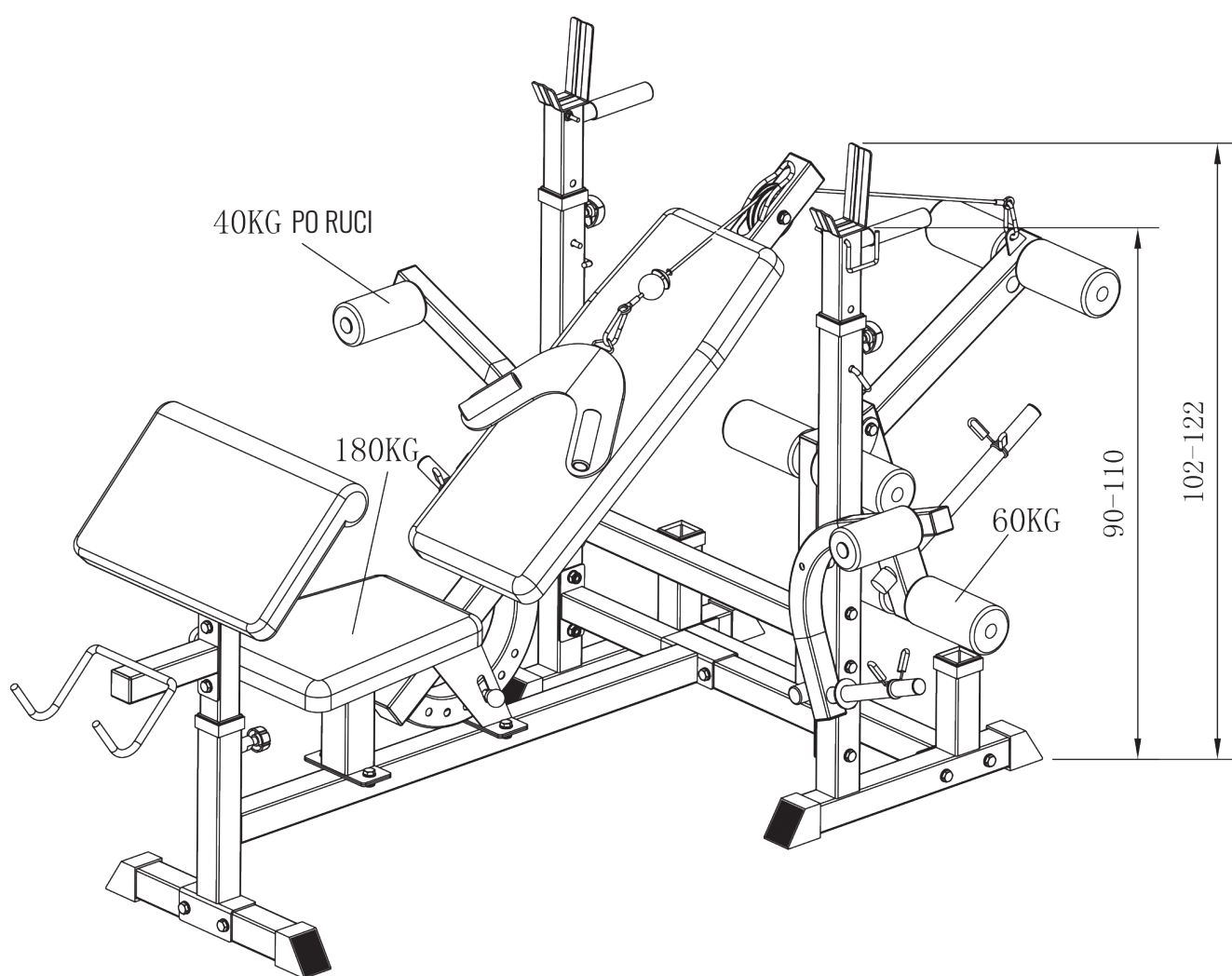
VIJAK: (M8\*65) X 2



KLJUČ

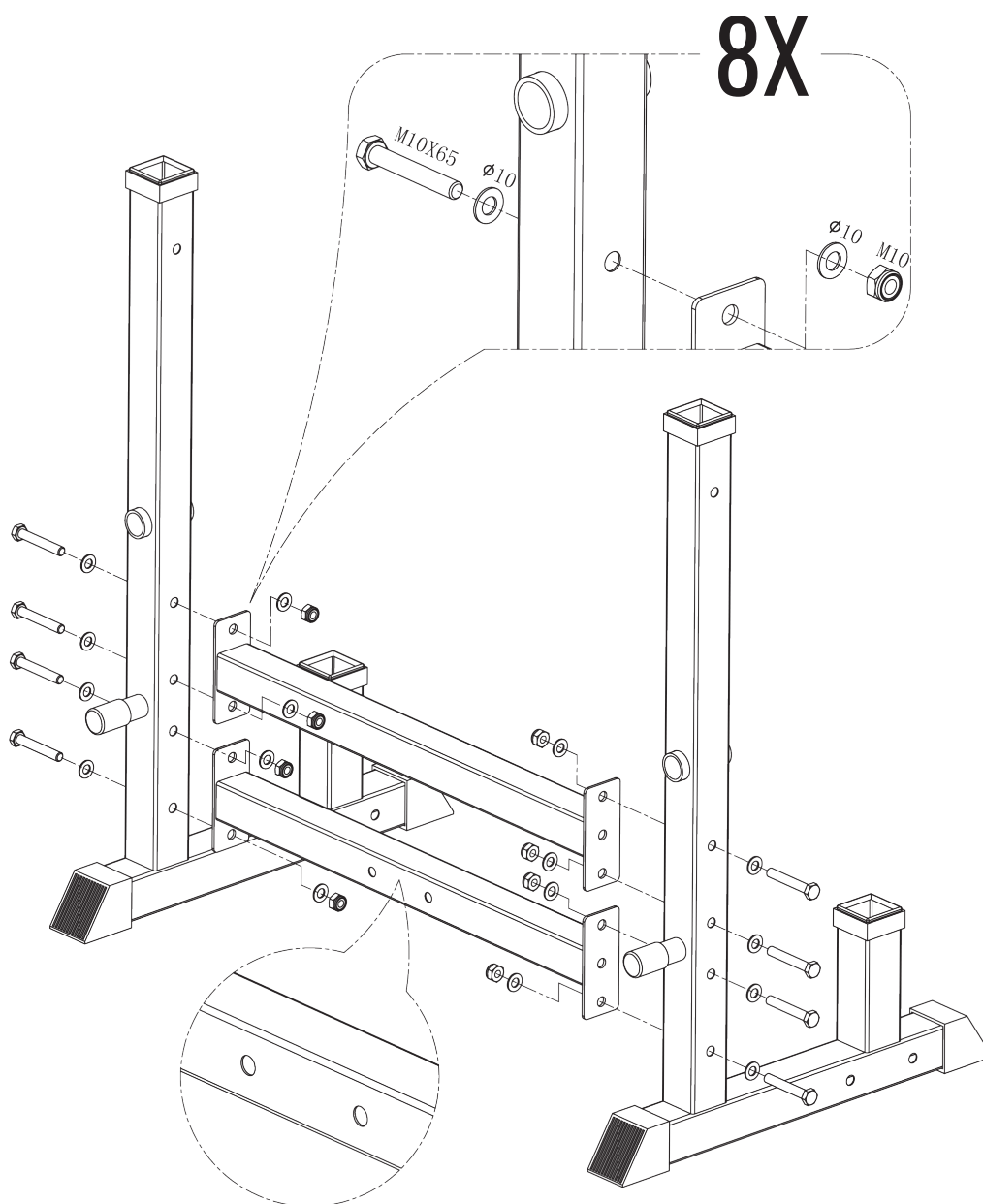
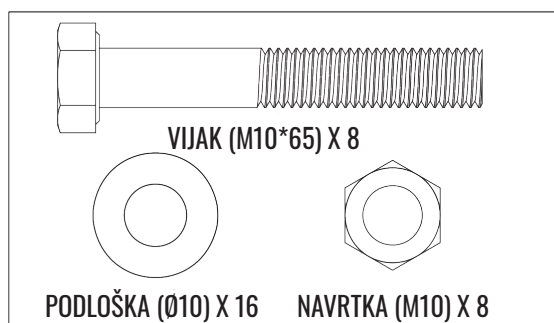


X 2

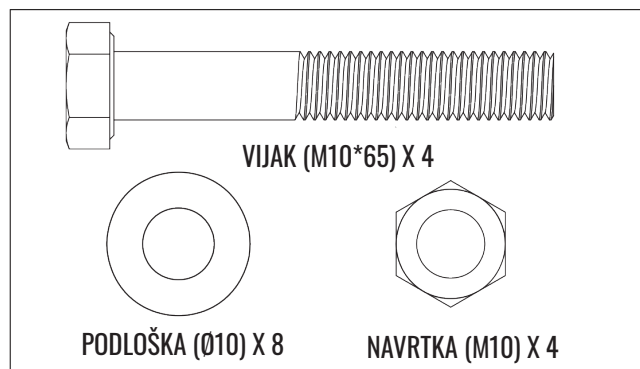
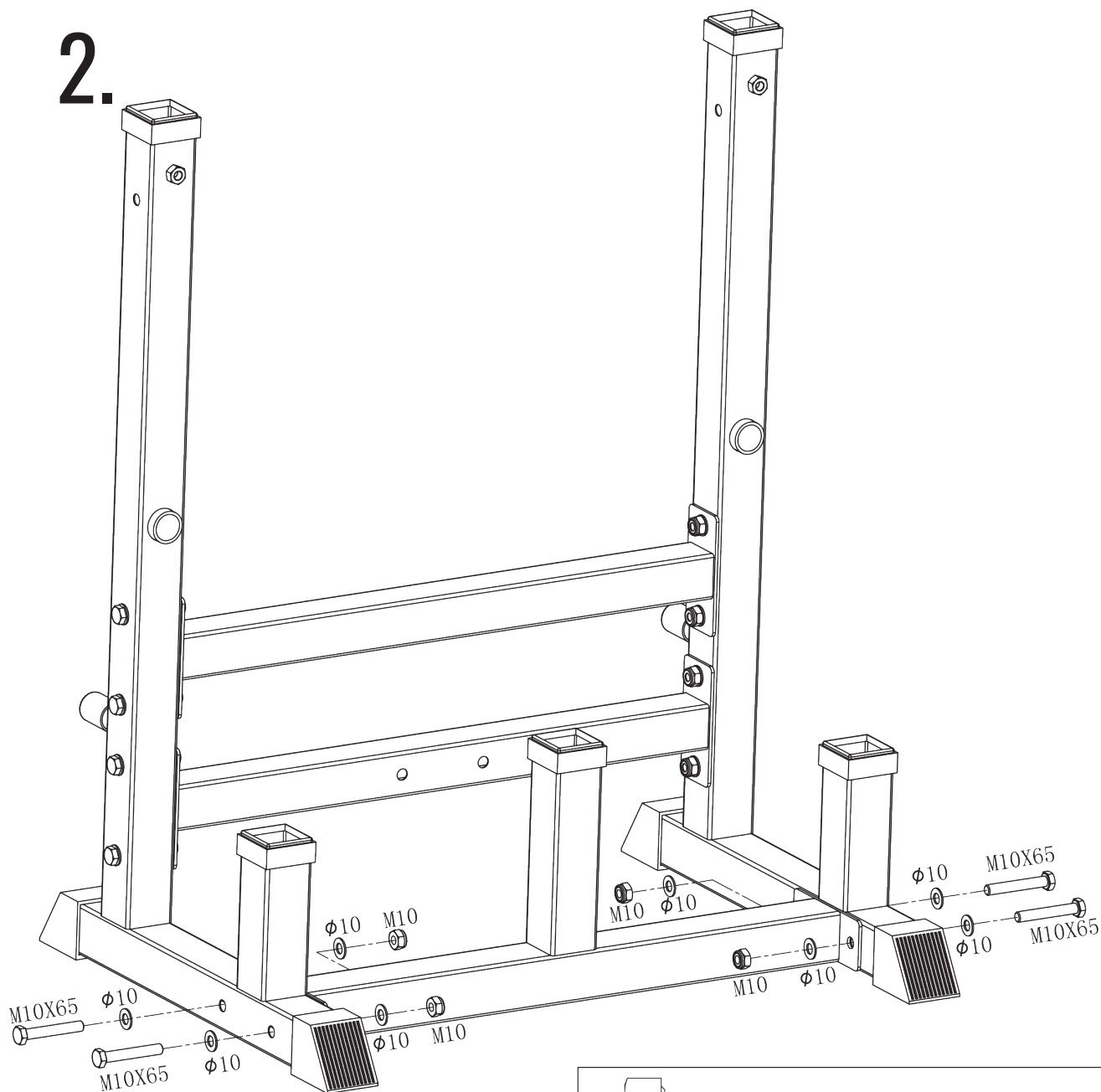


DIMENZIJE KLUPE: 180 X 106 X 90-110 CM  
MAKSIMALNA NOSIVOST: 280 KG

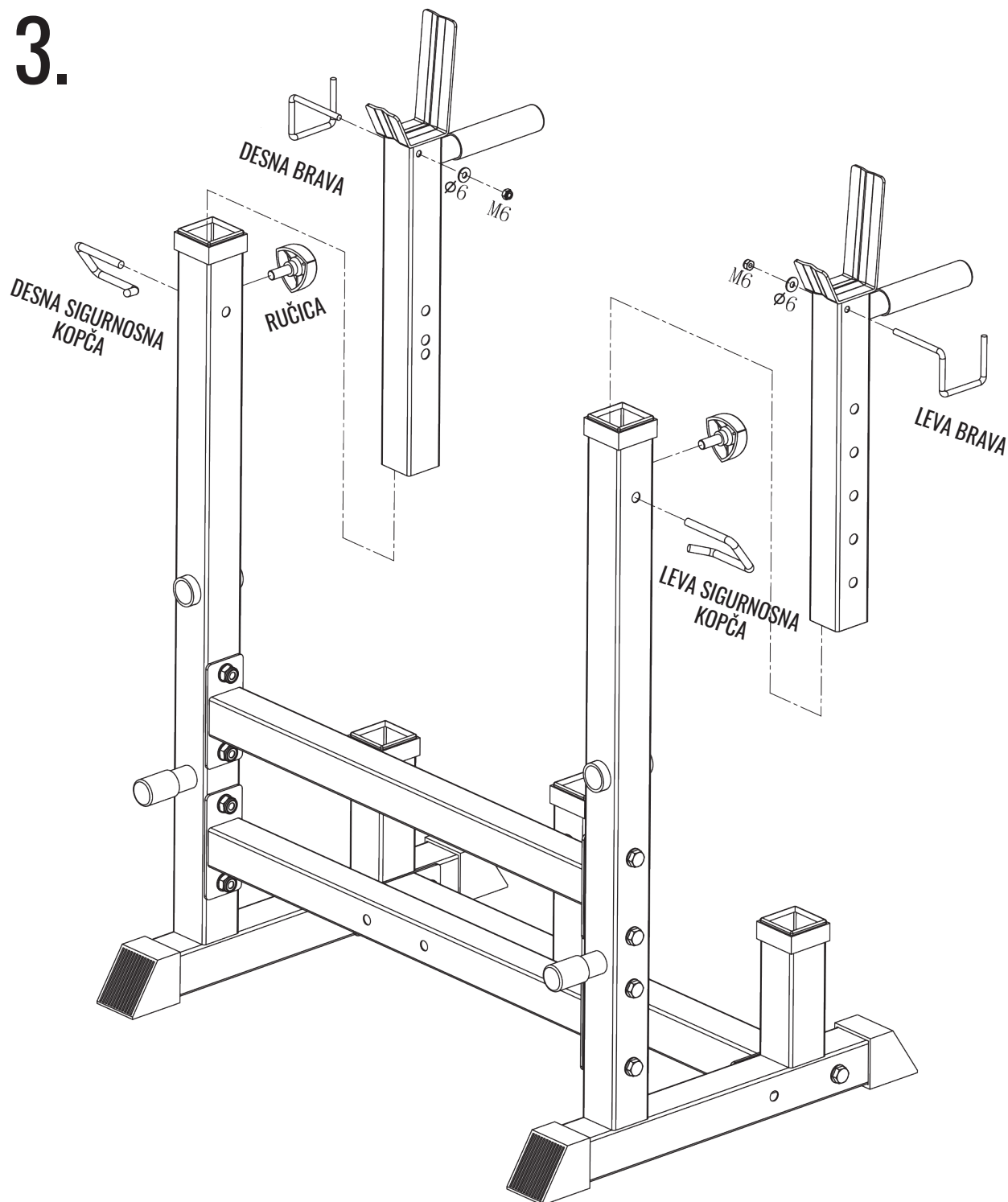
1.



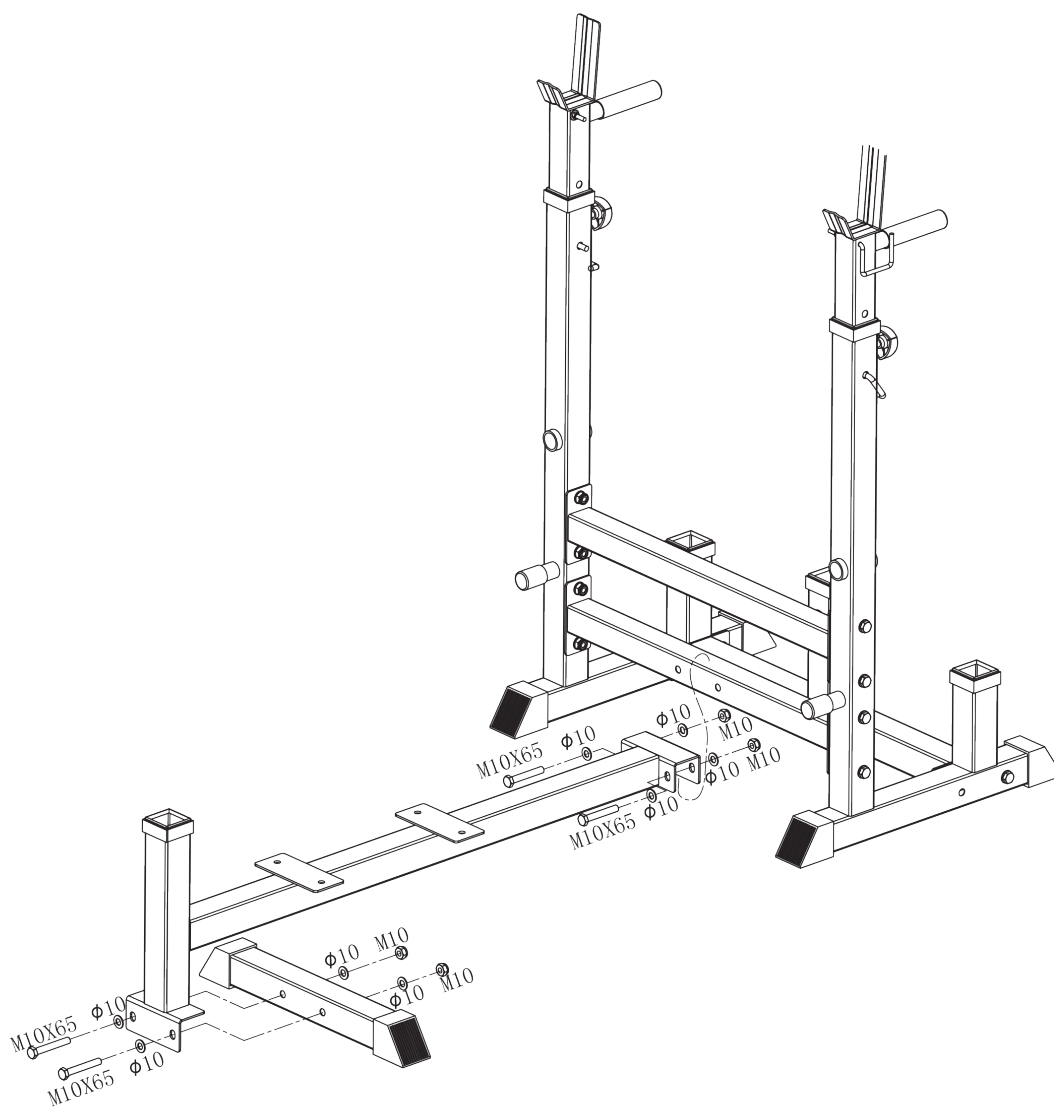
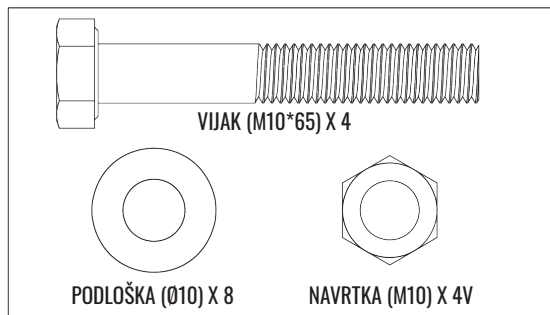
### 2.



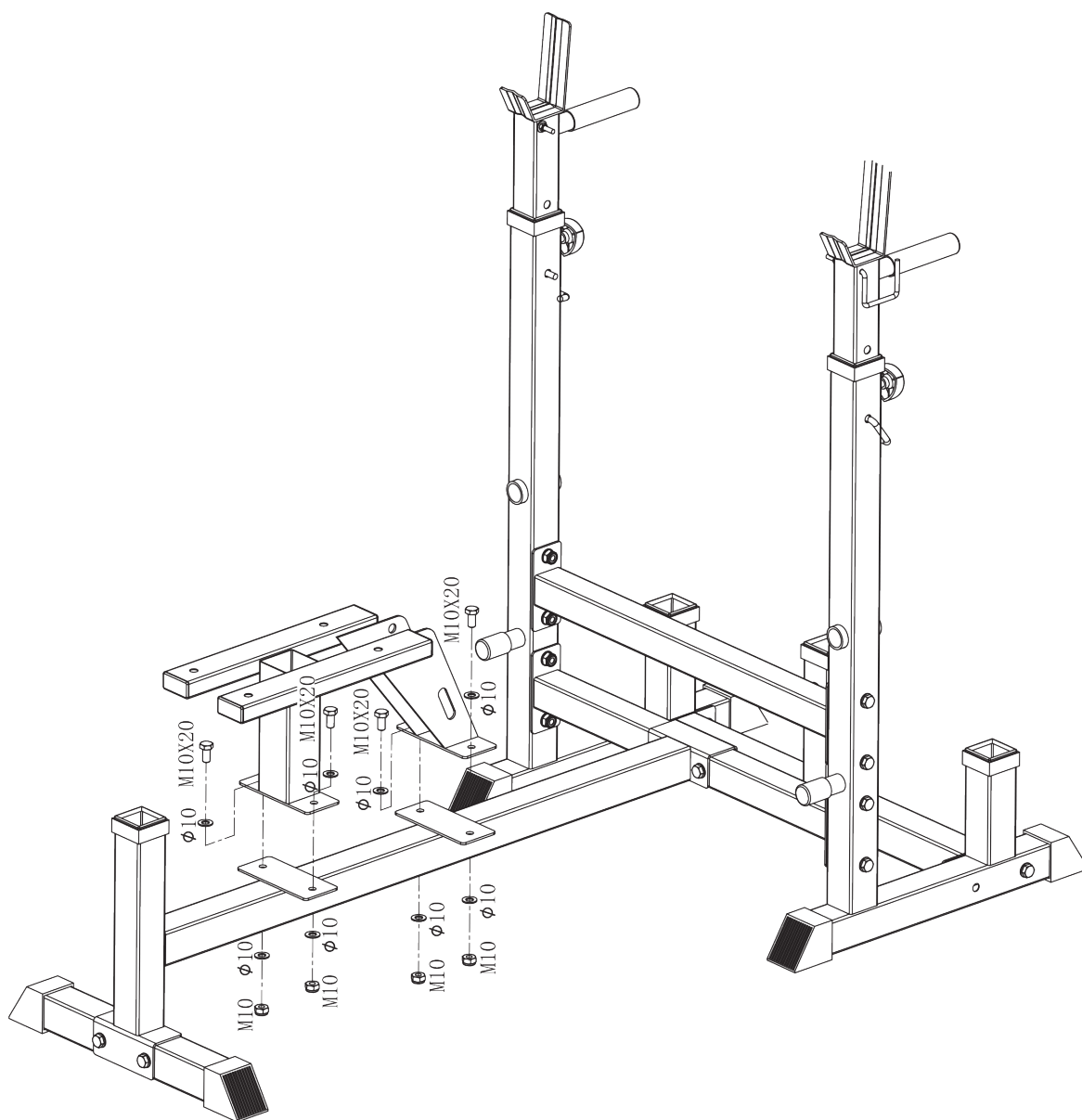
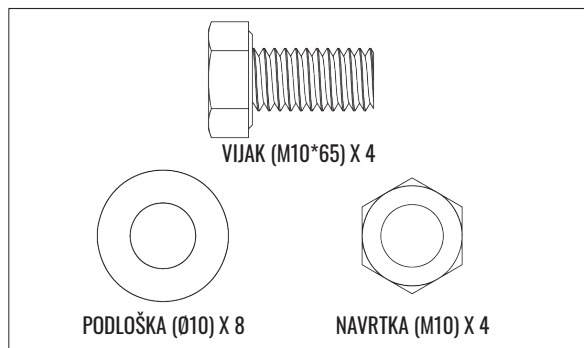
### 3.



4.

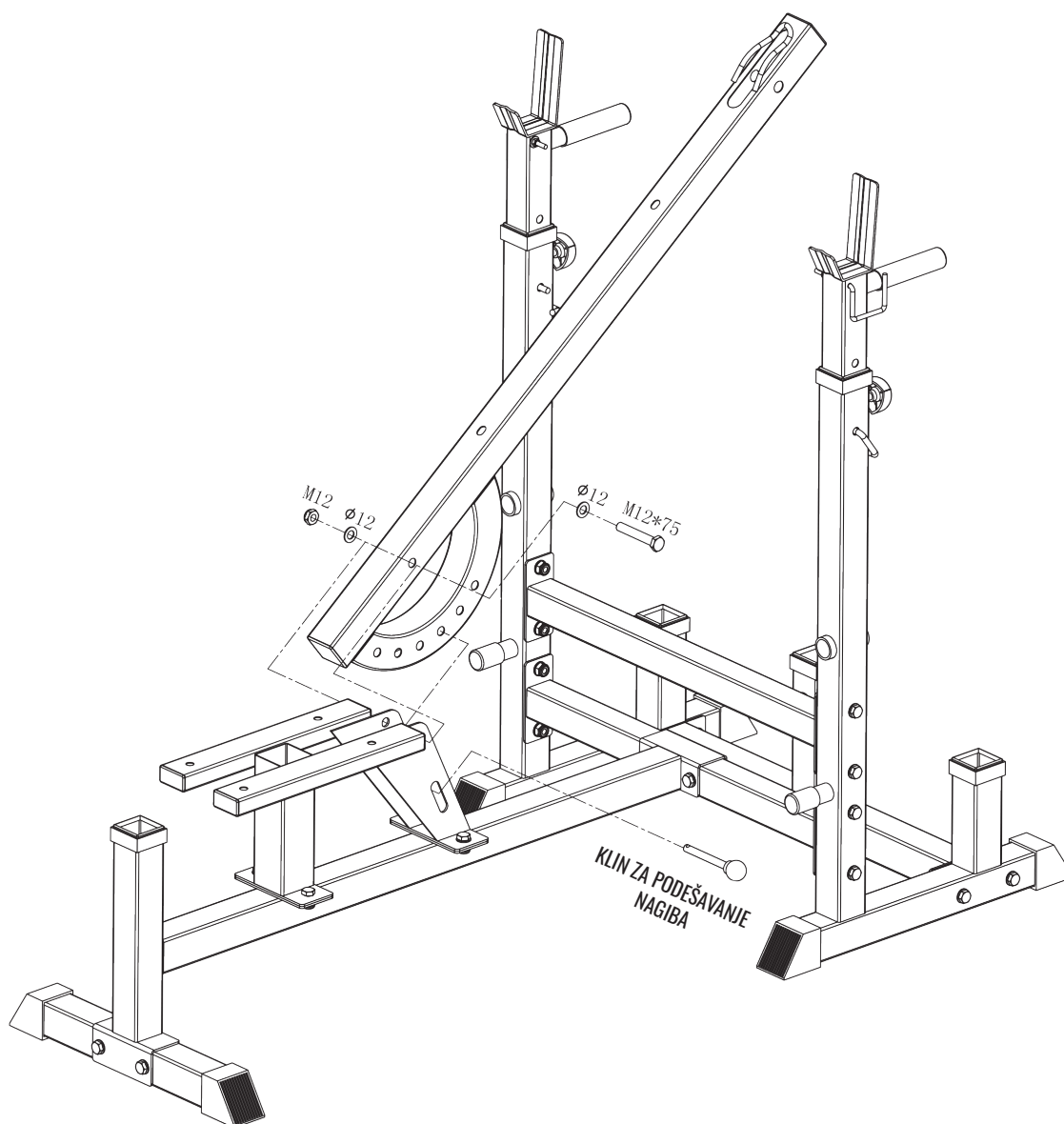
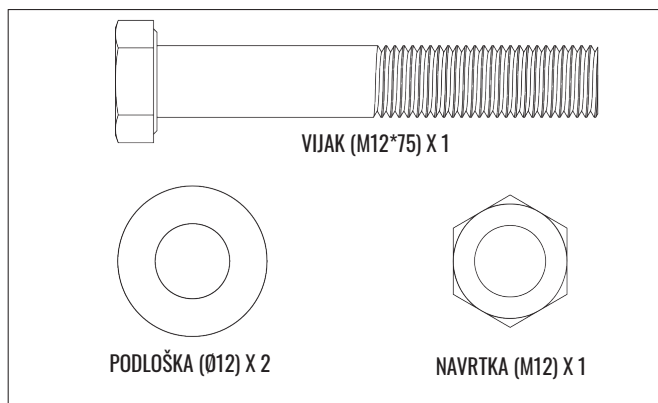


### 5.

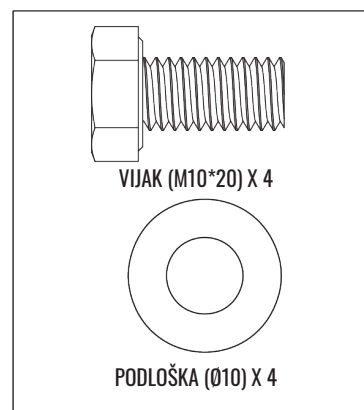
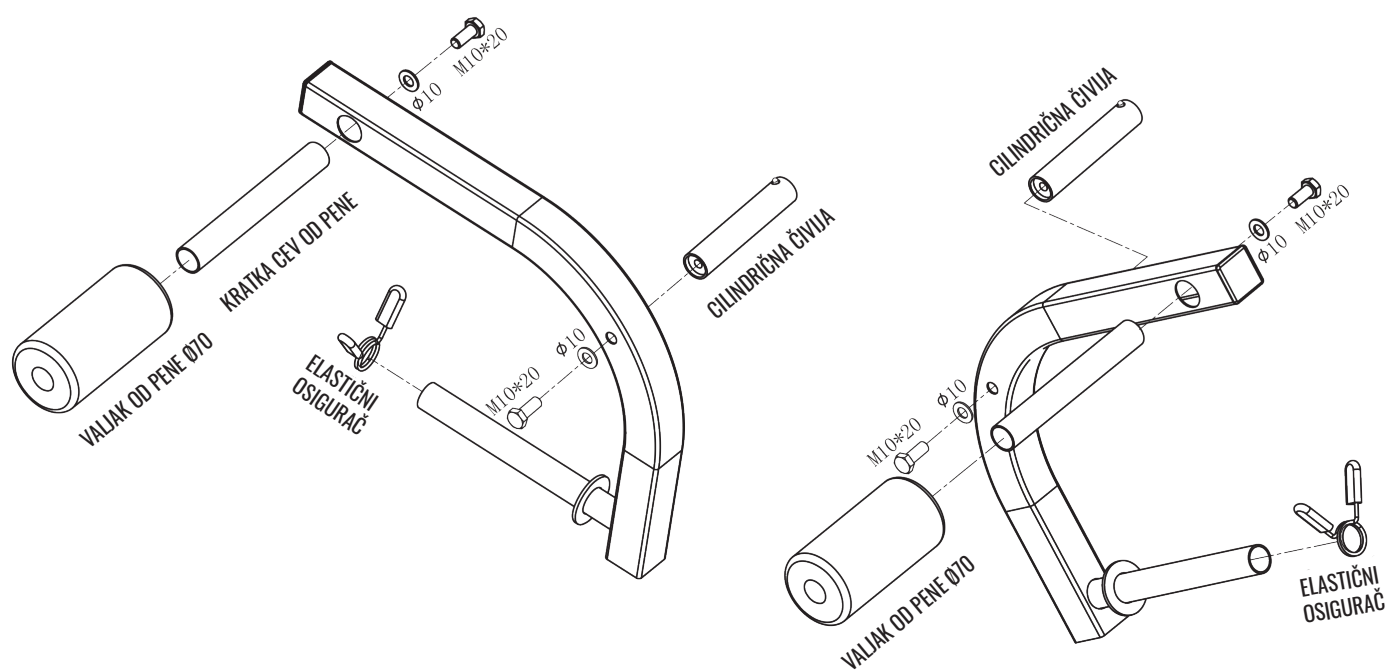




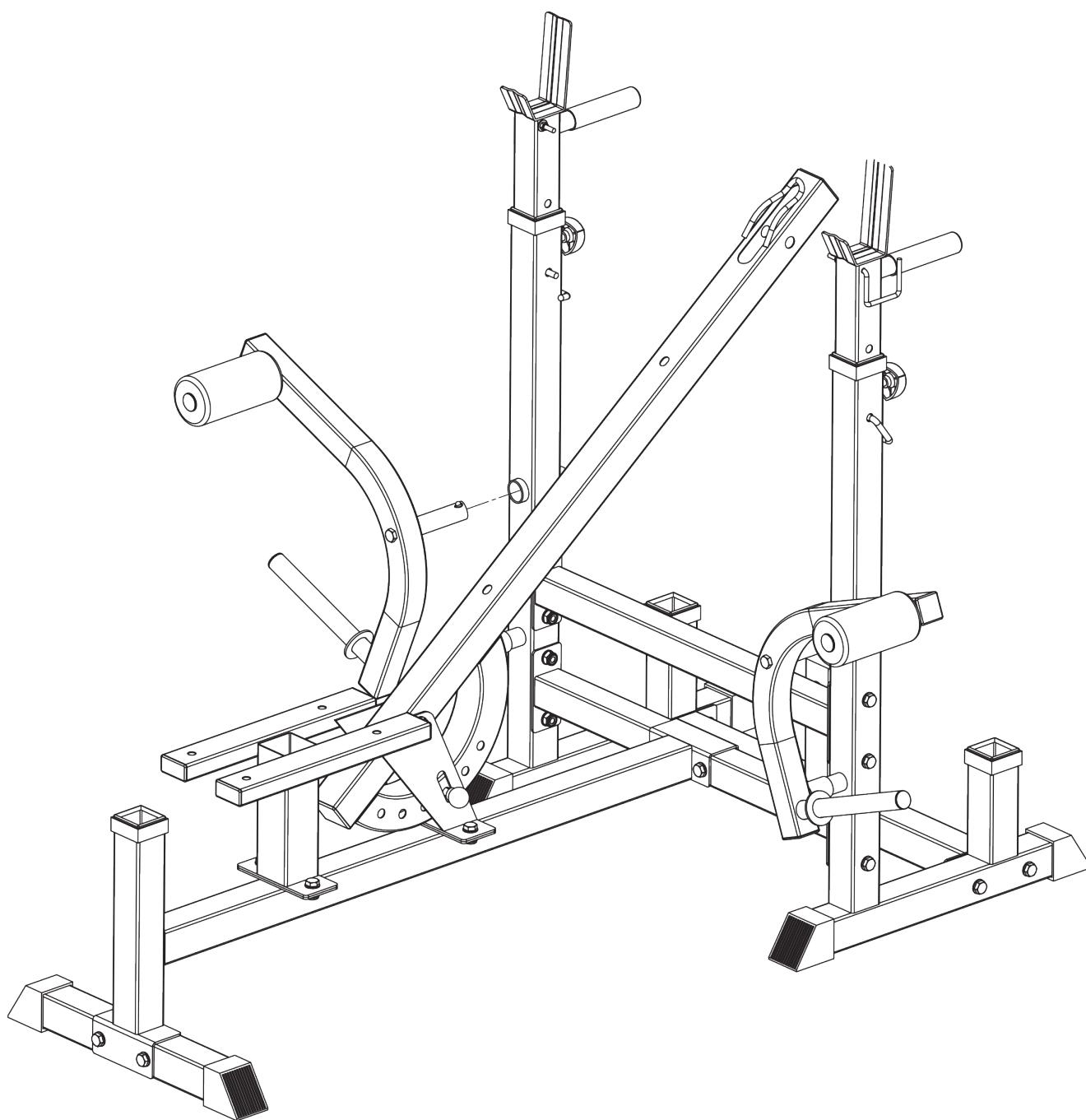
### 6.



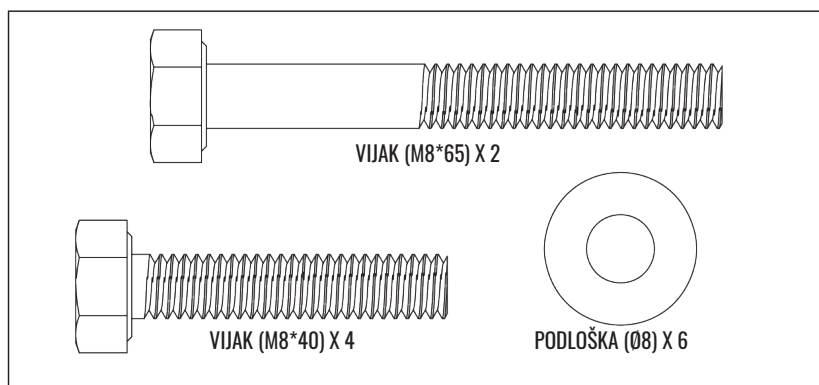
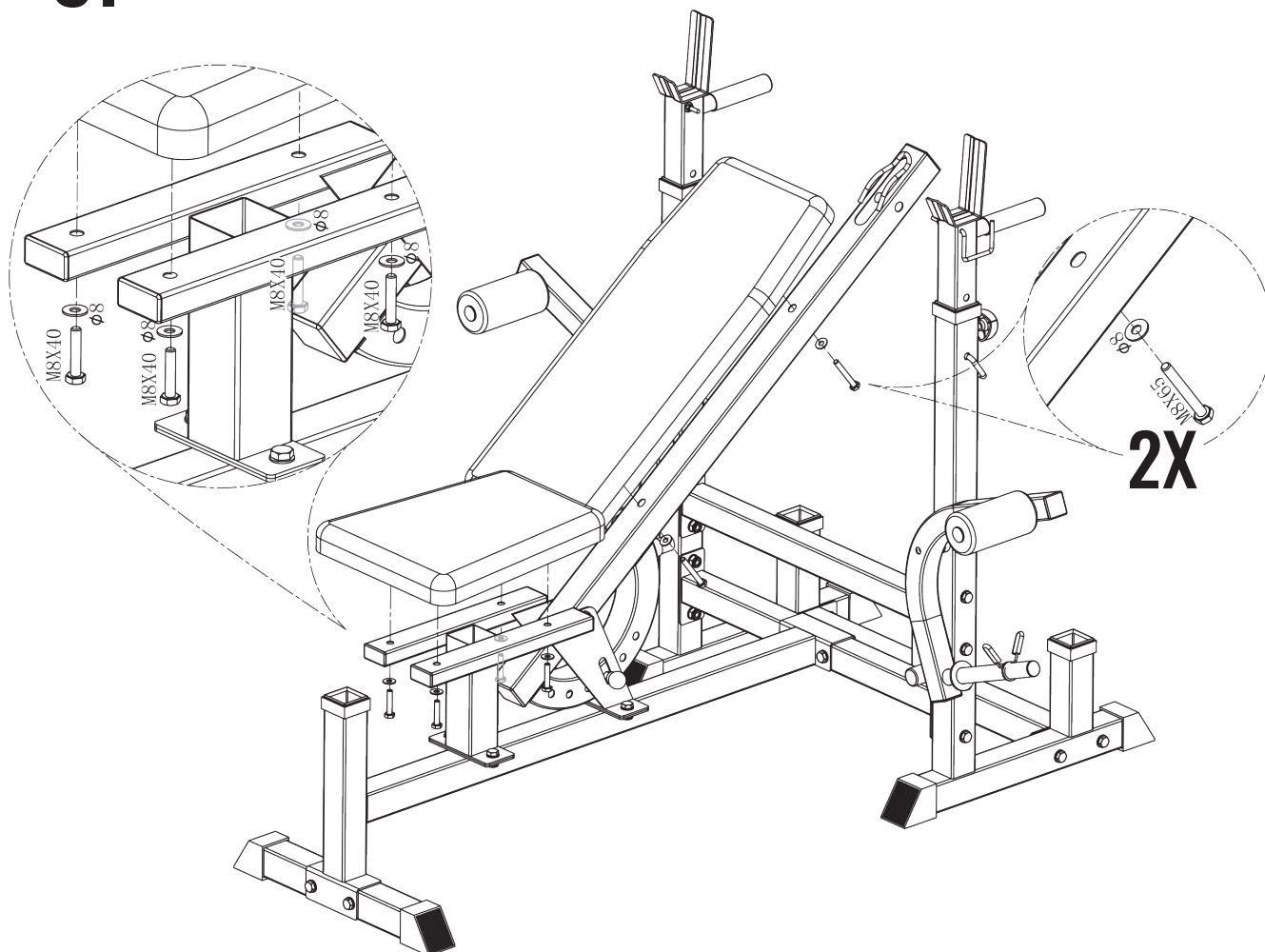
### 7.



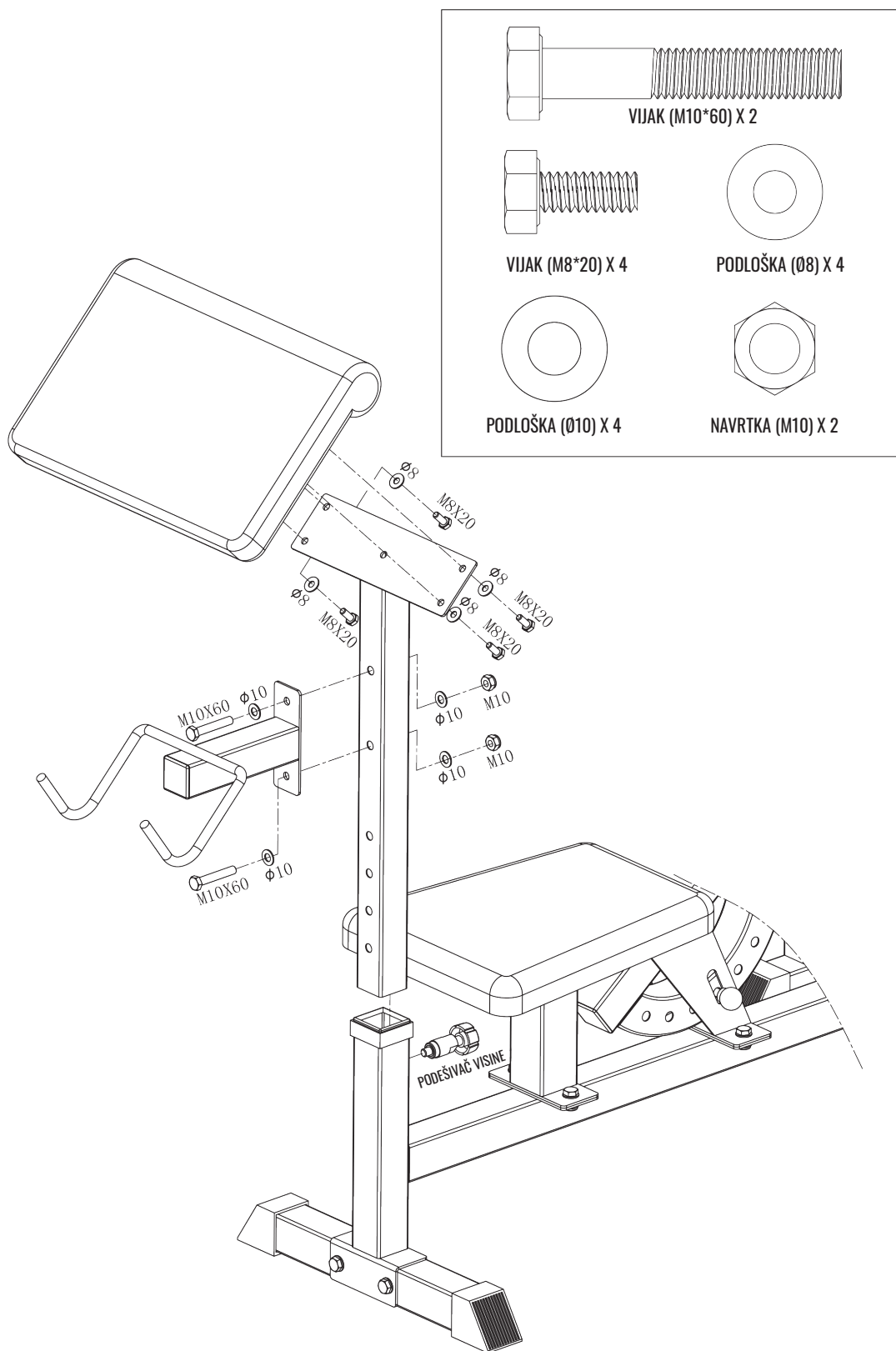
**8.**



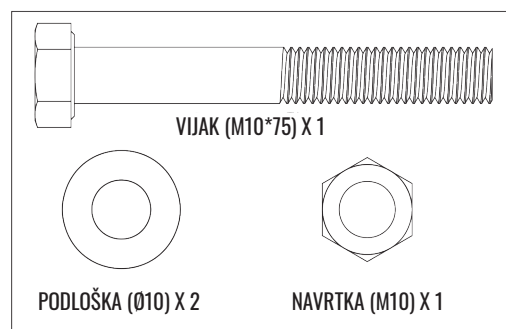
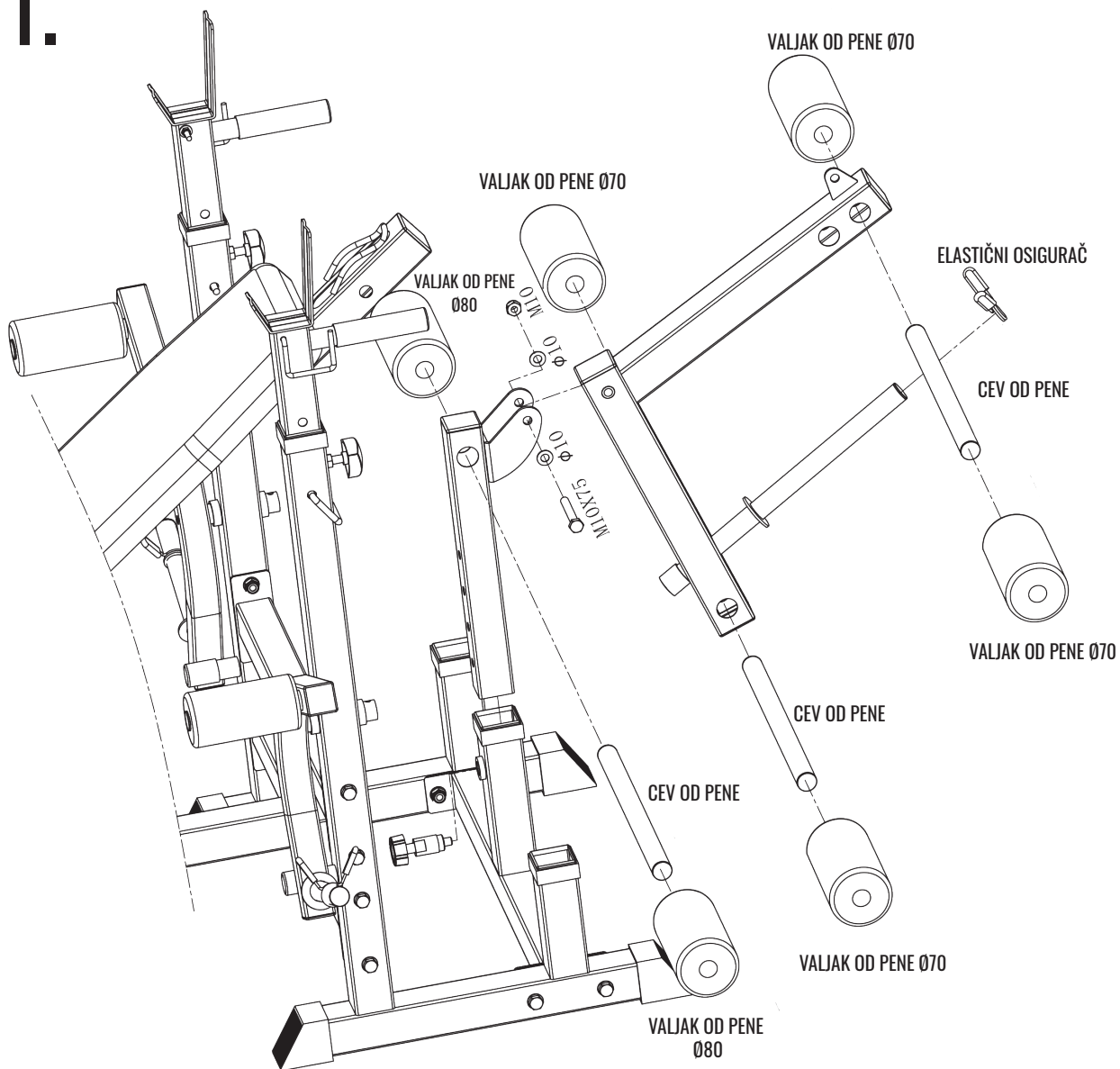
### 9.



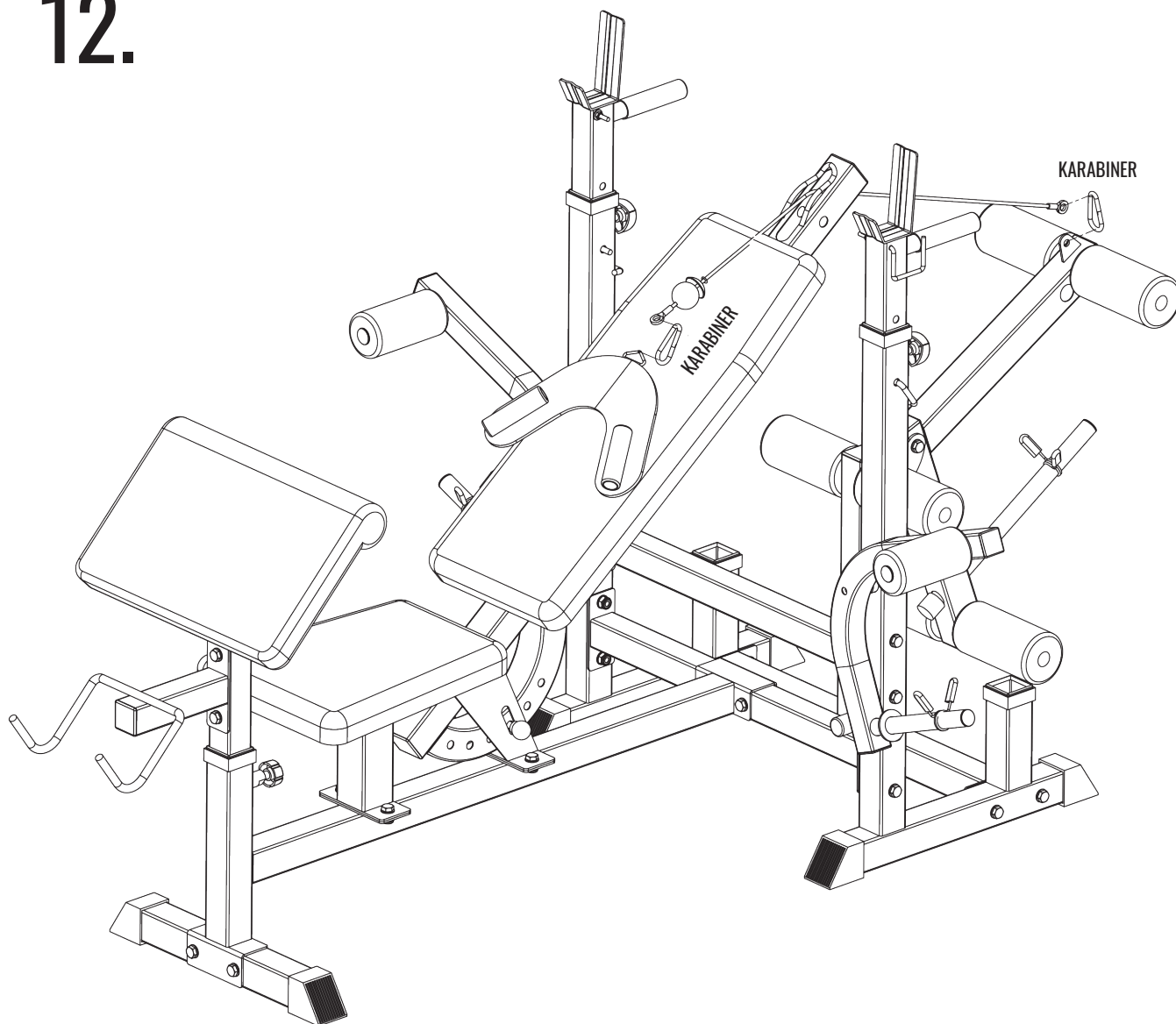
### 10.



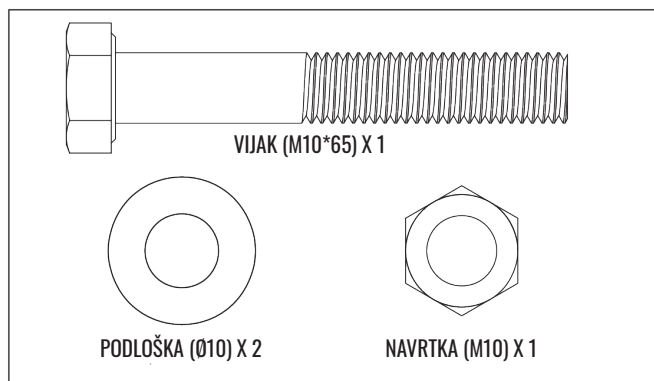
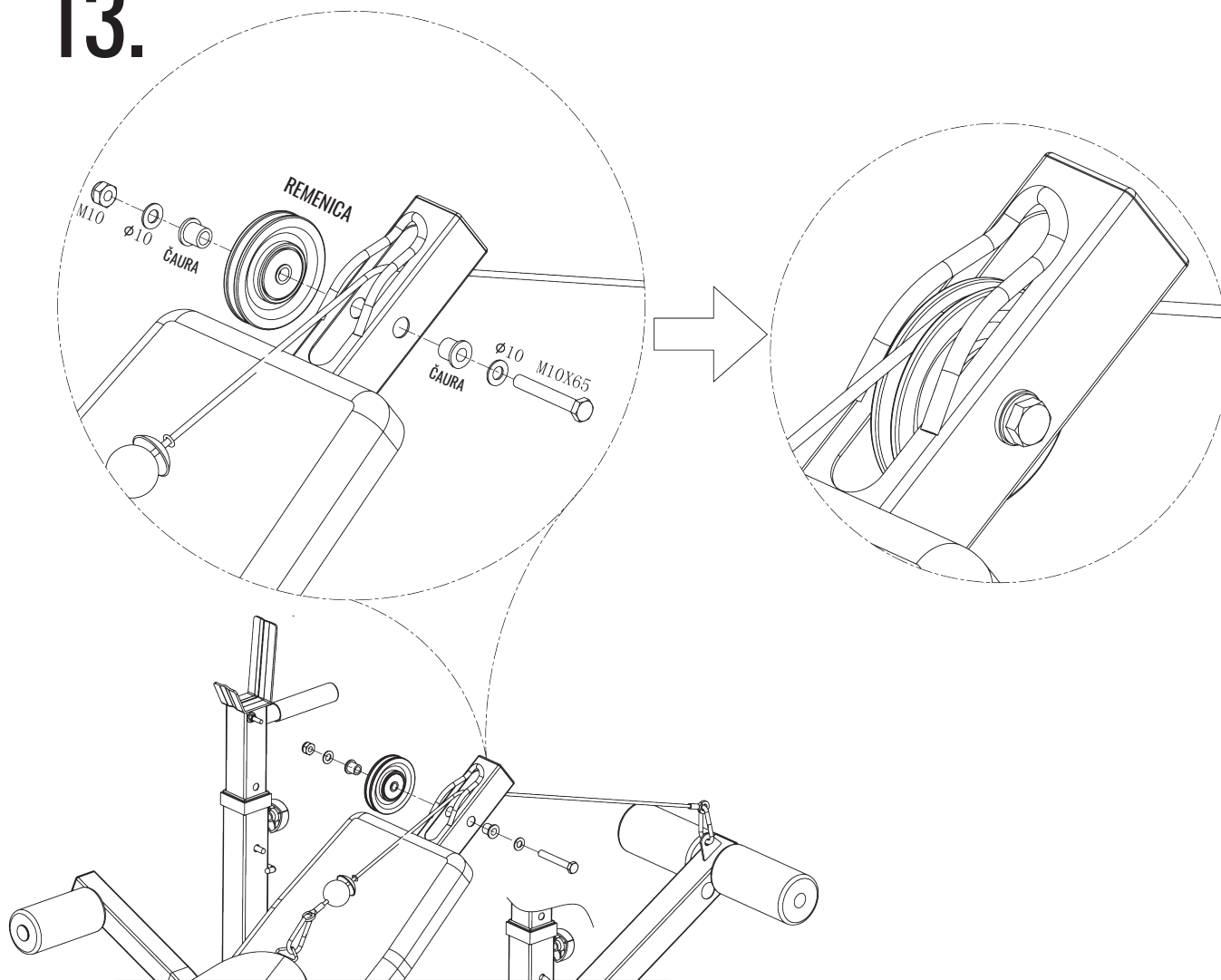
**11.**



12.



13.





# GORILLA SPORTS

BATAJNIČKI DRUM 23, BEOGRAD, SRBIJA  
[WWW.GORILLASPORTS.RS](http://WWW.GORILLASPORTS.RS)