

2M Easy Click

Instruction manual



PATENTED PRODUCT

2M Solutions GmbH
Römerstraße 11
88255 Baienfurt
Deutschland
www.solutions-2m.de
info@solutions-2m.de

Version 2.0

Inhaltsverzeichnis

1. Vorwort.....	2
2. Bestimmungsgemäßer Gebrauch.....	2
3. Allgemeine Vorsichtsmaßnahmen.....	2
4. Beschreibung des 2M Easy Clicks.....	3
4.1 Funktionsbeschreibung.....	3
4.2 Technische Daten.....	3
5. Benutzung des 2M Easy Clicks.....	4
5.1 Anziehen des Easy Clicks.....	4
5.2 Lösen des Easy Clicks.....	7
6. Reinigung und Lagerung.....	8

Verwendete Symbole

Folgende Symbole können in dieser Bedienungsanleitung vorkommen:



Warnung

Dieser Hinweis steht für mögliche schädliche Situationen, die bei Zuwiderhandlung zu Verletzungen oder Schäden führen können!

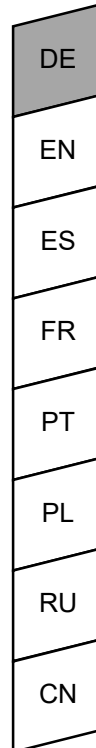


Information

Dieser Hinweis steht für eine zusätzliche Information, die Ihnen weiterhelfen oder nützlich sein kann.

Zusätzliches Video-Tutorial

Unter folgendem QR-Code können Sie sich das Video-Tutorial in Ergänzung zu dieser Bedienungsanleitung anschauen:



1. Vorwort

Sehr geehrte/r Kunde/in,

wir freuen uns, dass Sie sich für den 2M Easy Click entschieden haben. Um die Leistungsfähigkeit des Produkts voll ausnutzen zu können und viele Jahre Freude an Ihrem Produkt zu haben, lesen Sie bitte vor dem Beginn des Trainings mit dem 2M Easy Click diese Bedienungsanleitung sorgfältig durch und verwenden Sie das Produkt den Anweisungen entsprechend.

Die Betriebssicherheit und die Funktion des Produkts können nur dann gewährleistet werden, wenn sowohl die allgemeinen Sicherheits- und Unfallverhütungsvorschriften des Gesetzgebers als auch die Sicherheitshinweise in dieser Bedienungsanleitung beachtet werden. Wir übernehmen keine Haftung für Schäden, die durch unsachgemäßen Gebrauch bzw. fehlerhafte Bedienung entstehen.

Bewahren Sie die Bedienungsanleitung an einem sicheren Ort auf, um im Bedarfsfall jederzeit darauf zurückgreifen zu können.

2. Bestimmungsgemäßer Gebrauch

Der 2M Easy Click dient zum Sichern von Gewichtsscheiben auf einer Hantelstange mit Gewinde und ist für die Anwendung im Innenbereich vorgesehen. Darüber hinaus ist das Produkt ausschließlich für den Privatgebrauch und nicht für gewerbliche Zwecke bestimmt.

Bitte beachten Sie, dass Sie das Produkt niemals in irgendeiner anderen Art und Weise verwenden, als es in dieser Bedienungsanleitung erklärt ist.

3. Allgemeine Vorsichtsmaßnahmen

Der 2M Easy Click wurde für eine optimale Sicherheit beim Hanteltraining entwickelt. Jedoch sind bestimmte Vorsichtsmaßnahmen zu beachten, wenn Sie dieses Produkt verwenden. Beachten und befolgen Sie insbesondere die folgenden Vorsichtsmaßnahmen:

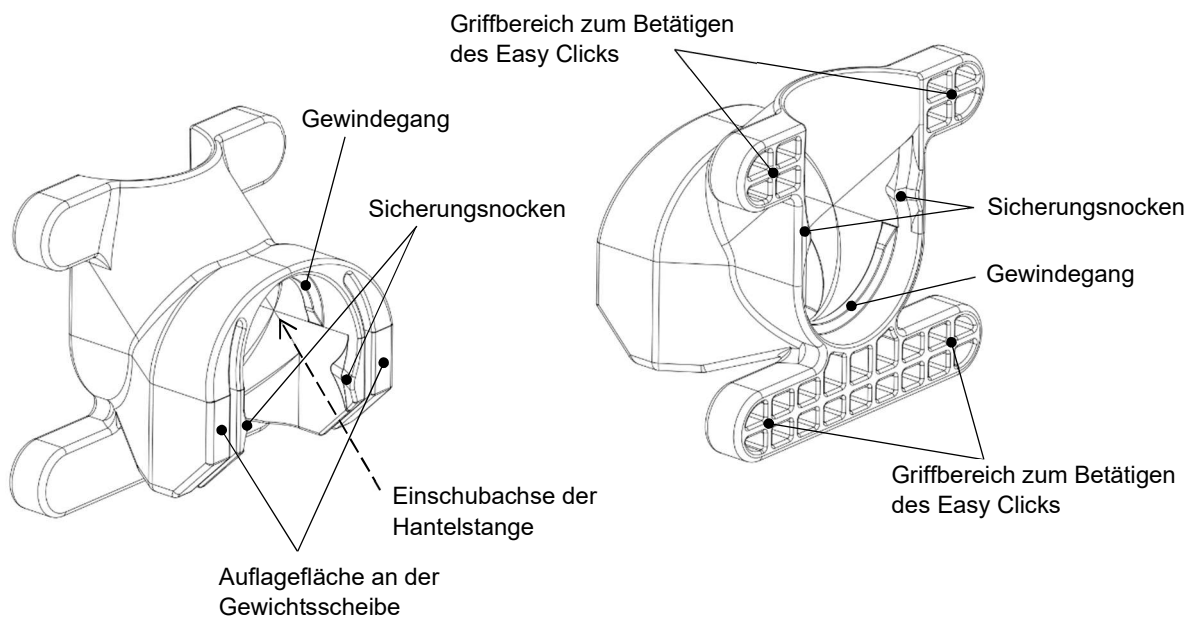
- Lesen Sie diese Bedienungsanleitung sorgfältig und vollständig durch bevor Sie das Produkt verwenden.
- Überprüfen Sie das Produkt auf mögliche Schäden durch den Versanddienstleister und melden diese gegebenenfalls.
- Verwenden Sie das Produkt nur in Kombination mit den in Kapitel 4.2 angegebenen Hantelstangen und Gewichtsscheiben.
- Beachten Sie die Warnhinweise in dieser Bedienungsanleitung.
- Setzen Sie andere Personen, die mit Ihrem Produkt trainieren über die korrekte Anwendung des Produktes in Kenntnis und stellen Sie ihnen diese Bedienungsanleitung zur Verfügung.
- Gehen Sie sorgfältig mit dem Produkt um und befolgen Sie die Hinweise zur Reinigung und Lagerung in Kapitel 6.

DE
EN
ES
FR
PT
PL
RU
CN

4. Beschreibung des 2M Easy Clicks

4.1 Funktionsbeschreibung

Der Easy Click dient zum einfachen, schnellen und sicheren Verspannen von Gewichtsscheiben auf Hantelstangen mit Gewinde. Er besitzt eine Öffnung, in der sich zwei Gewindeabschnitte befinden. Entlang der Einschubachse wird der Easy Click auf die Hantelstange geschoben, ohne dass das Gewinde im Eingriff ist. Durch Kippen des Easy Clicks greift das Gewinde in das Außengewinde der Hantelstange. Gleichzeitig rasten die Sicherungsnocken hinter der Hantelstange ein und verhindern, dass der Easy Click zurückkippt. In diesem Zustand kann der Easy Click geschraubt werden bis die Auflagefläche an der Gewichtsscheibe ansteht und diese verspannt. Die vier Griffbereiche sind so angeordnet, dass der Easy Click sowohl einfach ein- und ausgeklickt als auch angezogen und gelöst werden kann.



4.2 Technische Daten

Abmessungen (A x B x C): 66 mm x 60 mm x 40 mm

Material: Kunststoff

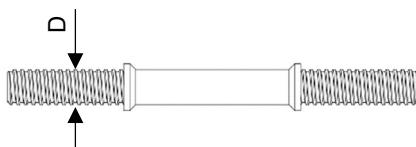
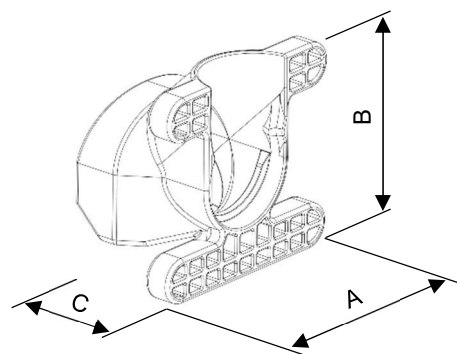
Gewicht: 30 g

Maximales Gewicht pro Seite bei Kurzhanteln: 20 kg

Maximales Gewicht pro Seite bei Langhanteln: 100 kg

Gewindeaußendurchmesser der Hantelstange (D): 30,0 mm +/- 0,4 mm

Minimaler Auflageflächendurchmesser an der Gewichtsscheibe (E): 50 mm



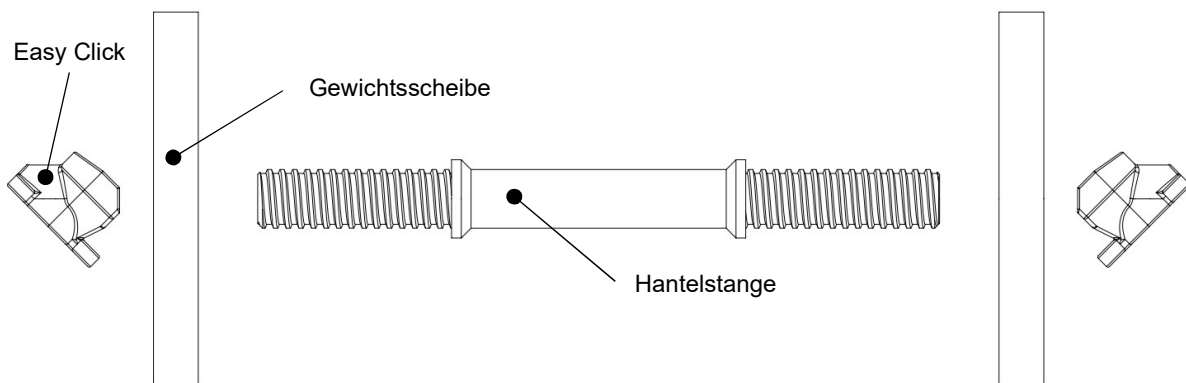
DE
EN
ES
FR
PT
PL
RU
CN

5. Benutzung des 2M Easy Clicks

In diesem Kapitel wird die richtige Benutzung des Easy Clicks Schritt für Schritt beschrieben. Bitte beachten und befolgen Sie insbesondere die Informations- und Warnhinweise.

5.1 Anziehen des Easy Clicks

Schritt 1: Teile für den Zusammenbau vorbereiten



Nehmen Sie die Hantelstange und die Gewichtsscheiben, mit denen Sie trainieren möchten, und zwei Easy Clicks. Wählen Sie anschließend die Seite, mit der Sie beginnen möchten, die Hantel zusammenzubauen.

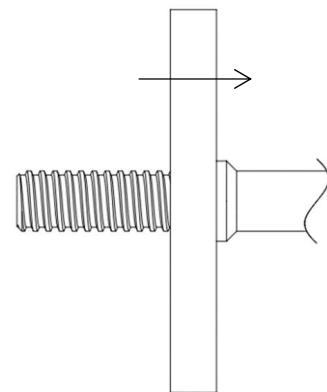


Warnung

Bitte achten Sie darauf, dass die Hantelstange und die Gewichtsscheiben, die in Kapitel 4.2 beschriebenen Abmessungen besitzen. Falls Sie Teile mit abweichenden Abmessungen benutzen, kann dies zu Verletzungen oder Schäden führen.

Schritt 2: Gewichtsscheiben auf die Hantelstange schieben

Starten Sie den Zusammenbau mit einer Seite und schieben die gewünschten Gewichtsscheiben auf die Hantelstange. Achten Sie darauf nicht mehr als das zulässige Gewicht zu verwenden.



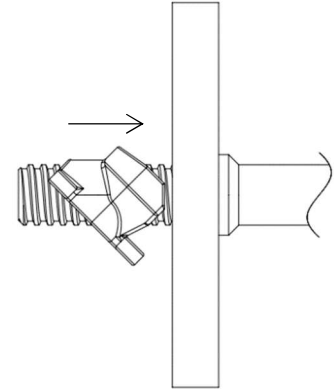
Warnung

Falls Sie mehr als das zulässige Gewicht verwenden, kann dies zu Verletzungen oder Schäden führen. Beachten Sie deshalb die Gewichtsangaben in Kapitel 4.2 und überschreiten diese nicht.

DE
EN
ES
FR
PT
PL
RU
CN

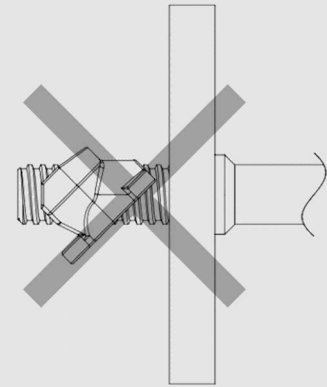
Schritt 3: Easy Click auf die Hantelstange schieben

Schieben Sie den Easy Click entlang der Einschubachse auf die Hantelstange bis kurz vor die Gewichtsscheibe. Achten Sie auf die richtige Ausrichtung des Easy Clicks.



Warnung

Der Easy Click darf niemals falsch herum auf die Hantelstange geschoben werden. Der Griffbereich darf nicht an der Gewichtsscheibe anliegen, da der Easy Click sonst nicht richtig verspannt werden kann.

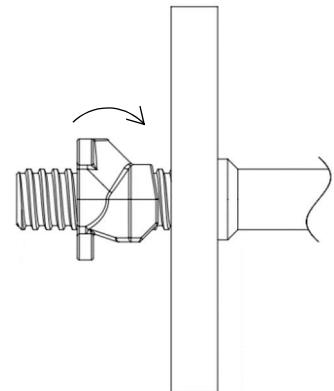


Warnung

Die Gewichtsscheiben sind in diesem Zustand nicht gesichert und können beim Schrägstellen der Hantelstange herunterrutschen und zu Schäden oder Verletzungen führen. Achten Sie deshalb darauf alle Schritte durchzuführen, bevor Sie die Hantel anheben.

Schritt 4: Easy Click einklicken

Klicken Sie den Easy Click ein, sodass das Gewinde in das Außengewinde der Hantelstange eingreift. Beim Einklicken rasten die Sicherungsnocken hinter der Hantelstange ein und es ertönt ein merkliches Klicken. Dies ist das Zeichen, dass der Easy Click richtig in das Gewinde der Hantelstange eingreift.



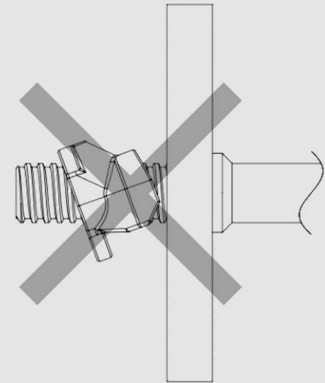
Information

Der Easy Click ist richtig in das Gewinde eingeklickt, wenn ein merkliches Klicken ertönt und er sich anschließend frei auf der Hantelstange drehen lässt.

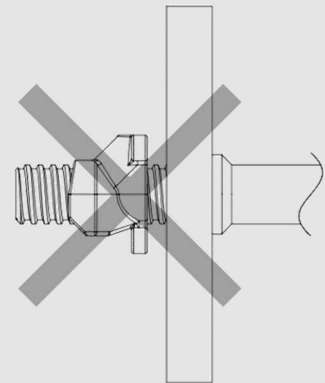
DE
EN
ES
FR
PT
PL
RU
CN

**Warnung**

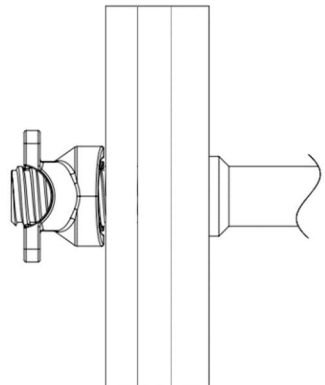
Versuchen Sie niemals den Easy Click anzuziehen, wenn er nicht richtig eingeklickt ist. Bitte klicken Sie den Easy Click aus und wiederholen den Schritt.

**Warnung**

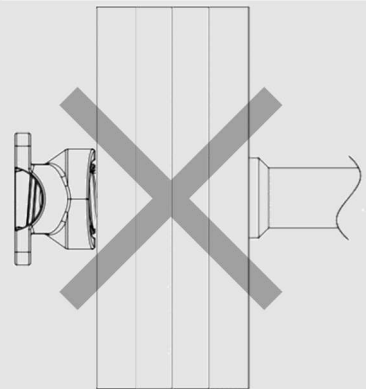
Stellen Sie an dieser Stelle nochmals sicher, dass Sie den Easy Click nicht falsch herum auf der Hantelstange verwenden. Der Griffbereich darf nicht an der Gewichtsscheibe anliegen, da der Easy Click sonst nicht richtig verspannt werden kann.

Schritt 5: Gewichtsscheiben verspannen

Drehen Sie den Easy Click in Richtung der Gewichtsscheibe, um diese sicher zu verspannen. Achten Sie darauf den Easy Click nicht gewaltsam, sondern handfest anzuziehen. Die Gewichtsscheiben sind gesichert, wenn der Easy Click fest an der Gewichtsscheibe anliegt.

**Warnung**

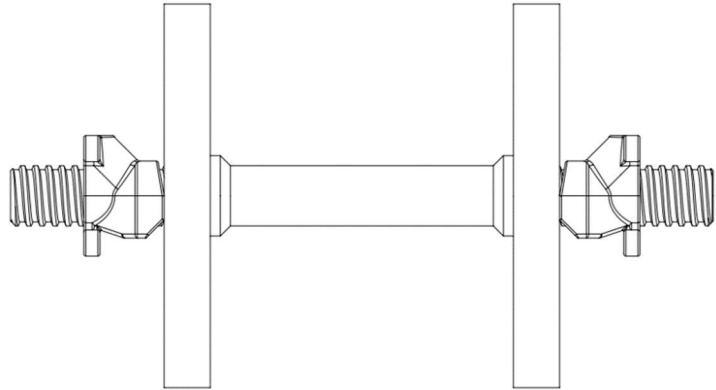
Bitte achten Sie darauf, dass sich der Easy Click mit kompletter Länge auf der Hantelstange befindet. Nur wenn beide Gewindegänge im Eingriff mit der Hantelstange sind, kann der Easy Click sicher verspannt werden. Entfernen Sie Gewichtsscheiben, falls ein Teil des Easy Clicks über die Hantelstange ragt.



DE
EN
ES
FR
PT
PL
RU
CN

Schritt 6: Wiederholung der Schritte 2-5 auf der anderen Seite der Hantelstange

Gehen Sie dann genauso auf der anderen Seite der Hantelstange vor und befestigen Sie auch dort die Gewichtsscheiben mit dem Easy Click. Stellen Sie sicher, dass Sie auf beiden Seiten das gleiche Gewicht verwenden. Kontrollieren Sie abschließend, ob die Gewichtsscheiben sicher verspannt sind und ziehen Sie den Easy Click gegebenenfalls nach.



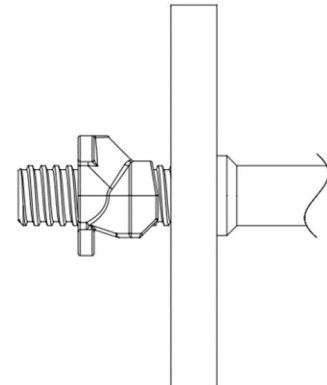
Information

Der Easy Click sollte nicht über einen längeren Zeitraum hinweg verspannt bleiben. Lösen Sie deshalb den Easy Click nach dem Training und beachten Sie die Hinweise zur Lagerung.

5.2 Lösen des Easy Clicks

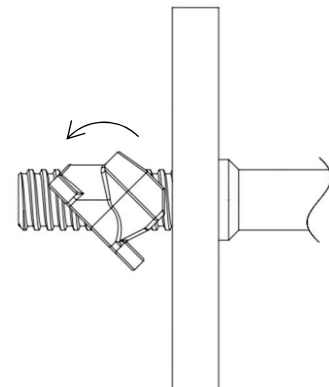
Schritt 1: Easy Click lösen

Drehen Sie den Easy Click ca. eine Umdrehung von der Gewichtsscheibe weg bis ausreichend Platz zum Ausklicken vorhanden ist.



Schritt 2: Easy Click ausklicken

Klicken Sie den Easy Click aus, sodass dieser sich frei über die Hantelstange schieben lässt.



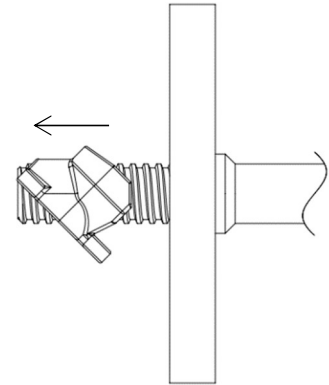
Warnung

Beachten Sie, dass die Gewichtsscheiben nicht gesichert sind, wenn der Easy Click nicht eingeklickt ist. Achten Sie deshalb auf die Ausrichtung der Hantelstange.

DE
EN
ES
FR
PT
PL
RU
CN

Schritt 3: Easy Click von der Hantelstange schieben

Schieben Sie den Easy Click von der Hantelstange und entfernen Sie anschließend die Gewichtsscheiben.



Information

Bitte achten Sie darauf, den Easy Click nach dem Training zu lösen und entsprechend den Vorschriften zu reinigen und zu lagern.

6. Reinigung und Lagerung

Überprüfen Sie den Easy Click vor und nach dem Gebrauch auf Beschädigungen. Verwenden Sie ein trockenes Tuch, um den Easy Click nach dem Training zu reinigen.



Warnung

Lassen Sie den Easy Click niemals in Kontakt mit Chemikalien kommen. Diese können die Materialeigenschaften verändern und zu Verletzungen oder Schäden führen.



Information

Reinigen Sie den Easy Click nach dem Training mit einem trockenen Tuch, um Schweiß und andere Partikel zu entfernen.

Lagern Sie den Easy Click in einer trockenen Umgebung bei Raumtemperatur und vermeiden Sie lange UV-Strahlung.



Warnung

Der Easy Click darf nicht im Freien, in einer Garage oder einem Außengebäude gelagert werden.

DE

EN

ES

FR

PT

PL

RU

CN

Table of contents

1. Forward.....	2
2. Intended use.....	2
3. General precautions.....	2
4. Description of the 2M Easy Click.....	3
4.1 Functional description.....	3
4.2 Technical data.....	3
5. Use of the 2M Easy Click.....	4
5.1 Tightening the Easy Click.....	4
5.2 Loosening the Easy Click.....	7
6. Cleaning and storage.....	8

Used symbols

The following symbols may appear in this instruction manual:

**Warning**

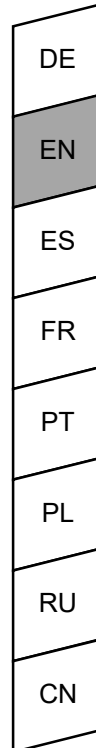
This note stands for possible dangerous situations, which can lead to injuries or damages in case of contravention!

**Information**

This note represents additional information that may be helpful or useful to you.

Additional Video-Tutorial

With the following QR code you can watch the video tutorial supplementing this manual:



1. Forward

Dear customer,

we are pleased that you have chosen the 2M Easy Click. To take full advantage of the product's performance and enjoy your product for many years, please read this instruction manual carefully before starting to train with the 2M Easy Click.

The operational safety and function of the product can only be guaranteed when the general safety and accident prevention regulations of the legislator and the safety instructions in this manual are correctly observed. We accept no liability for damage caused by improper use or incorrect operation of the 2M Easy Click.

Keep this instruction manual in a safe place so that you can refer to it at any time if necessary.

2. Intended use

The 2M Easy Click is designed to secure weight plates on a threaded dumbbell bar and is intended for indoor use. In addition, the product is intended for private use only and not for commercial purposes.

Please ensure that you never use the product in any way other than described in this instruction manual.

3. General precautions

The 2M Easy Click is designed for optimal safety during weight training. However, certain precautions must be observed when using this product. For your safety, please note the following precautions:

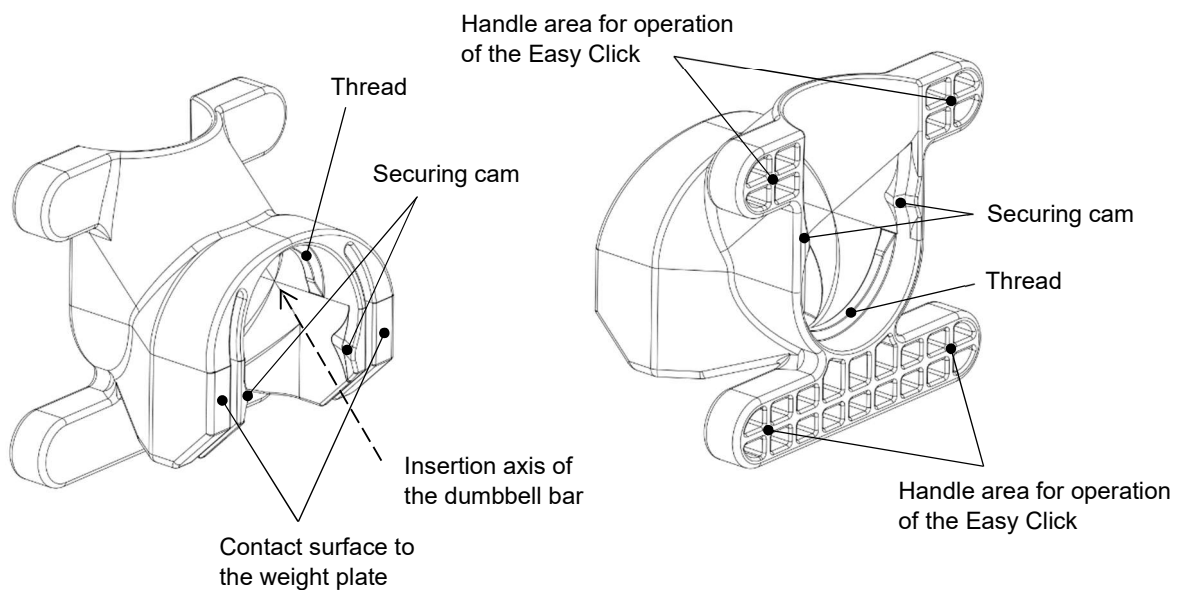
- Read this instruction manual carefully and completely before using the product.
- Check the product for possible damage by the shipping service provider and report the issue if necessary.
- Use the product only in combination with the dumbbells and weight plates specified in chapter 4.2 on page 3.
- Observe and understand the warning notes in this instruction manual.
- Inform other people who train with your product about the correct use of the product and make this instruction manual available to them.
- Handle the product with care and follow the cleaning and storage instructions in chapter 6 on page 8.

DE
EN
ES
FR
PT
PL
RU
CN

4. Description of the 2M Easy Click

4.1 Functional description

The Easy Click is used for simple, quick and safe clamping of weight plates on threaded dumbbell bars. It has an opening in which there are two threaded sections. Along the insertion axis the Easy Click is slid onto the dumbbell bar without engaging the thread. By tilting the Easy Click the thread engages the external thread of the dumbbell bar. At the same time the securing cams engage behind the dumbbell bar and prevent the Easy Click from tilting back. In this state the Easy Click can be screwed until the contact surface is in contact with the weight plate and tensions it. The four handle areas are arranged so that the Easy Click can be easily clicked in and out as well as screwed on the threaded dumbbell bar.



4.2 Technical data

Dimension (A x B x C): 66 mm x 60 mm x 40 mm

Material: Plastic

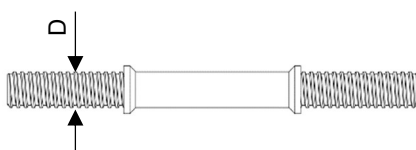
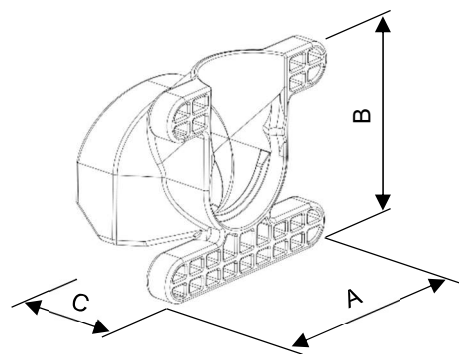
Weight: 30 g

Maximum weight per side for dumbbells: 20 kg

Maximum weight per side for barbells: 100 kg

Thread outer diameter of the dumbbell bar (D): 30,0 mm +/-0,4 mm

Minimum contact surface diameter on the weight plate (E): 50 mm



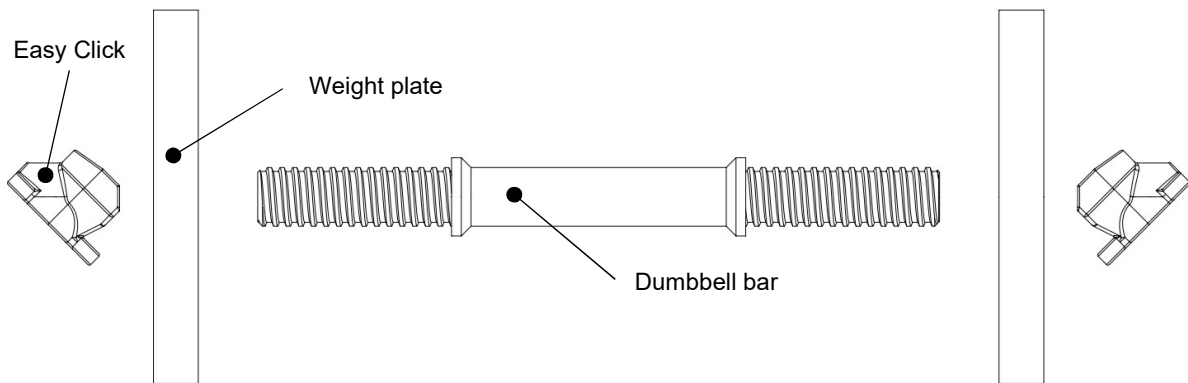
DE
EN
ES
FR
PT
PL
RU
CN

5. Use of the 2M Easy Click

This chapter describes the correct use of the Easy Click step by step. Please pay particular attention to and follow the information and warning notes.

5.1 Tightening the Easy Click

Step 1: Prepare parts for assembly



Take the dumbbell bar, the weight plates you want to train with and two Easy Clicks. Then choose the side you want to start assembling the dumbbell.

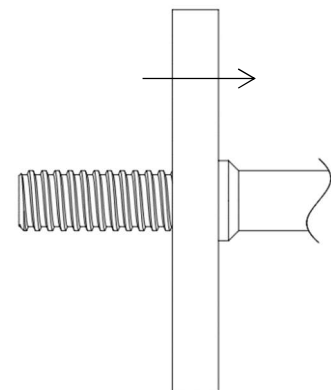


Warning

Please make sure that the dumbbell bar and the weight plates have the dimensions described in chapter 4.2. If you use parts with different dimensions, this can lead to injury or damage.

Step 2: Slide the weight plates onto the dumbbell bar

Start the assembly with one side by sliding the desired weight plates onto the dumbbell bar. Be careful not to use more than the allowed weight.



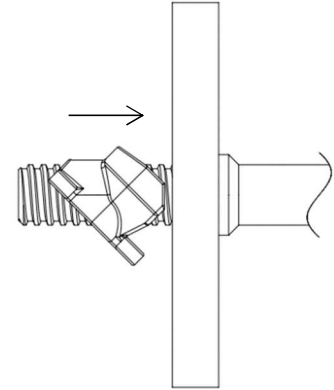
Warning

If you use more than the allowed weight, this can lead to injuries or damage. Therefore, observe the weight specifications in Chapter 4.2 and do not exceed them.

DE
EN
ES
FR
PT
PL
RU
CN

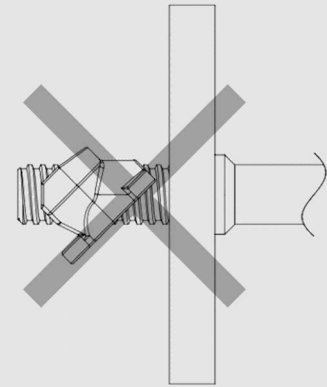
Step 3: Slide the Easy Click onto the dumbbell bar

Slide the Easy Click along the insertion axis onto the dumbbell bar until just before the weight plate. Make sure the Easy Click is aligned correctly.



Warning

The Easy Click must never be slid onto the dumbbell bar the wrong way round. The handle area must not contact the weight plate, otherwise the Easy Click cannot be tensioned properly.

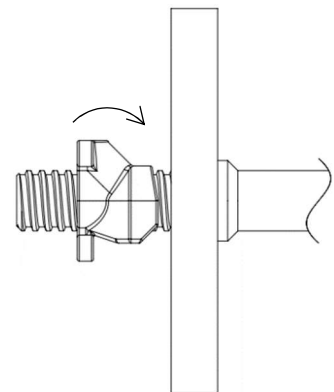


Warning

The weight plates are not secured in this condition and may slide down when the dumbbell bar is tilted causing injury or damage. Therefore, make sure to perform all steps before lifting the dumbbell.

Step 4: Click the Easy Click in

Click the Easy Click in, so that the thread engages the external thread of the dumbbell bar. When clicking in, the securing cams engage behind the dumbbell bar and a noticeable click is heard. This is the sign that the Easy Click is correctly positioned in the thread of the dumbbell bar.



Information

The Easy Click is correctly clicked in, when a noticeable click sound is heard first, before it can be turned freely on the dumbbell bar.

DE

EN

ES

FR

PT

PL

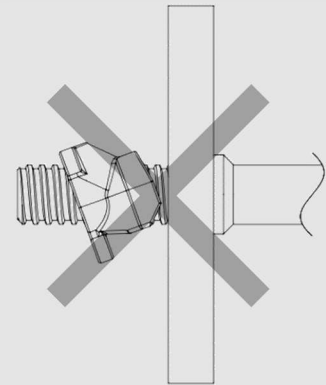
RU

CN



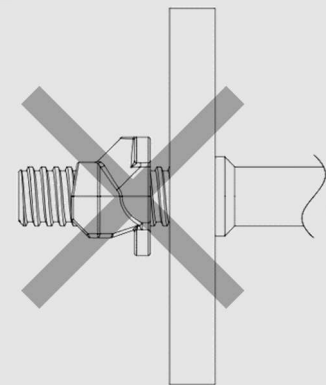
Warning

Never try to tighten the Easy Click, if it is not correctly clicked in. Please click the Easy Click out and repeat the step.



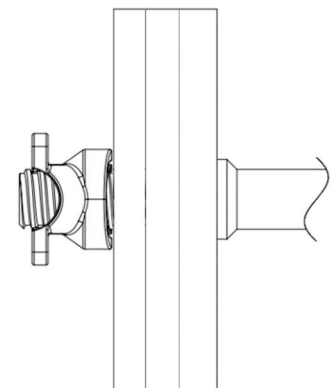
Warning

At this point, make sure once again that you do not use the Easy Click the wrong way around on the dumbbell bar. The handle area should not touch the weight plate, otherwise the Easy Click cannot be tensioned properly.



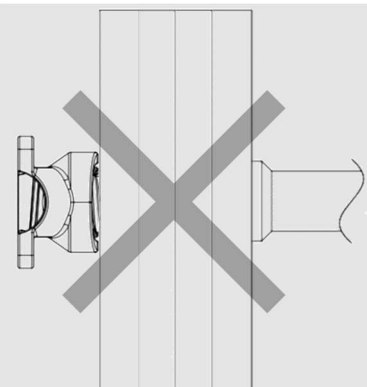
Step 5: Tensioning the weight plates

Screw the Easy Click in the direction of the weight plate to tension it. Be careful not to force the Easy Click, but to hand-tighten it. The weight plates are secured, when the Easy Click is properly tightened against the weight plates.



Warning

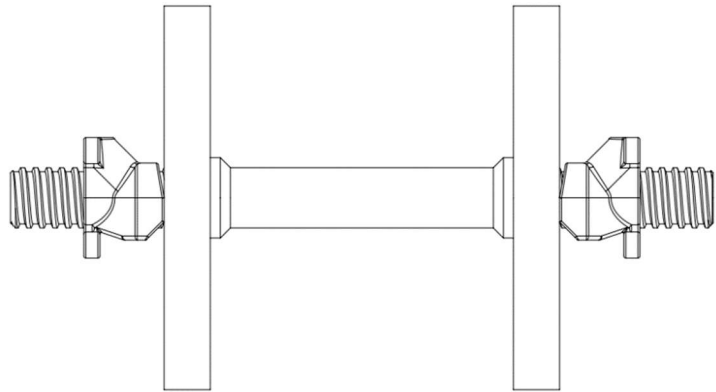
Please make sure that the Easy Click is on the dumbbell bar with its complete length. Only when both threads are engaged with the dumbbell bar the Easy Click can be tensioned properly. Remove weight plates if any part of the Easy Click protrudes beyond the end of the dumbbell bar.



DE
EN
ES
FR
PT
PL
RU
CN

Step 6: Repeat steps 2-5 on the other side of the dumbbell bar

Proceed in the same way on the other side of the dumbbell bar. Secure the weight plates using the Easy Click. Make sure that you use the same weight on both sides. Finally, check whether the weight plates are securely tensioned and tighten the Easy Click if necessary.



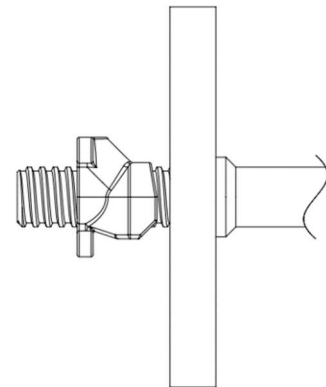
Information

The Easy Click should not remain tensioned for a long period of time. Please ensure to loosen the Easy Click after training and follow the storing instructions.

5.2 Loosening the Easy Click

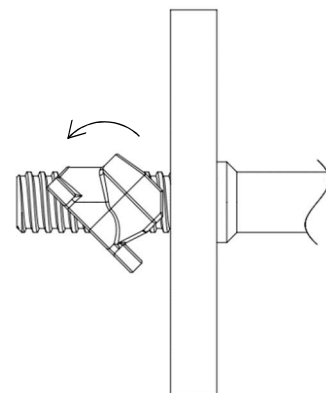
Step 1: Loose the Easy Click

Screw the Easy Click one turn away from the weight plate until there is sufficient space to click it out.



Step 2: Click the Easy Click out

Click the Easy Click out so that it can be slid freely over the dumbbell bar.

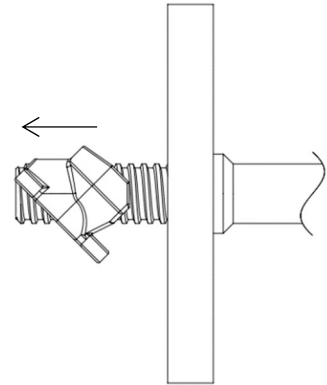


Warning

Please note that the weight plates are not secured when the Easy Click is not clicked in. Be sure to pay attention to the alignment of the dumbbell bar.

Step 3: Slide the Easy Click off the dumbbell bar

Slide the Easy Click off the dumbbell bar and then remove the weight plates.

**Information**

Please make sure to loosen the Easy Click after training and clean and store it according to the instructions in chapter 6.

6. Cleaning and storage

Check the Easy Click for damage before and after use. Use a dry cloth to clean the Easy Click after training.

**Warning**

Never allow the Easy Click to get into contact with chemicals. These can change the material properties and cause injury or damage.

**Information**

Clean the Easy Click with a dry cloth after training to remove sweat and other particles.

Store the Easy Click in a dry environment at room temperature and avoid prolonged UV radiation.

**Warning**

The Easy Click must not be stored outdoors such as in a garage or an outdoor environment.

DE

EN

ES

FR

PT

PL

RU

CN

Índice

1. Introducción.....	2
2. Uso previsto.....	2
3. Precauciones generales.....	2
4. Descripción del 2M Easy Click.....	3
4.1 Descripción del funcionamiento.....	3
4.2 Datos técnicos.....	3
5. Uso del 2M Easy Click.....	4
5.1 Apretar el Easy Click.....	4
5.2 Soltar el Easy Click.....	7
6. Limpieza y almacenamiento.....	8

Símbolos empleados

Puede encontrar los siguientes símbolos en este manual de instrucciones:



Advertencia

Esta indicación advierte de posibles situaciones peligrosas que podrían ocasionar lesiones o daños en caso de uso indebido.

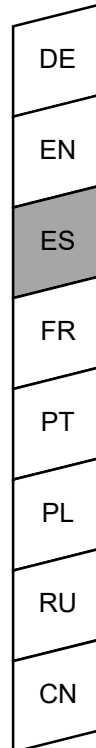


Información

Esta indicación ofrece información adicional que puede serle de utilidad.

Tutorial adicional en vídeo

En el siguiente código QR puede visualizar el tutorial en vídeo como complemento a este manual de instrucciones:



1. Introducción

Estimado/a cliente/a:

Nos alegramos de que haya escogido el producto 2M Easy Click. Para aprovechar completamente las prestaciones del producto y disfrutar de él durante muchos años, le recomendamos que lea atentamente este manual de uso antes de comenzar el entrenamiento con el 2M Easy Click y que utilice el producto según las instrucciones.

La seguridad y el funcionamiento del producto solo estarán garantizados si se cumplen tanto las normas de seguridad y de prevención de accidentes del organismo legislador en cuestión como las indicaciones de seguridad presentes en este manual de uso. No asumimos ninguna responsabilidad por aquellos daños derivados de un uso indebido o erróneo.

Conserve este manual de uso en un lugar seguro para que pueda consultarlo en cualquier momento.

2. Uso apropiado

El 2M Easy Click se emplea para asegurar discos de pesas a una barra de pesas con rosca y está indicado para un uso interior. Asimismo, el producto está previsto exclusivamente para uso particular y no para fines comerciales.

Tenga en cuenta que nunca debe utilizar el producto de otro modo distinto al descrito en este manual de uso.

3. Precauciones generales

El 2M Easy Click se ha diseñado para lograr una seguridad óptima durante el levantamiento de pesas. No obstante, deben tenerse en cuenta determinadas precauciones antes de utilizar el producto. Observe y aplique especialmente las siguientes precauciones:

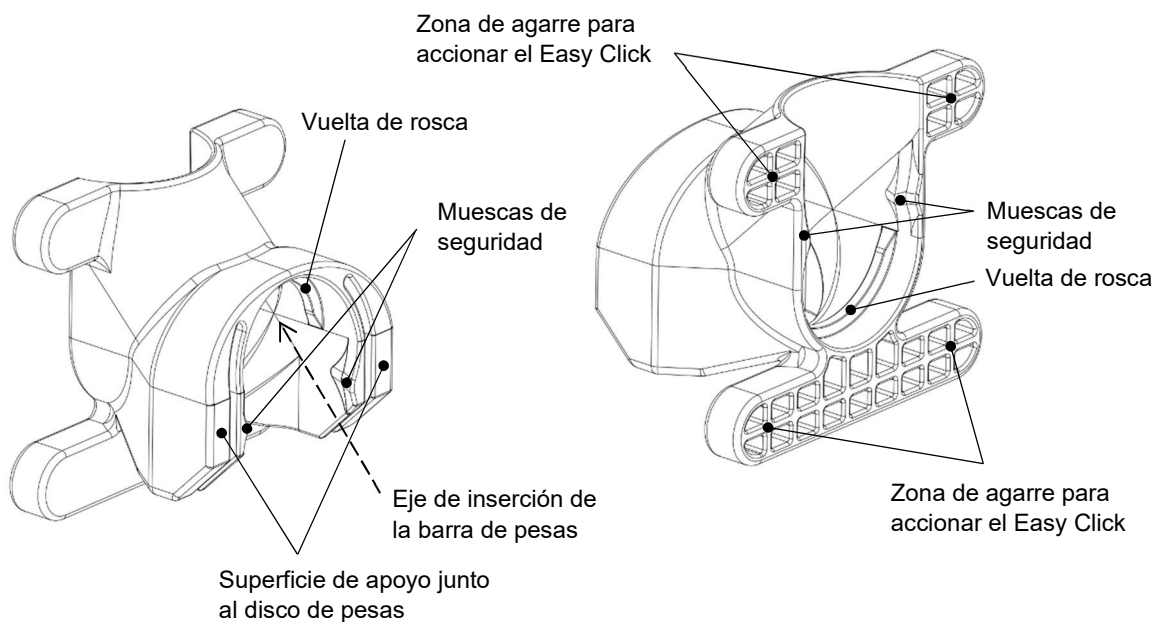
- Lea íntegramente y con atención este manual de uso antes de utilizar el producto.
- Verifique que el producto no presente daños ocasionados durante el transporte; en ese caso, notifíquelos inmediatamente.
- Utilice el producto solamente junto con los discos y barras de pesas indicados en el capítulo 4.2.
- Siga las indicaciones de advertencia de este manual de uso.
- Informe a otras personas que también entrenen con el producto sobre el uso correcto de este y facilíteles este manual de instrucciones.
- Manipule el producto con cuidado y siga las indicaciones de limpieza y almacenamiento que aparecen en el capítulo 6.

DE
EN
ES
FR
PT
PL
RU
CN

4. Descripción del 2M Easy Click

4.1 Descripción del funcionamiento

El Easy Click sirve para sujetar de un modo sencillo, rápido y seguro los discos de pesas colocados en barras de pesas con rosca. Cuenta con un orificio en el que existen dos secciones roscadas. El Easy Click se desliza a lo largo del eje de inserción por la barra de pesas sin necesidad de que la rosca esté engranada. Inclinando el Easy Click, la rosca se engrana con la rosca exterior de la barra de pesas. Al mismo tiempo, las muescas de seguridad encajan detrás de la barra de pesas para impedir que el Easy Click retroceda. En esta posición, se puede enroscar el Easy Click hasta que la superficie de apoyo se sitúe junto al disco de pesas y así quede tensado. Las cuatro zonas de agarre están dispuestas para que el Easy Click pueda engancharse y desengancharse o apretarse y soltarse.



4.2 Datos técnicos

Dimensiones (A x B x C): 66 mm x 60 mm x 40 mm

Material: plástico

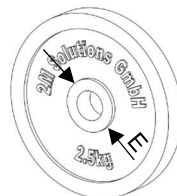
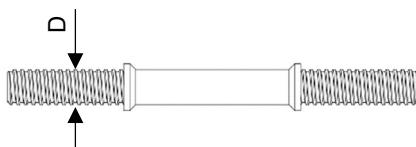
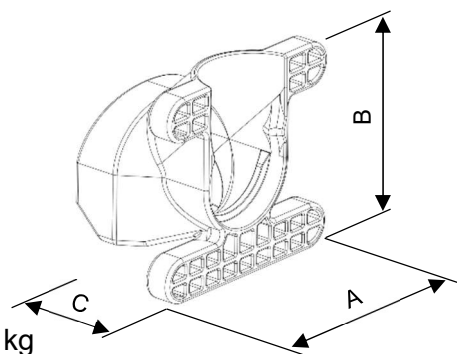
Peso: 30 g

Peso máximo por lado para mancuernas cortas: 20 kg

Peso máximo por lado para barras largas de pesas: 100 kg

Diámetro de rosca de la barra de pesas (D): 30,0 mm +/-0,4 mm

Diámetro mínimo de la superficie de apoyo en el disco de pesas (E): 50 mm



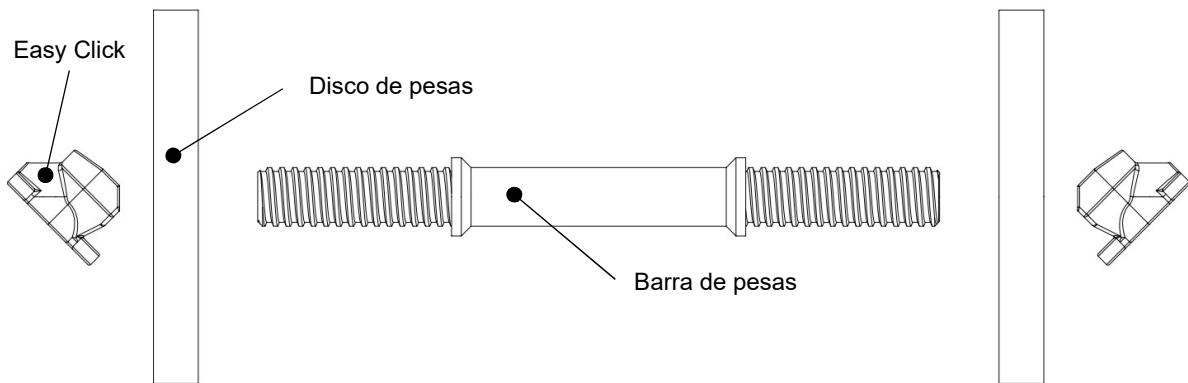
DE
EN
ES
FR
PT
PL
RU
CN

5. Uso del 2M Easy Click

En este capítulo se describe el uso correcto paso a paso del Easy Click. Observe y siga especialmente las siguientes indicaciones de información y advertencia.

5.1 Apretar el Easy Click

Paso 1: Preparar las piezas para el montaje



Tome la barra de pesas y los discos de pesas con las que quiera entrenar y dos Easy Click. A continuación, elija el lado con el que desea comenzar a montar la mancuerna.

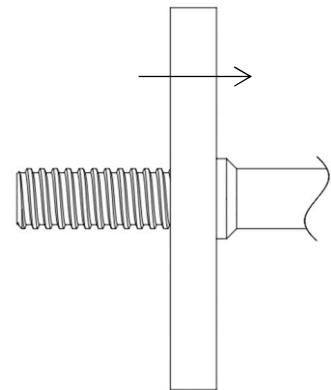


Advertencia

Observe las dimensiones descritas en el capítulo 4.2 para la barra de pesas y los discos de pesas. Si utiliza piezas con dimensiones diferentes, pueden producirse lesiones o daños.

Paso 2: Deslizar los discos de pesas por la barra de pesas

Inicie el montaje por un lado y deslice los discos de pesas deseados por la barra de pesas. Recuerde no utilizar más peso del permitido.



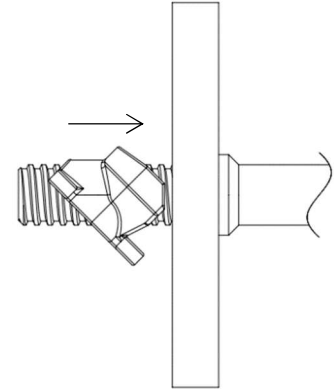
Advertencia

Si utiliza un peso superior al permitido, podrían ocasionarse daños o lesiones. Por ello, siga las especificaciones de peso indicadas en el capítulo 4.2 y no las exceda.

DE
EN
ES
FR
PT
PL
RU
CN

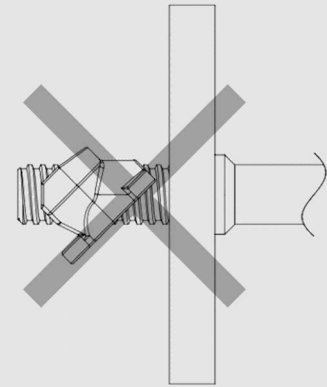
Paso 3: deslizar el Easy Click por la barra de pesas

Deslice el Easy Click a lo largo del eje de inserción por la barra de pesas hasta justo antes del disco de pesas. Observe la orientación correcta del Easy Click.



Advertencia

Nunca introducir el Easy Click en la dirección errónea en la barra de pesas. La zona de agarre no debe situarse en el lado del disco de pesas; de lo contrario, el Easy Click no podrá tensarse correctamente.

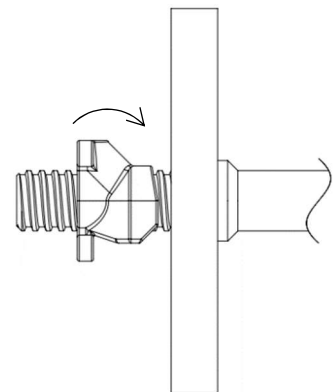


Advertencia

En este estado, los discos de pesas no están asegurados y al inclinarse pueden resbalar por la barra de pesas y ocasionar daños o lesiones. Por ello, observe todos los pasos antes de levantar la mancuerna.

Paso 4: enganchar el Easy Click

Enganche el Easy Click para que la rosca se engrane en la rosca exterior de la barra de pesas. Al engancharse, las muecas de seguridad se encajan en la barra de pesas y escuchará un sonoro clic, que indicará que el Easy Click se ha colocado correctamente en la rosca de la barra de pesas.



Información

El Easy Click se habrá enganchado correctamente en la rosca cuando escuche un clic sonoro y pueda girar libremente en la barra de pesas.

DE

EN

ES

FR

PT

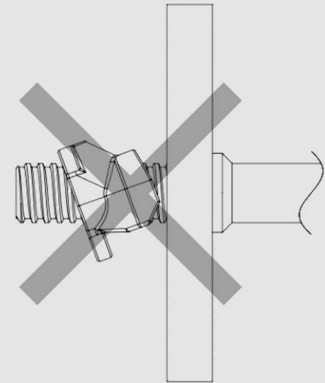
PL

RU

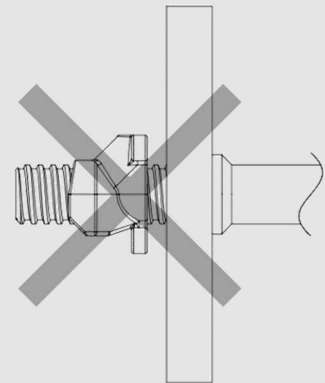
CN

**Advertencia**

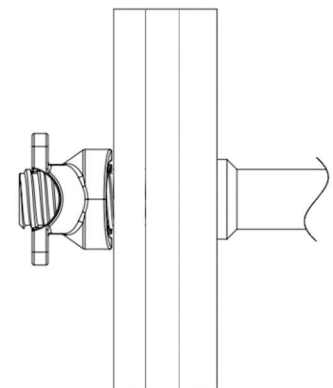
Nunca intente apretar el Easy Click si no se ha enganchado correctamente. Desenganche el Easy Click y repita el paso.

**Advertencia**

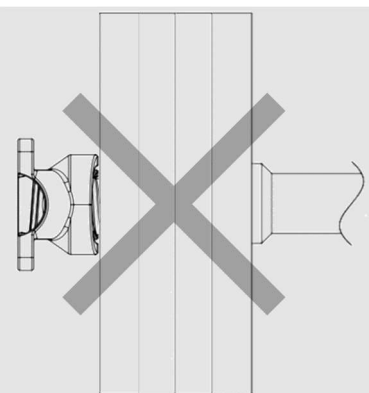
En este punto, asegúrese una vez más de que el Easy Click no se haya introducido incorrectamente en la barra de pesas. La zona de agarre no debe estar orientada hacia el lado del disco de pesas; de lo contrario, el Easy Click no podrá tensarse correctamente.

**Paso 5: tensar los discos de pesas**

Gire el Easy Click en dirección al disco de pesas para tensarlo de manera segura. Asegúrese de no apretar con violencia el Easy Click, sino de apretarlo con la mano. Los discos de pesas estarán asegurados cuando el Easy Click se sitúe junto al disco de pesas.

**Advertencia**

Asegúrese de que el Easy Click se encuentre en toda su longitud sobre la barra de pesas. Solo cuando ambos pasos de rosca estén engranados en la barra de mancuernas se podrá tensar el Easy Click. Retire los discos de pesas si hay una parte del Easy Click que sobresale de la barra de pesas.



DE

EN

ES

FR

PT

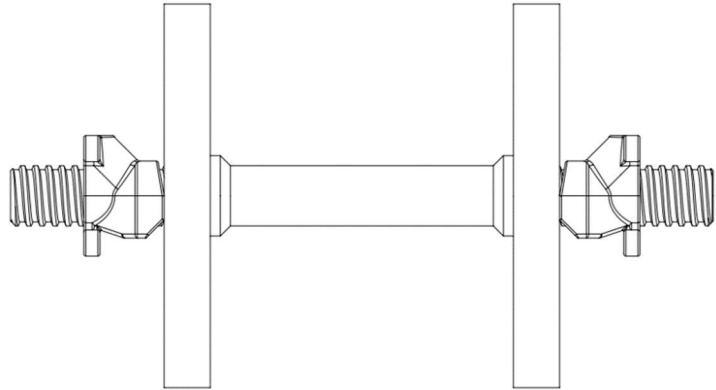
PL

RU

CN

Paso 6: repetir los pasos 2 a 5 por el otro lado de la barra de pesas

Proceda del mismo otro por el otro lado de la barra de pesas y fije los discos de pesas con el Easy Click. Asegúrese de utilizar el mismo peso en ambos lados. A continuación, revise que los discos de pesas estén bien tensados y apriete el Easy Click en caso necesario.



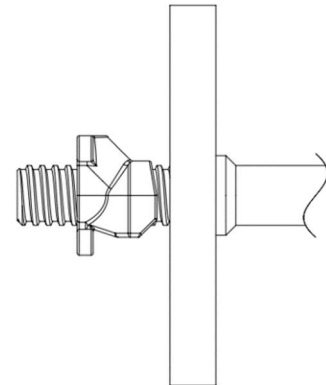
Información

El Easy Click no debe estar tensado durante un periodo de tiempo prolongado. Por ello, suelte el Easy Click después del entrenamiento y observe las indicaciones de almacenamiento.

5.2 Soltar del Easy Click

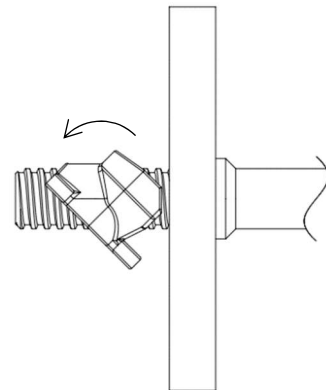
Paso 1: soltar el Easy Click

Gire una vuelta el Easy Click en la dirección contraria del disco de pesas hasta que exista espacio suficiente para desengancharlo.



Paso 2: desenganchar el Easy Click

Desenganche el Easy Click de modo que se deslice libremente por la barra de pesas.

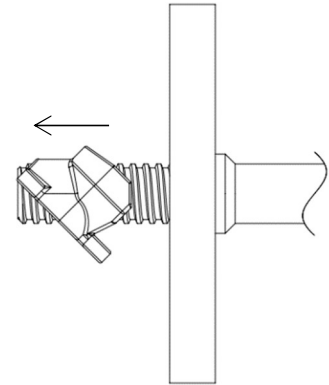


Advertencia

Tenga en cuenta que los discos de pesas no estarán asegurados si el Easy Click no está enganchado. Por ello, observe la orientación de la barra de pesas.

Paso 3: extraer el Easy Click de la barra de pesas

Retire el Easy Click de la barra de pesas y, a continuación, extraiga los discos de pesas.



Información

Asegúrese de soltar el Easy Click tras el entrenamiento y de limpiarlo y almacenarlo según se indica en las instrucciones.

6. Limpieza y almacenamiento

Compruebe el Easy Click antes y después del uso para detectar daños. Utilice un paño seco para limpiar el Easy Click después del entrenamiento.



Advertencia

Nunca permita que el Easy Click entre en contacto con productos químicos. Estos podrían modificar las propiedades materiales y ocasionar lesiones o daños.



Información

Limpie el Easy Click después del entrenamiento con un paño seco para retirar el sudor y otras partículas.

Guarde el Easy Click en un entorno seco a temperatura ambiente y evite la radiación UV prolongada.



Advertencia

El Easy Click no debe almacenarse al aire libre, en un garaje ni en un edificio exterior.

DE
EN
ES
FR
PT
PL
RU
CN

Sommaire

1. Avant-propos.....	2
2. Usage conforme.....	2
3. Consignes de sécurité générales.....	2
4. Description du 2M Easy Click.....	3
4.1 Description du fonctionnement.....	3
4.2 Caractéristiques techniques.....	3
5. Utilisation du 2M Easy Click.....	4
5.1 Mise en place de l'Easy Click.....	4
5.2 Retrait de l'Easy Click.....	7
6. Nettoyage et rangement.....	8

Symboles employés

Les symboles suivants sont employés dans la présente notice d'utilisation :

**Avertissement**

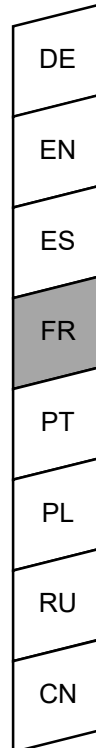
Indique une situation susceptible de provoquer des blessures ou des dommages en cas de non-respect.

**Information**

Complément d'information fourni à titre d'aide.

Tutoriel vidéo

Le code QR ci-dessous donne accès notre tutoriel vidéo, qui complète cette notice d'utilisation :



1. Avant-propos

Chère cliente, cher client,

Nous vous remercions d'avoir choisi notre stop-disque 2M Easy Click. Afin de profiter pleinement de ses fonctionnalités année après année, lisez attentivement la présente notice avant d'utiliser le 2M Easy Click pour la première fois et suivez les instructions.

La sécurité et le fonctionnement du produit ne peuvent être garantis que si les prescriptions légales en matière de sécurité et de prévention des accidents ainsi que les consignes de la présente notice d'utilisation sont respectées. Nous déclinons toute responsabilité pour les dommages découlant d'une utilisation non conforme ou incorrecte.

Conservez la notice d'utilisation dans un lieu sûr afin de pouvoir la consulter ultérieurement à tout moment.

2. Usage conforme

Le 2M Easy Click sert à fixer les disques montés sur une barre de musculation et est conçu pour un usage en intérieur. Ce produit est exclusivement destiné à un usage privé et non commercial.

Nous attirons votre attention sur le fait que ce produit ne doit jamais être utilisé d'une manière autre que décrite dans la présente notice.

3. Consignes de sécurité générales

Le stop-disque 2M Easy Click a été conçu pour assurer une sécurité optimale lors des entraînements de musculation. Cependant, son utilisation nécessite de respecter certaines consignes de sécurité. Observez et suivez en particulier les consignes de sécurité suivantes :

- Lisez attentivement l'intégralité de la présente notice avant d'utiliser le produit.
- Vérifiez la présence éventuelle d'avaries de transport et signalez-les le cas échéant.
- Utilisez le produit uniquement avec les barres de musculation et disques indiqués à la section 4.2.
- Respectez les avertissements de la présente notice d'utilisation.
- Expliquez aux autres personnes qui se servent de votre produit comment l'utiliser correctement et mettez cette notice à leur disposition.
- Utilisez le produit avec soin et suivez les instructions de nettoyage et de rangement indiquées au chapitre 6.

DE
EN
ES
FR
PT
PL
RU
CN

4. Description du 2M Easy Click

4.1 Description du fonctionnement

L'Easy Click offre un moyen simple, rapide et sûr de fixer les disques sur les barres de musculation filetées. Il possède une ouverture qui comporte deux sections filetées. L'Easy Click se met en place en le déplaçant sur la barre le long de l'axe d'insertion, sans que le filetage soit en prise. Le filetage de l'Easy Click s'engage dans le filetage extérieur de la barre en le redressant. Les comes de sûreté s'enclenchent simultanément derrière la barre, empêchant l'Easy Click de basculer en arrière. L'Easy Click peut alors être vissé jusqu'à ce que la surface d'appui soit en contact avec le disque et le serre. Les quatre poignées sont disposées de sorte que l'Easy Click soit aussi facile à clipser et à déclipser qu'à mettre en place et à retirer.



4.2 Caractéristiques techniques

Dimensions (A x B x C) : 66 mm x 60 mm x 40 mm

Matière : plastique

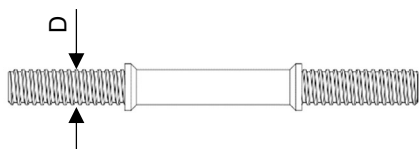
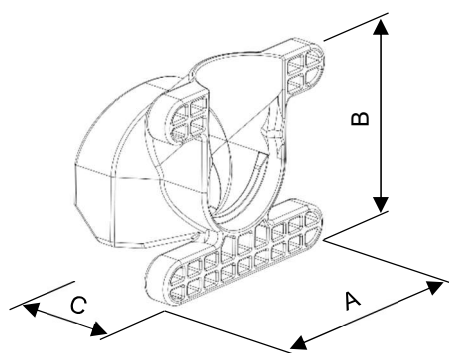
Poids : 30 g

Poids maximal par côté, barre courte : 20 kg

Poids maximal par côté, barre longue : 100 kg

Diamètre extérieur du filetage de la barre (D) : 30,0 mm ± 0,4 mm

Diamètre minimal de la surface d'appui sur le disque (E) : 50 mm



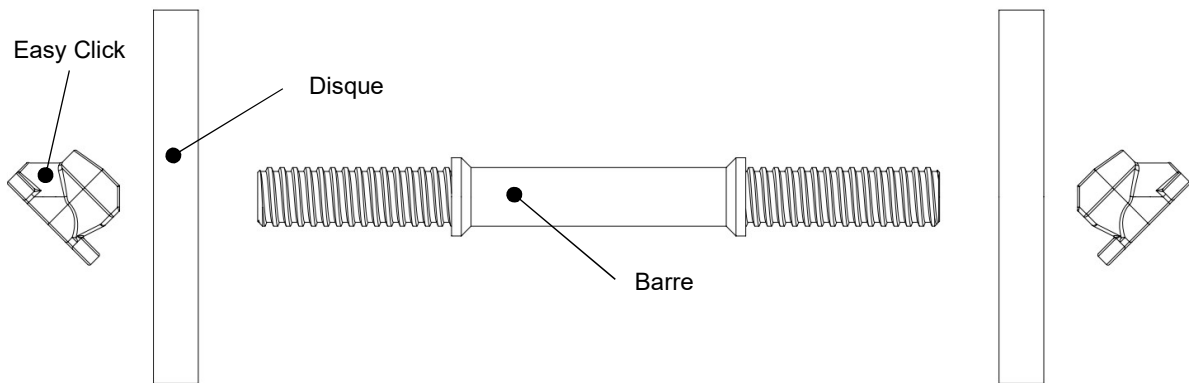
DE
EN
ES
FR
PT
PL
RU
CN

5. Utilisation du 2M Easy Click

Ce chapitre décrit étape par étape l'utilisation correcte de l'Easy Click. Observez et suivez en particulier les informations et les avertissements.

5.1 Mise en place de l'Easy Click

1^{re} étape : préparer les pièces pour l'assemblage



Prenez la barre de musculation et les disques avec lesquels vous souhaitez vous entraîner, et deux Easy Click. Choisissez ensuite le côté par lequel vous souhaitez commencer à assembler votre haltère.

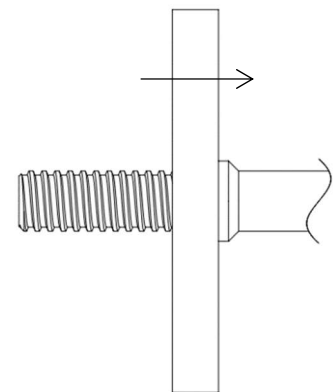


Avertissement

Assurez-vous que la barre et les disques présentent les dimensions indiquées à la section 4.2. L'utilisation d'éléments ayant d'autres dimensions peut provoquer des blessures ou des dommages.

2^e étape : mettre les disques sur la barre de musculation

Commencez l'assemblage d'un côté et enfitez les disques sur la barre. Veillez à ne pas dépasser le poids maximal admissible.



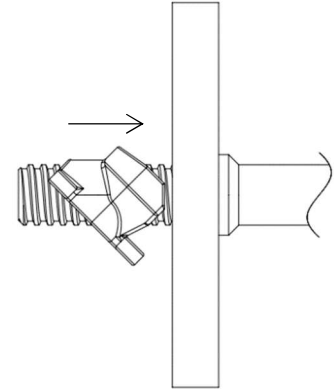
Avertissement

Dépasser le poids maximal admissible peut provoquer des blessures ou des dommages. Par conséquent, respectez les limites de poids indiquées à la section 4.2.

DE
EN
ES
FR
PT
PL
RU
CN

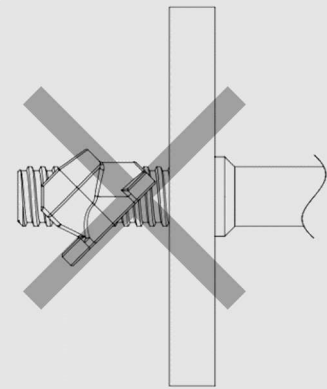
3^e étape : mettre l'Easy Click sur la barre de musculation

Enfilez l'Easy Click sur la barre le long de l'axe d'insertion jusqu'à une courte distance du disque, en veillant à ce qu'il soit dans le bon sens.



Avertissement

Ne jamais enfilez l'Easy Click dans le mauvais sens sur la barre. La poignée ne doit pas être en contact avec le disque, sinon l'Easy Click ne peut pas être serré correctement.

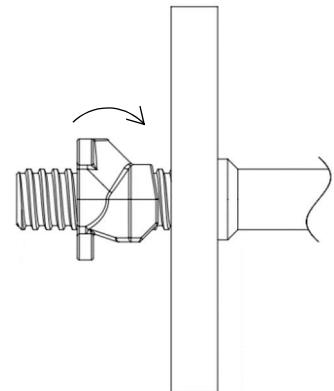


Avertissement

À ce stade, les disques ne sont pas bloqués. Ils peuvent tomber en cas d'inclinaison de la barre et provoquer des dommages ou des blessures. Veillez à exécuter toutes les étapes avant de lever l'haltère.

4^e étape : clipser l'Easy Click

Clipsez l'Easy Click de sorte que son filetage s'engage dans le filetage extérieur de la barre. Les cames de sûreté s'enclenchent alors derrière la barre en émettant un clic audible. C'est le signe que l'Easy Click est correctement engagé dans le filetage de la barre.



Information

L'Easy Click est correctement clipsé dans le filetage lorsqu'un clic audible est émis et qu'il est possible de le faire tourner librement sur la barre.

DE

EN

ES

FR

PT

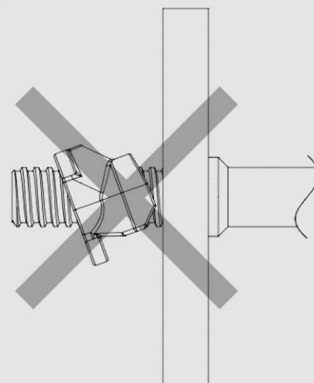
PL

RU

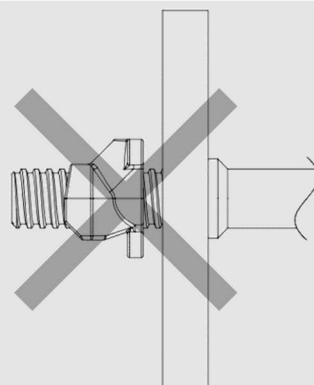
CN

**Avertissement**

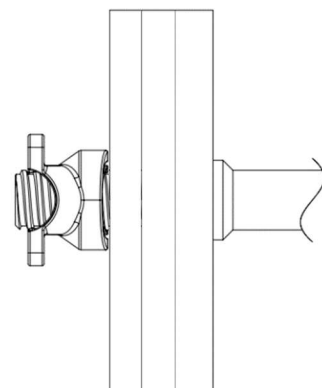
N'essayez jamais de serrer l'Easy Click s'il n'est pas correctement clipsé. Dans ce cas, déclipsez l'Easy Click et recommencez l'étape.

**Avertissement**

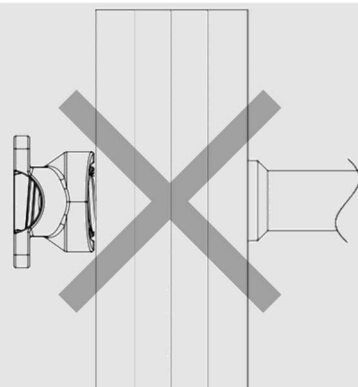
Vérifiez de nouveau que l'Easy Click est dans le bon sens sur la barre. La poignée ne doit pas être en contact avec le disque, sinon l'Easy Click ne peut pas être serré correctement.

**5^e étape : serrer les disques**

Faites tourner l'Easy Click vers le disque afin de le serrer à la main, fermement mais sans forcer. Les disques sont bloqués lorsque l'Easy Click est plaqué dessus.

**Avertissement**

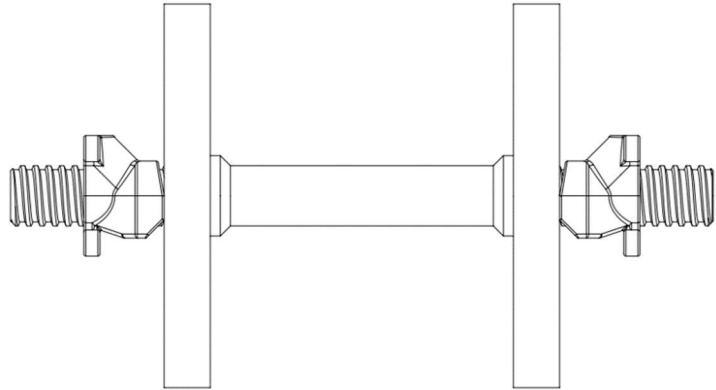
Veillez à ce que toute la longueur de l'Easy Click repose sur la barre. L'Easy Click ne peut être serré de façon sûre que si ses deux filets sont engagés sur la barre. Retirez des disques si une partie de l'Easy Click dépasse de la barre.



DE
EN
ES
FR
PT
PL
RU
CN

6^e étape : répéter les étapes 2 à 5 de l'autre côté de la barre

Procédez de même pour fixer les disques avec l'Easy Click de l'autre côté de la barre. Assurez-vous que le poids est le même de part et d'autre. Enfin, vérifiez que les disques sont bien serrés et resserrez l'Easy Click le cas échéant.



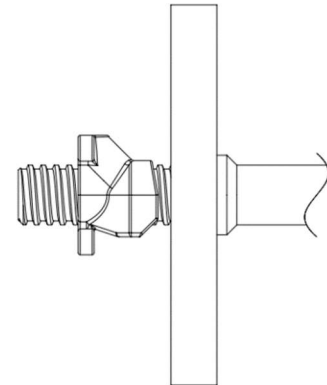
Information

L'Easy Click ne doit pas rester serré pendant une période prolongée. Par conséquent, retirez l'Easy Click après l'entraînement et suivez les instructions de rangement.

5.2 Retrait de l'Easy Click

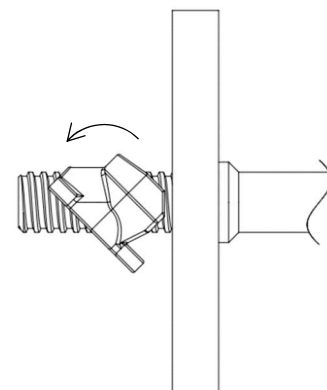
1^{re} étape : desserrer l'Easy Click

Dévissez l'Easy Click d'environ un tour pour le dégager du disque et jusqu'à disposer d'un espace suffisant pour le déclipser.



2^e étape : déclipser l'Easy Click

Déclipsez l'Easy Click de sorte à pouvoir le déplacer librement sur la barre de musculation.

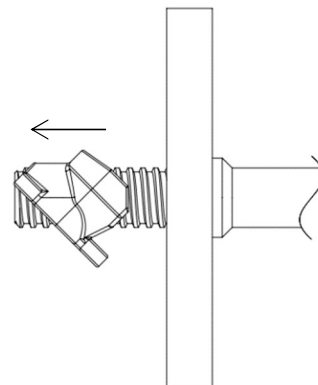


Avertissement

Les disques ne sont plus bloqués une fois que l'Easy Click n'est plus clipsé. Par conséquent, faites attention à l'inclinaison de la barre.

3^e étape : retirer l'Easy Click de la barre de musculation

Retirez l'Easy Click de la barre, puis les disques.



Information

Veillez à retirer l'Easy Click après l'entraînement et à le nettoyer et le ranger conformément aux instructions.

6. Nettoyage et rangement

Vérifiez la présence éventuelle de dommages sur l'Easy Click avant et après utilisation. Nettoyez l'Easy Click après l'entraînement à l'aide d'un chiffon sec.



Avertissement

L'Easy Click ne doit jamais entrer en contact avec des produits chimiques. Ceux-ci peuvent altérer les caractéristiques du matériau et provoquer des blessures ou des dommages.



Information

Nettoyez l'Easy Click après l'entraînement à l'aide d'un chiffon sec afin de retirer la sueur et autres particules.

Conservez l'Easy Click dans un lieu sec, à température ambiante, et évitez toute exposition prolongée aux rayons UV.



Avertissement

Ne pas conserver l'Easy Click en plein air, dans un garage ou dans un bâtiment extérieur.

DE
EN
ES
FR
PT
PL
RU
CN

Índice

1. Nota introdutória.....	2
2. Utilização correta.....	2
3. Precauções gerais.....	2
4. Descrição do 2M Easy Click.....	3
4.1 Descrição das funções.....	3
4.2 Dados técnicos.....	3
5. Utilização do 2M Easy Click.....	4
5.1 Apertar o Easy Click.....	4
5.2 Soltar o Easy Click.....	7
6. Limpeza e armazenamento.....	8

Símbolos utilizados

Os seguintes símbolos podem surgir neste manual de instruções:

**Aviso**

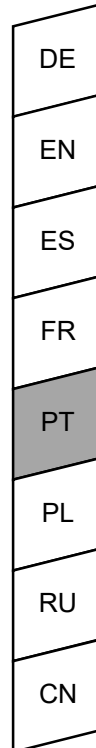
Esta indicação remete para possíveis situações danosas, que podem causar ferimentos ou danos se não for respeitada!

**Informação**

Esta indicação remete para informações gerais, que o ajudam ou podem ser úteis.

Tutorial de vídeo adicional

Através do seguinte código QR pode visualizar o tutorial de vídeo complementarmente a este manual de instruções:



1. Nota introdutória

Exmo./a Cliente,

Ficamos contentes por ter optado pelo 2M Easy Click. Para poder explorar totalmente a capacidade do produto e este lhe poder dar muitos anos de alegria, deve ler com atenção este manual de instruções antes de iniciar o treino com o 2M Easy Click e usar o produto de acordo com as instruções.

A segurança operacional e as funções do produto só podem ser garantidas, se forem observados os regulamentos gerais de segurança e de prevenção de acidentes do legislador, bem como as indicações de segurança neste manual de instruções. Não assumimos qualquer responsabilidade por danos resultantes de uma utilização incorreta ou operação errada.

Guarde o manual de instruções num local seguro, para poder consultá-lo sempre que precisar.

2. Utilização correta

O 2M Easy Click destina-se a segurar discos de peso numa barra de halteres com rosca e está previsto para uso interno. O produto destina-se ainda exclusivamente ao uso privado e não para fins comerciais.

Note que o produto nunca deve ser usado de modo diferente daquele que é explicado no manual de instruções.

3. Precauções gerais

O 2M Easy Click foi desenvolvido para uma segurança máxima no treino com halteres. Porém, devem ser observadas determinadas precauções quando estiver a usar este produto. Observe e siga sobretudo as seguintes precauções:

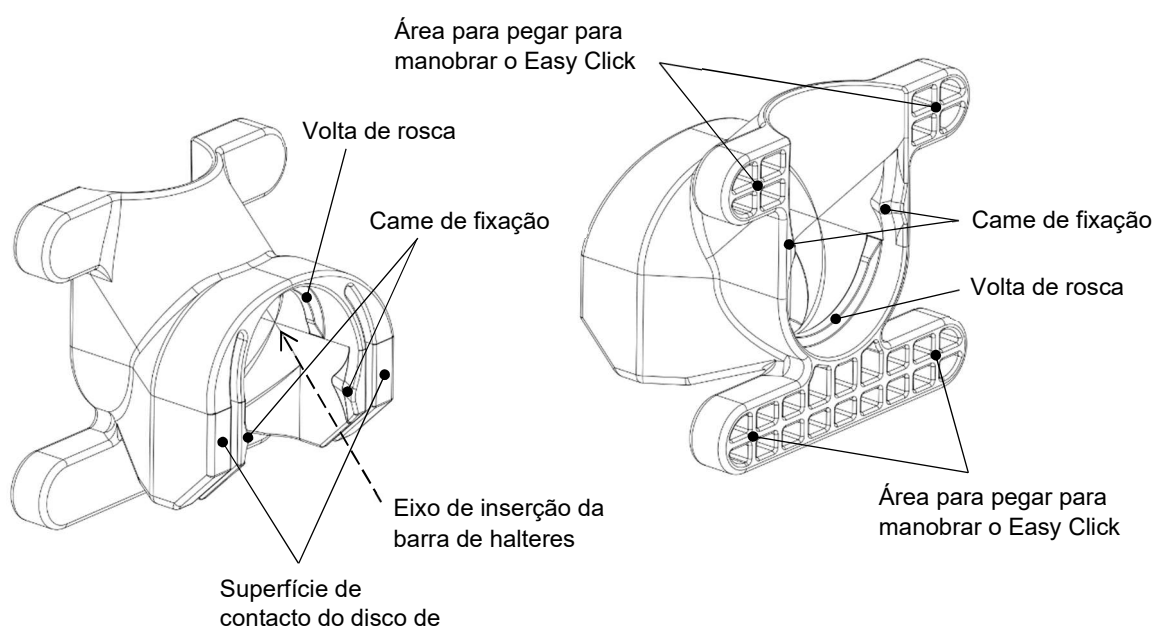
- Leia este manual de instruções com atenção e na íntegra antes de usar o produto.
- Verifique o produto quanto a possíveis danos causados pelo serviço de expedição e, se necessário, comunique-os.
- Use o produto apenas combinado com as barras de halteres e discos de peso indicados no capítulo 4.2.
- Observe as indicações de aviso neste manual de instruções.
- Informe as outras pessoas que treinarem com este produto sobre a utilização correta do mesmo e disponibilize este manual de instruções.
- Manuseie o produto com atenção e siga as indicações sobre limpeza e armazenamento no capítulo 6.

DE
EN
ES
FR
PT
PL
RU
CN

4. Descrição do 2M Easy Click

4.1 Descrição das funções

O Easy Click destina-se a apertar de forma segura, rápida e simples discos de peso em barras de halteres com rosca. Ele tem uma abertura onde se encontram duas secções de rosca. O Easy Click é empurrado ao longo do eixo de inserção sobre a barra de halteres, sem que a rosca esteja em contacto. Inclinando o Easy Click, a rosca engata na rosca exterior da barra de halteres. Simultaneamente, os cames de fixação engatam atrás da barra de halteres e impedem que o Easy Click incline para trás. Neste estado, o Easy Click pode ser enroscado até a superfície de contacto ficar junto ao disco de peso e o apertar. As quatro áreas da pega estão dispostas de modo que o Easy Click engate e desengate facilmente, bem como de modo que possa ser apertado e solto.



4.2 Dados técnicos

Dimensões (A x B x C): 66 mm x 60 mm x 40 mm

Material: Plástico

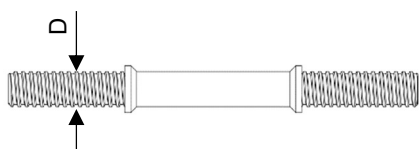
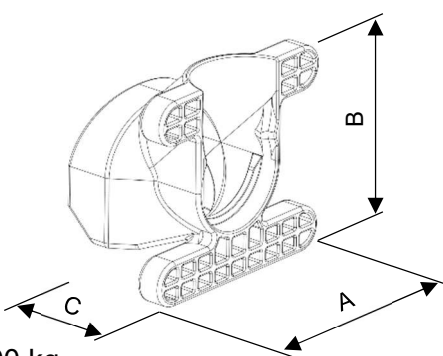
Disco: 30 g

Disco máximo por lado no caso de halteres curtos: 20 kg

Disco máximo por lado no caso de halteres compridos: 100 kg

Diâmetro exterior da rosca da barra de halteres (D): 30,0 mm +/-0,4 mm

Diâmetro mínimo da superfície de contacto no disco de peso (E): 50 mm



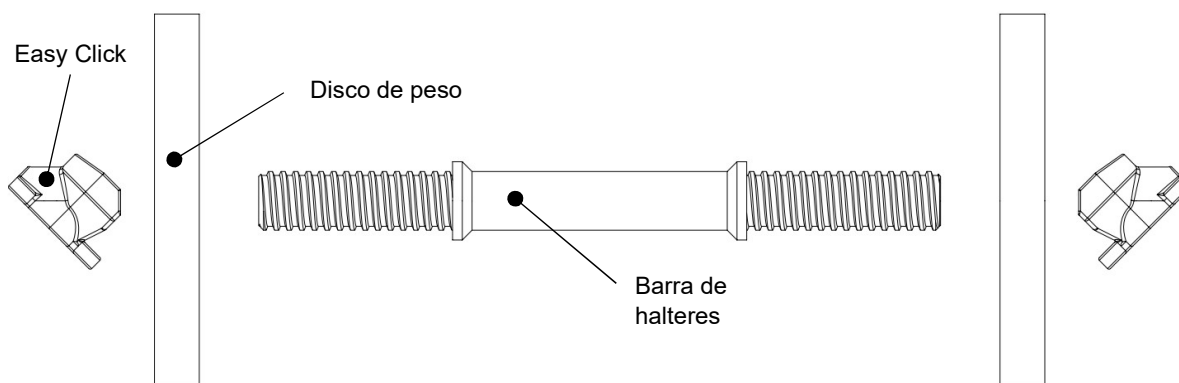
DE
EN
ES
FR
PT
PL
RU
CN

5. Utilização do 2M Easy Click

Neste capítulo descreve-se passo a passo a utilização correta do Easy Click. Observe e siga sobretudo as indicações de informações e aviso.

5.1 Apertar o Easy Click

Passo 1: Preparar peças para a montagem



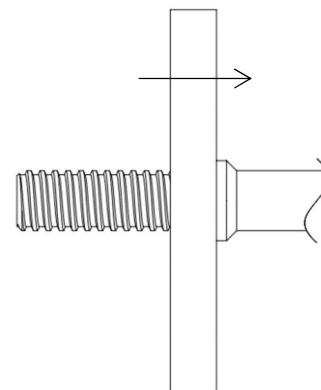
Pegue na barra de halteres e nos discos de peso, com os quais quer treinar, e dois Easy Click. Escolha depois o lado para começar a montar o haltere.

**Aviso**

Certifique-se que a barra de halteres e os discos de peso possuem as dimensões descritas no capítulo 4.2. Se usar peças com diferentes dimensões, pode causar ferimentos ou danos.

Passo 2: Deslocar discos de peso para a barra de halteres

Comece a montagem com um lado e empurre os discos de peso desejados para a barra de halteres. Certifique-se que não usa mais do que o peso permitido.

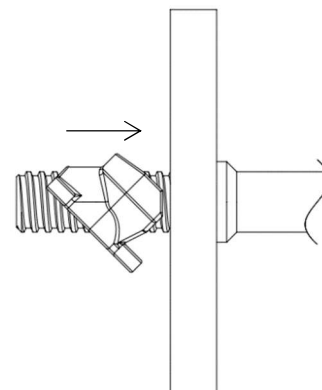
**Aviso**

Se usar mais do que o peso permitido, pode causar ferimentos ou danos. Deve, por isso, observar as indicações de peso no capítulo 4.2 e não pode excedê-las.

DE
EN
ES
FR
PT
PL
RU
CN

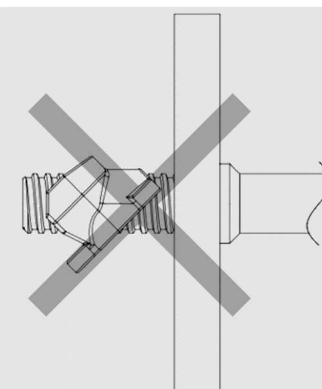
Passo 3: Empurrar o Easy Click para a barra de halteres

Empurre o Easy Click ao longo do eixo de inserção para a barra de halteres até pouco antes do disco de peso. Esteja atento ao alinhamento correto do Easy Click.



Aviso

O Easy Click nunca pode ser empurrado ao contrário sobre a barra de halteres. A área para pegar não pode ficar junto ao disco de peso, senão não pode esticar bem o Easy Click.

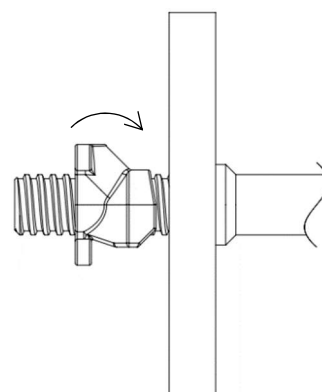


Aviso

Neste estado, os discos de peso não estão fixos e podem escorregar se inclinar a barra de halteres, causando ferimentos ou danos. Deve, por isso, executar todos os passos antes de remover o haltere.

Passo 4: Engatar Easy Click

Engate o Easy Click, de modo que a rosca engata na rosca exterior da barra de halteres. Ao engatar, os cames de fixação engatam atrás da barra de halteres e ouve-se um clique do engate. Isso significa que o Easy Click engata corretamente na rosca da barra de halteres.



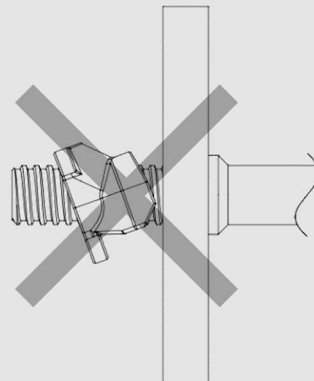
Informação

O Easy Click engatou corretamente na rosca, se ouviu um clique e depois ele girar livremente sobre a barra de halteres.

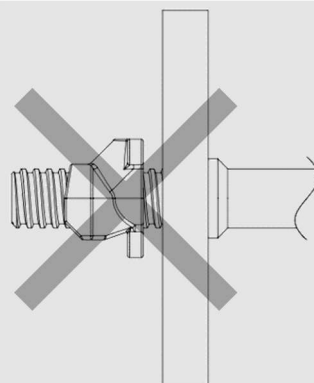
DE
EN
ES
FR
PT
PL
RU
CN

**Aviso**

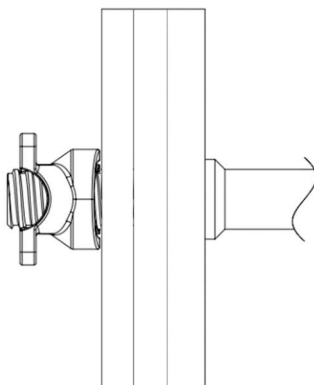
Nunca tente apertar o Easy Click, quando ele não tiver engatado corretamente. Desengate o Easy Click e repita o passo.

**Aviso**

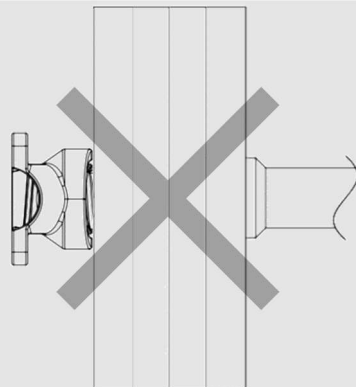
Certifique-se novamente, neste momento, que não está a usar o Easy Click erradamente ao contrário sobre a barra de halteres. A área para pegar não pode ficar junto ao disco de peso, senão não pode esticar bem o Easy Click.

**Passo 5: Apertar discos de peso**

Rode o Easy Click na direção do disco de peso, para o apertar com segurança. Certifique-se que o Easy Click não é apertado à força, mas sim simplesmente com a força da mão. Os discos de peso ficam seguros, quando o Easy Click ficar fixamente junto ao disco de peso.

**Aviso**

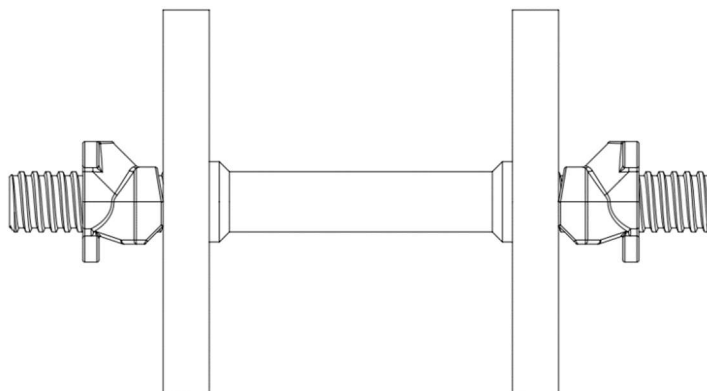
Certifique-se que o Easy Click está em todo o seu comprimento sobre a barra de halteres. Somente se ambas as voltas de rosca estiverem em contacto com a barra de halteres, é que o Easy Click pode ser apertado fixamente. Retire os discos de peso, se alguma parte do Easy Click sobressair da barra de halteres.



DE
EN
ES
FR
PT
PL
RU
CN

Passo 6: Repetição dos passos 2-5 no outro lado da barra de halteres

Proceda do mesmo modo no outro lado da barra de halteres e fixe aí também os discos de peso com o Easy Click. Certifique-se que usa o mesmo peso de ambos os lados. Verifique, por fim, se os discos de peso estão bem apertados e volte a apertar o Easy Click, caso seja necessário.



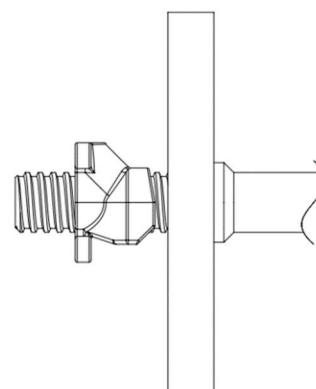
Informação

O Easy Click não devia manter-se apertado durante um período de tempo mais prolongado. Deve, por isso, soltar o Easy Click depois do treino e observar as indicações de armazenamento.

5.2 Soltar o Easy Click

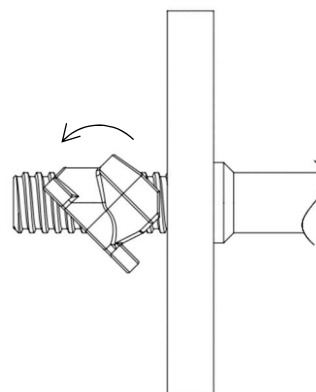
Passo 1: Soltar Easy Click

Rode o Easy Click aprox. uma volta para longe do disco de peso até ter espaço suficiente para desengatar.



Passo 2: Desengatar Easy Click

Desengate o Easy Click, de modo que este possa ser livremente empurrado sobre a barra de halteres.

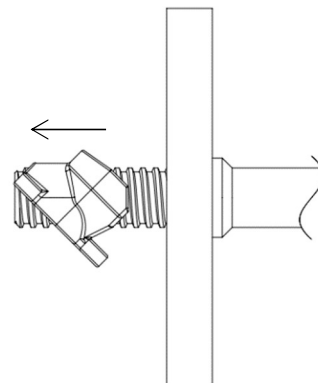


Aviso

Note que os discos de peso não estão fixados em segurança, se o Easy Click não engatou. Esteja, por isso, atento ao alinhamento da barra de halteres.

Passo 3: Empurrar o Easy Click da barra de halteres

Empurre o Easy Click da barra de halteres e retire depois os discos de peso.



Informação

Não se esqueça de soltar o Easy Click depois do treino e de o limpar e guardar conforme os regulamentos.

6. Limpeza e armazenamento

Verifique o Easy Click quanto a danos antes e depois de usar. Use um pano seco para limpar o Easy Click depois do treino.



Aviso

Nunca deixe o Easy Click entrar em contacto com produtos químicos. Estes podem alterar as propriedades do material e causar ferimentos ou danos.



Informação

Limpe o Easy Click depois do treino com um pano seco, para remover o suor e outras partículas.

Guarde o Easy Click num ambiente seco à temperatura ambiente e evite radiações UV prolongadas.



Aviso

O Easy Click não pode ser guardado ao ar livre, numa garagem ou num edifício exterior.

DE
EN
ES
FR
PT
PL
RU
CN

Spis treści

1. Wprowadzenie.....	2
2. Użytkowanie zgodne z przeznaczeniem.....	2
3. Ogólne środki ostrożności.....	2
4. Opis 2M Easy Click.....	3
4.1 Opis działania.....	3
4.2 Dane techniczne.....	3
5. Użytkowanie 2M Easy Click.....	4
5.1 Zakładanie Easy Click.....	4
5.2 Odpinanie Easy Click.....	7
6. Czyszczenie i przechowywanie.....	8

Zastosowane symbole

W niniejszej instrukcji obsługi pojawiają się następujące symbole:



Ostrzeżenie

Ta wskazówka oznacza potencjalnie szkodliwe sytuacje, które w przypadku nieprzestrzegania instrukcji mogą prowadzić do obrażeń ciała lub szkód!

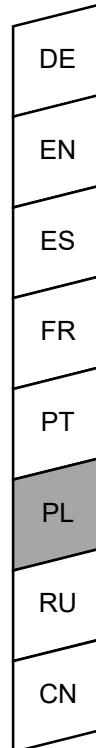


Informacja

Ta wskazówka oznacza dodatkową informację, która może być pomocna lub użyteczna.

Dodatkowy tutorial filmowy

Pod poniższym kodem QR można obejrzeć film instruktażowy, który stanowi uzupełnienie niniejszej instrukcji obsługi:



1. Wprowadzenie

Szanowni Klienci,

cieszymy się, że zdecydowali się Państwo na zakup zacisku 2M Easy Click. Aby w pełni wykorzystać możliwości produktu i móc korzystać z niego przez wiele lat, przed rozpoczęciem treningu z 2M Easy Click należy dokładnie zapoznać się z niniejszą instrukcją obsługi i używać produktu zgodnie z instrukcją.

Bezpieczeństwo eksploatacyjne oraz prawidłowe działanie produktu można zagwarantować jedynie wtedy, gdy przestrzegane są ogólne przepisy dotyczące bezpieczeństwa i zapobiegania wypadkom wydane przez ustawodawcę oraz wskazówki bezpieczeństwa zawarte w niniejszej instrukcji obsługi. Nie przejmujemy odpowiedzialności za szkody powstałe wskutek niewłaściwego użytkowania oraz błędów w obsłudze.

Proszę przechowywać instrukcję w bezpiecznym miejscu, aby móc z niej korzystać przez cały czas.

2. Użytkowanie zgodne z przeznaczeniem

2M Easy Click służy do mocowania talerzy obciążeniowych na gwintowanej sztandze i jest przeznaczony do zastosowań wewnątrz budynków. Ponadto produkt jest przewidziany wyłącznie do użytku prywatnego, a nie do celów komercyjnych.

Proszę pamiętać, że nigdy nie należy używać produktu w sposób inny niż przedstawiony w niniejszej instrukcji obsługi.

3. Ogólne środki ostrożności

2M Easy Click został opracowany z myślą o optymalnym bezpieczeństwie podczas treningu z hantlami. Jednak podczas posługiwania się tym produktem należy zachować pewne środki ostrożności. Należy zwłaszcza przestrzegać i stosować się do następujących środków ostrożności:

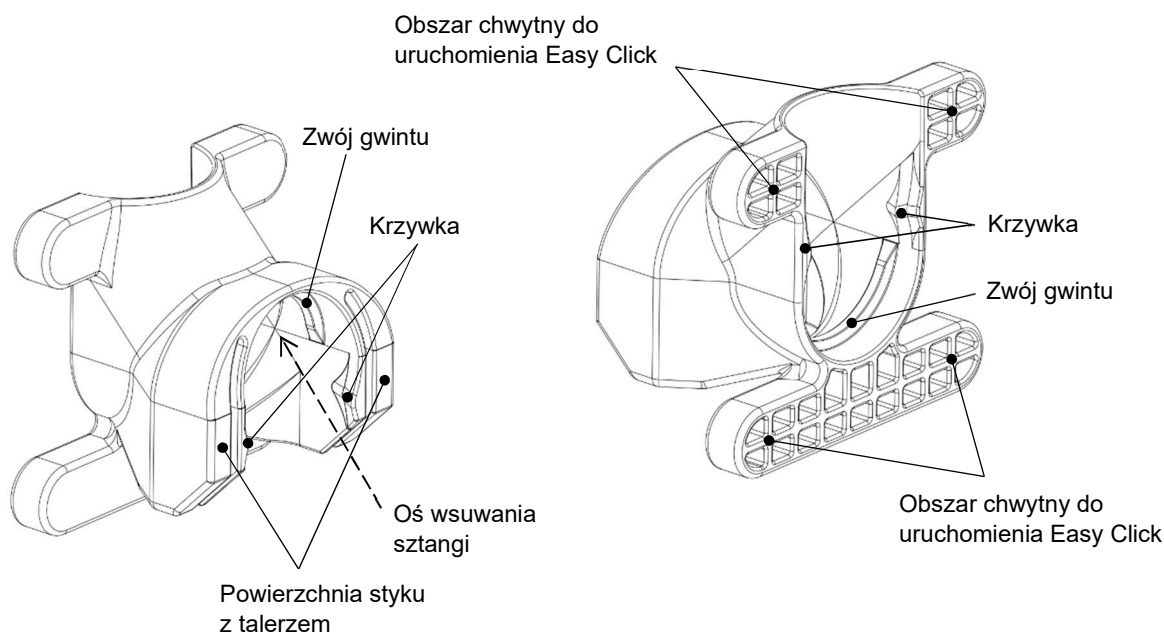
- Przed rozpoczęciem użytkowania produktu proszę dokładnie i w całości przeczytać niniejszą instrukcję obsługi.
- Proszę sprawdzić produkt pod kątem ewentualnych uszkodzeń spowodowanych przez przewoźnika i w razie potrzeby zgłosić je.
- Produkt należy stosować wyłącznie w połączeniu ze sztangami na hantle i talerzami obciążeniowymi wskazanymi w rozdziale 4.2.
- Proszę przestrzegać ostrzeżeń zawartych w niniejszej instrukcji obsługi.
- Proszę poinformować inne osoby, które trenują z Państwa produktem, o prawidłowym użytkowaniu produktu i przekazać im niniejszą instrukcję obsługi.
- Należy ostrożnie obchodzić się z produktem i przestrzegać instrukcji dotyczących czyszczenia i przechowywania zawartych w rozdziale 6.

DE
EN
ES
FR
PT
PL
RU
CN

4. Opis 2M Easy Click

4.1 Opis działania

Easy Click służy do łatwego, szybkiego i bezpiecznego mocowania talerzy na gwintowanych sztangach. Produkt ma otwór, w którym znajdują się dwa gwintowane odcinki. Easy Click nasuwa się na sztangę wzdłuż osi wsuwania, bez stosowania gwintu. Po przechyleniu Easy Click jego gwint zahacza o zewnętrzny gwint sztangy. Jednocześnie krzywki zabezpieczające zatrzaszczają się za sztangę, zapobiegając przechyleniu Easy Click do tyłu. W tym stanie Easy Click można przykręcić do momentu, aż powierzchnia styku oprze się o talerz obciążający i zamocuje go. Cztery obszary chwytne są rozmieszczone w taki sposób, by można było z łatwością zatrzasnąć Easy Click i zwolnić zacisk, jak również zacisnąć i odpiąć produkt.



4.2 Dane techniczne

Wymiary (A x B x C): 66 mm x 60 mm x 40 mm

Materiał: Tworzywo sztuczne

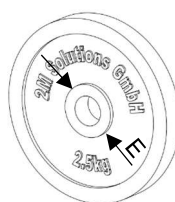
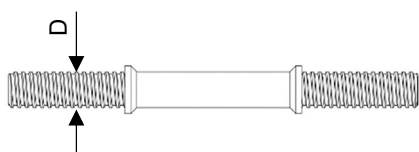
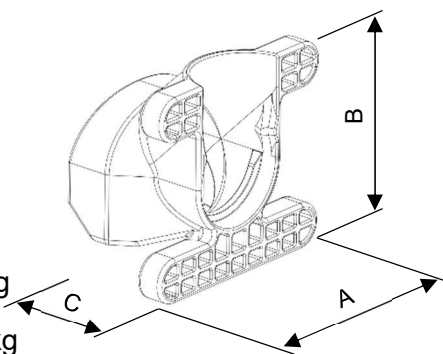
Waga: 30 g

Maks. obciążenie na daną stronę dla hantli krótkich: 20 kg

Maks. obciążenie na daną stronę dla hantli długich: 100 kg

Średnica zewn. gwintu sztangy do hantli (D): 30,0 mm +/-0,4 mm

Minimalna średnica powierzchni styku na talerzu (E): 50 mm



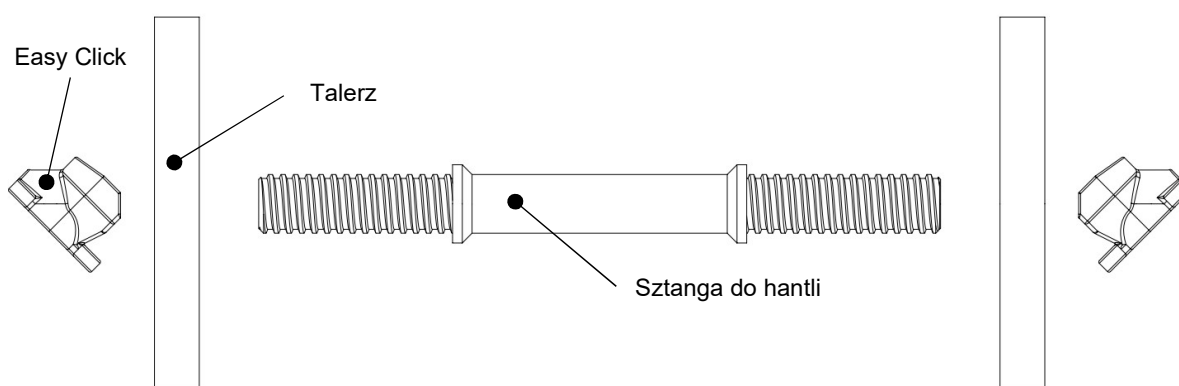
DE
EN
ES
FR
PT
PL
RU
CN

5. Użytkowanie 2M Easy Click

W tym rozdziale opisano krok po kroku, jak prawidłowo używać zacisku Easy Click. Należy zwłaszcza przestrzegać i stosować się do wskazówek informacyjnych i ostrzeżeń

5.1 Zakładanie Easy Click

Krok 1: Przygotowanie części do montażu



Wziąć sztangę i wybrane talerze do treningu oraz dwa zaciski Easy Click. Następnie wybrać stronę, od której ma się rozpocząć montowanie hantli.

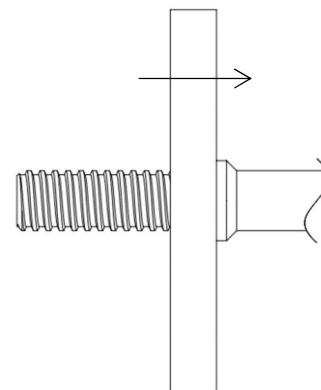


Ostrzeżenie

Proszę upewnić się, że sztanga do hantli oraz talerze obciążające mają wymiary opisane w rozdziale 4.2. Jeśli używane są elementy z innymi wymiarami, może dojść do obrażeń lub uszkodzeń.

Krok 2: Nasuwanie talerzy na sztangę

Rozpocząć montaż z jednej strony i nasunąć żądane talerze na sztangę. Należy uważać, aby nie nałożyć więcej niż dopuszczalne obciążenie.



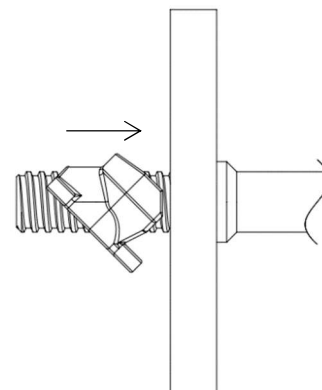
Ostrzeżenie

Użycie obciążników przekraczających dopuszczalną wagę może prowadzić do obrażeń lub szkód. Dlatego należy przestrzegać ograniczeń obciążenia podanych w rozdziale 4.2 i nie przekraczać ich.

DE
EN
ES
FR
PT
PL
RU
CN

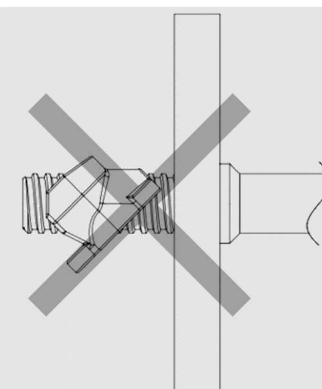
Krok 3: Wsuwanie Easy Click na sztangę

Przesunąć Easy Click wzdłuż osi wsuwania na sztangę aż do momentu, gdy znajdzie się tuż przed talerzem. Proszę upewnić się, że Easy Click jest osadzony w odpowiednim kierunku.



Ostrzeżenie

Nie wolno wsuwać Easy Click na sztangę w niewłaściwym kierunku. Obszar chwytny nie może przylegać do talerza, w przeciwnym razie nie będzie można prawidłowo zaciśnąć Easy Click.

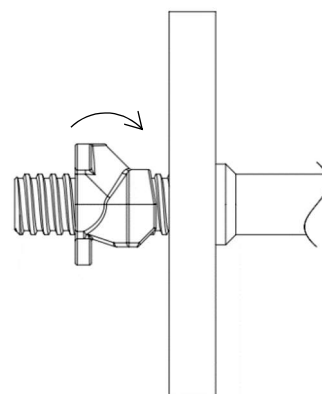


Ostrzeżenie

W tym stanie talerze nie są zabezpieczone i przy przechyleniu sztangy mogą się zsunąć i spowodować uszkodzenia lub obrażenia. Dlatego przed podniesieniem sztangy należy upewnić się, że wykonano wszystkie czynności.

Krok 4: Zatrzaskiwanie Easy Click

Wcisnąć Easy Click tak, aby gwint zazębił się z gwintem zewnętrznym sztangy. Podczas zatrzaskiwania krzywki zabezpieczające zaczepiają się za sztangę i słychać wyraźne kliknięcie. Jest to znak, że Easy Click został prawidłowo osadzony w gwincie sztangy.



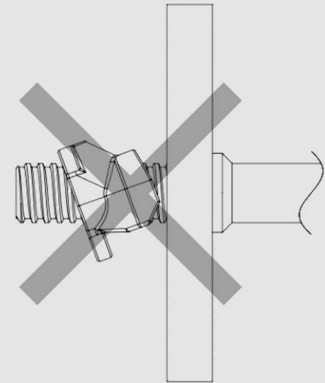
Informacja

Easy Click jest prawidłowo zazębiany z gwintem, gdy rozlegnie się wyraźne kliknięcie i zacisk obraca się swobodnie na sztangie.

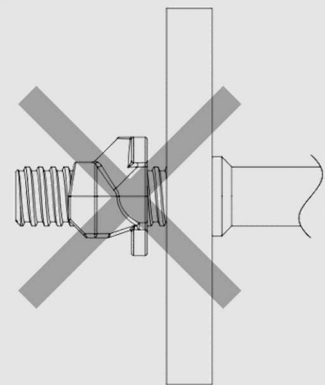
DE
EN
ES
FR
PT
PL
RU
CN

**Ostrzeżenie**

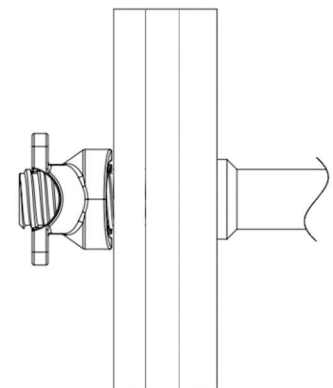
Nigdy nie należy próbować dokręcać Easy Click, jeśli nie jest on prawidłowo zatrzaśnięty. Proszę zwolnić zatrzask Easy Click i powtórzyć czynność.

**Ostrzeżenie**

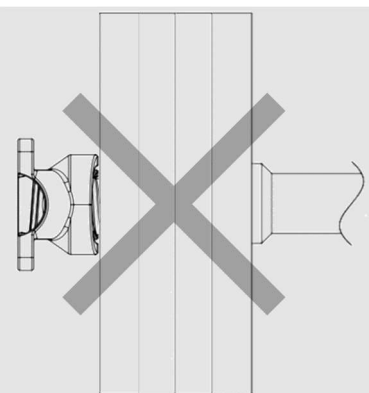
W tym miejscu należy ponownie upewnić się, że Easy Click nie jest osadzony na sztandze w złym kierunku. Obszar chwytny nie może przylegać do talerza, w przeciwnym razie nie będzie można prawidłowo zaciśnąć Easy Click.

**Krok 5: Zaciśkanie talerzy obciążających**

Obrócić Easy Click w kierunku talerza, aby go mocno zaciśnąć. Proszę uważać, aby nie dociskać Easy Click na siłę, lecz dokręcić go ręcznie. Talerze są zabezpieczone, gdy Easy Click przylega do talerza.

**Ostrzeżenie**

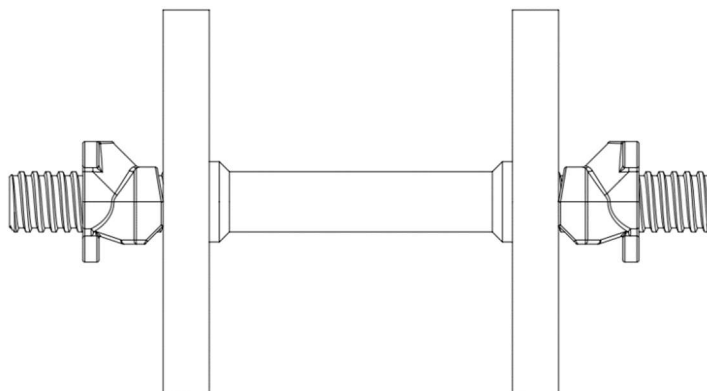
Proszę upewnić się, że Easy Click znajduje się na sztandze na całej długości. Tylko wtedy, gdy oba gwinty są zazębione ze sztangą, można solidnie zaciśnąć Easy Click. Jeżeli którakolwiek część Easy Click wystaje poza sztangę, należy zdjąć talerze obciążające.



DE
EN
ES
FR
PT
PL
RU
CN

Krok 6: Powtórzenie kroków 2-5 po drugiej stronie sztangi

Wykonać te same czynności po drugiej stronie sztangi i tam również zamocować talerze za pomocą Easy Click. Należy przy tym pamiętać, aby po obu stronach stosować ten sam ciężar. Na zakończenie sprawdzić, czy talerze są dobrze zaciśnięte i w razie potrzeby dociągnąć Easy Click.



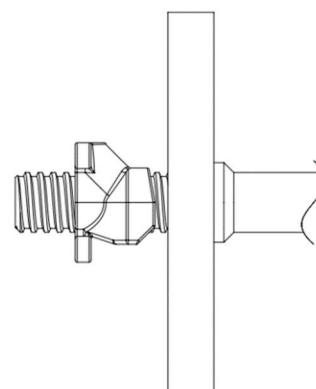
Informacja

Easy Click nie powinien pozostawać zaciśnięty przez dłuższy czas. Dlatego po treningu należy odpiąć Easy Click i postępować zgodnie z instrukcjami dotyczącymi przechowywania.

5.2 Odpinanie Easy Click

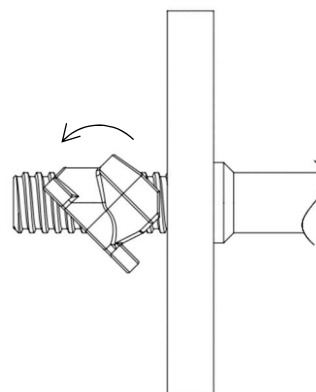
Krok 1: Odpinanie Easy Click

Obrócić Easy Click o ok. jeden obrót od talerza, aż będzie wystarczająco dużo miejsca, aby zwolnić zatrzask.



Krok 2: Zwalnianie zatrzasku Easy Click

Zwolnić zatrzask tak, aby Easy Click swobodnie przesuwiał się po sztandze.



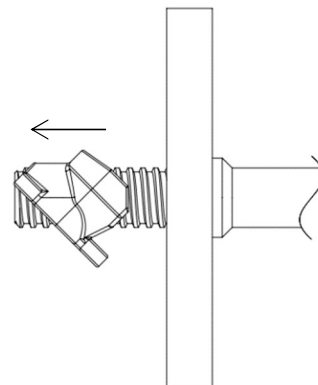
Ostrzeżenie

Należy pamiętać, że talerze nie są zabezpieczone, jeśli Easy Click nie jest zatrzasknięty. Dlatego należy zwrócić uwagę na odpowiednie położenie sztangi.

DE
EN
ES
FR
PT
PL
RU
CN

Krok 3: Zsuwanie Easy Click ze sztangi

Zsunąć Easy Click ze sztangi, a następnie zdjąć talerze obciążające.



Informacja

Należy pamiętać, aby po treningu odpiąć Easy Click oraz wyczyścić i przechowywać go zgodnie z przepisami.

6. Czyszczenie i przechowywanie

Przed rozpoczęciem i po zakończeniu użytkowania sprawdzić Easy Click pod kątem uszkodzeń. Do czyszczenia Easy Click po treningu należy używać suchej ściereczki.



Ostrzeżenie

Nigdy nie dopuszczać do kontaktu Easy Click z substancjami chemicznymi. Mogą one zmienić właściwości materiału i doprowadzić do powstania obrażeń lub uszkodzeń.



Informacja

Po treningu oczyścić Easy Click suchą ściereczką, aby usunąć pot i inne cząsteczki.

Przechowywać Easy Click w suchym otoczeniu w temperaturze pokojowej i unikać długotrwałego promieniowania UV.



Ostrzeżenie

Nie wolno przechowywać Easy Click na zewnątrz, w garażu ani w przybudówce.

DE

EN

ES

FR

PT

PL

RU

CN

Оглавление

1. Предисловие.....	2
2. Назначение.....	2
3. Общие меры предосторожности	2
4. Описание замка 2M Easy Click.....	3
4.1 Принцип действия.....	3
4.2 Технические характеристики.....	3
5. Пользование замком 2M Easy Click.....	4
5.1 Надевание замка Easy Click.....	4
5.2 Снятие замка Easy Click.....	7
6. Чистка и хранение.....	8

Используемые знаки

В данном руководстве могут встречаться следующие знаки:



Осторожно!

Указывает на потенциально опасные ситуации, которые в случае нарушения требований могут привести к травмам или материальным повреждениям.

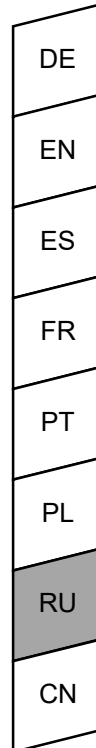


Информация

Данное указание содержит дополнительную информацию, которая вам может понадобиться.

Дополнительная видеоинструкция

По следующему QR-коду можно посмотреть видеоинструкцию в дополнение к данному руководству по эксплуатации:



1. Предисловие

Уважаемый(-мая) покупатель(-ница)!

Мы рады, что Вы выбрали замки 2M Easy Click. Для того чтобы пользоваться этими изделиями наиболее эффективно, приятно и в течение долгих лет, внимательно прочитайте данное руководство по эксплуатации, прежде чем начинать тренировку с применением 2M Easy Click, а в ходе применения соблюдайте инструкции.

Безопасное и правильное пользование изделиями достигается только при условии соблюдения как общих требований законодательства и техники безопасности, так и приведенных в этом руководстве указаний. Мы не несем ответственности за ущерб, вызванный неправильным или ошибочным применением.

Храните руководство по эксплуатации в надежном месте, чтобы его всегда можно было при необходимости просмотреть.

2. Назначение

Замки 2M Easy Click служат для фиксации дисков на грифе гантелей или штанг с резьбой; они рассчитаны на использование в помещении. Кроме того, эти изделия подходят только для личного пользования и не предназначены для коммерческих целей.

Обратите внимание, что их необходимо использовать только так, как описано в настоящем руководстве.

3. Общие меры предосторожности

Замок 2M Easy Click создан для оптимальной фиксации дисков на спортивном снаряде в ходе тренировки. Однако при работе с этим изделием нужно соблюдать определенную технику безопасности. Внимательно выполняйте следующие меры предосторожности:

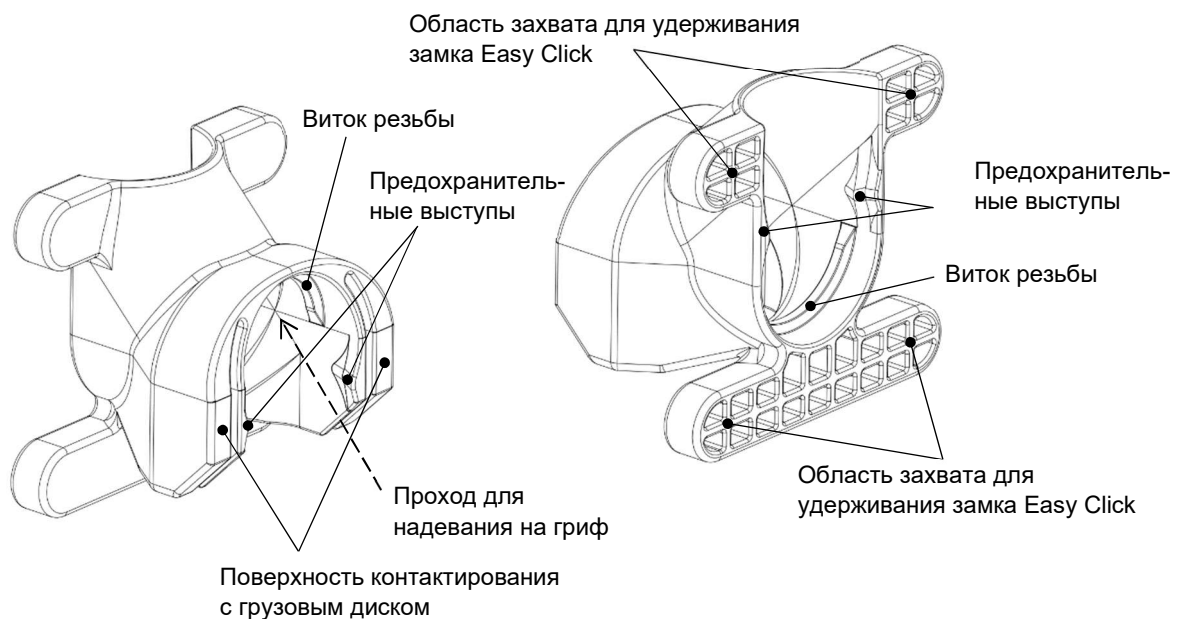
- Перед применением изделия тщательно и полностью прочитайте настоящее руководство по эксплуатации.
- Проверьте изделие на предмет возможных повреждений в ходе транспортировки, а если они есть — сообщите о них.
- Используйте данное изделие только с грифами и дисками, указанными в пункте 4.2.
- Соблюдайте предупреждения, которые приведены в этом руководстве.
- Обучите правильному пользованию изделием других людей, которые в своих тренировках его используют, предоставьте им это руководство.
- Обращайтесь с изделием осторожно, соблюдайте указания по чистке и хранению, которые приведены в главе 6.

DE
EN
ES
FR
PT
PL
RU
CN

4. Описание замка 2M Easy Click

4.1 Принцип действия

Замок Easy Click служит для простой, быстрой и надежной фиксации грузовых дисков на грифах гантелей или штанг с резьбой. В нём есть отверстие с двумя витками резьбы. Замок Easy Click надевают на гриф через проход для надевания, не задействуя резьбу. Затем замок Easy Click наклоняют и резьба попадает в наружную резьбу грифа спортивного снаряда. При этом предохранительные выступы входят в зацепление за грифом и не допускают отклонения замка Easy Click в обратную сторону. В таком состоянии Easy Click можно завинтить, чтобы прижать вплотную к диску и закрепить его. Четыре области захвата расположены таким образом, чтобы Easy Click можно было удобно защелкивать и отщелкивать, а также надевать и снимать.



4.2 Технические характеристики

Размеры (А x В x С): 66 мм x 60 мм x 40 мм

Материал: пластик

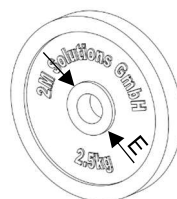
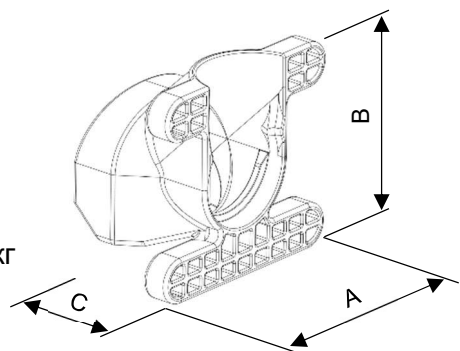
Вес: 30 г

Максимальный вес с каждой стороны для гантелей: 20 кг

Максимальный вес с каждой стороны для штанг: 100 кг

Наружный диаметр резьбы грифа (D): 30,0 мм +/-0,4 мм

Минимальный диаметр поверхности контактирования с диском (E): 50 мм



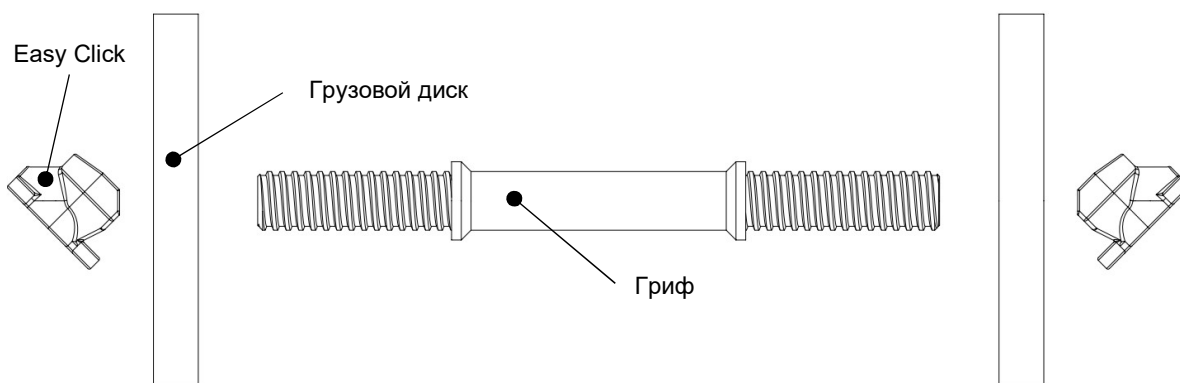
DE
EN
ES
FR
PT
PL
RU
CN

5. Пользование замком 2M Easy Click

В данном разделе поэтапно описывается правильный порядок пользования замком Easy Click. Внимательно соблюдайте указания под знаками «Внимание!» и «Информация».

5.1 Надевание замка Easy Click

Этап 1. Подготовьте детали для сборки



Возьмите гриф и грузовые диски, которые вам нужны для тренировки, а также два замка Easy Click. Затем выберите, с какой стороны начинать собирать спортивный снаряд.

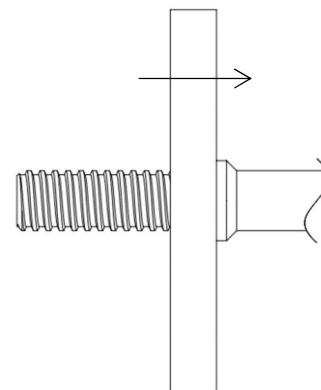


Осторожно!

Убедитесь, что гриф и диски соответствуют характеристикам, указанным в пункте 4.2. Если вы будете использовать компоненты с другими характеристиками, это может привести к травмам или материальным повреждениям.

Этап 2. Наденьте диски на гриф

Начиная сборку с одной стороны: наденьте желаемые грузовые диски на гриф гантели или штанги. Обратите внимание, чтобы вес не превышал максимально допустимый.

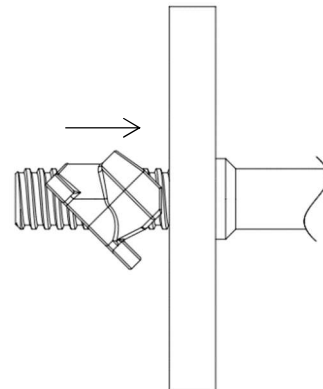


Осторожно!

Если вы будете использовать вес выше максимально допустимого, это может привести к травмам или материальным повреждениям. Поэтому соблюдайте требования к весу, приведенные в пункте 4.2, которые нельзя превышать.

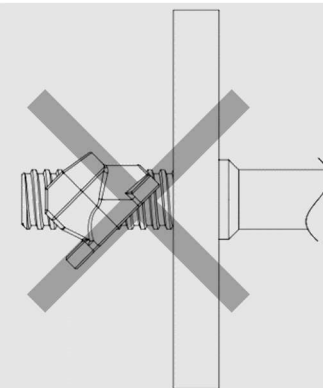
Этап 3. Наденьте замок Easy Click на гриф

Наденьте замок Easy Click с помощью прохода для надевания на гриф так, чтобы он почти дошёл до диска. Следите за тем, чтобы надевать замок правильной стороной.



Осторожно!

Запрещено проводить Easy Click по грифу неправильной стороной. Область захвата не должна быть направлена в сторону диска, иначе Easy Click невозможно будет правильно затянуть.

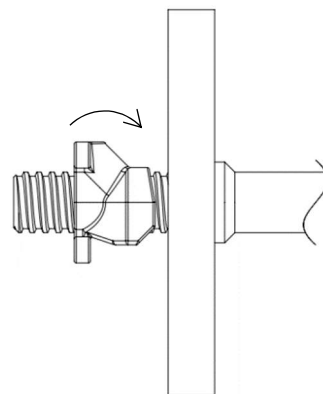


Осторожно!

В таком состоянии диски не зафиксированы и могут соскользнуть со спортивного снаряда при наклоне, что приведет к травмам или материальным повреждениям. Поэтому внимательно выполните все этапы, прежде чем поднимать штангу или гантели.

Этап 4. Защелкните Easy Click

Защелкните замок Easy Click таким образом, чтобы резьба попала в наружную резьбу грифа. При защелкивании предохранительные выступы входят в зацепление за грифом и отчетливо слышен щелчок. Это говорит о том, что Easy Click правильно попал в резьбу грифа.



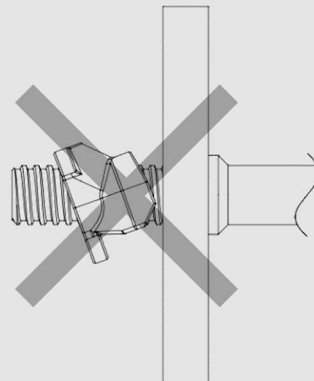
Информация

Замок Easy Click правильно защелкнулся в резьбе, когда раздастся отчетливый щелчок, после которого его можно будет свободно поворачивать на грифе.

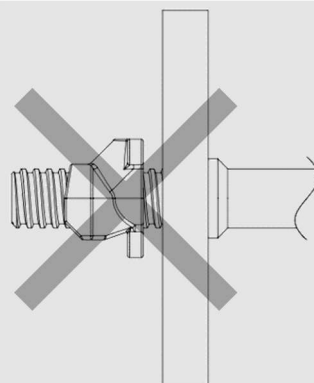
DE
EN
ES
FR
PT
PL
RU
CN

**Осторожно!**

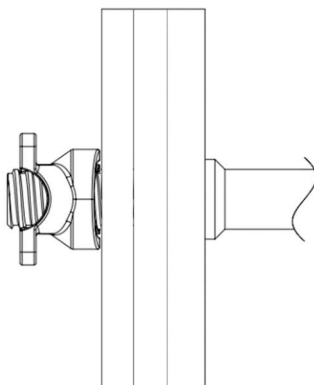
Не пытайтесь затянуть Easy Click, если он правильно не защелкнулся. Открепите замок Easy Click и повторите действия.

**Осторожно!**

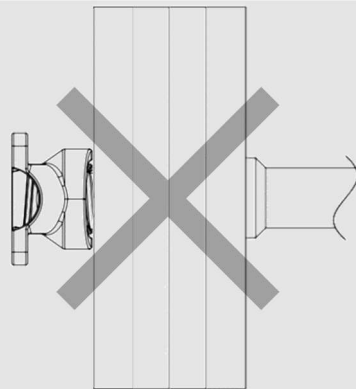
Теперь ещё раз убедитесь, что Easy Click надет на гриф правильной стороной. Область захвата не должна быть направлена в сторону диска, иначе Easy Click невозможно будет правильно затянуть.

**Этап 5. Затяните диски**

Поворачивайте замок Easy Click в направлении диска, чтобы его надежно затянуть. Следите за тем, чтобы не прикладывать чрезмерного усилия, а закручивать Easy Click от руки. Грузовые диски зафиксированы, когда Easy Click крепко прилегает к диску.

**Осторожно!**

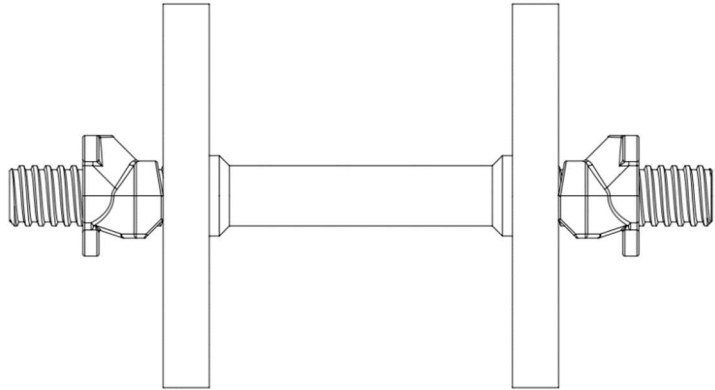
Следите за тем, чтобы вся длина замка Easy Click находилась на грифе. Easy Click может быть надежно затянут только, когда оба витка резьбы входят в зацепление с грифом. Снимите лишние диски, если Easy Click не помещается полностью на грифе.



DE
EN
ES
FR
PT
PL
RU
CN

Этап 6. Повторите этапы 2-5 с другой стороны грифа

Затем перейдите к другой стороне грифа, где так же закрепите грузовые диски замком Easy Click. Убедитесь, что груз с обеих сторон одинаковый. В завершение проверьте, надежно ли затянуты диски, при необходимости плотнее затяните замок Easy Click.



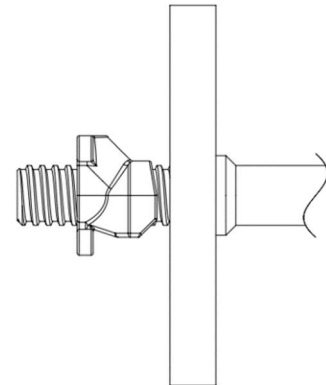
Информация

Easy Click не должен оставаться затянутым продолжительное время. Поэтому после тренировки откручивайте его и храните согласно инструкциям.

5.2 Снятие замка Easy Click

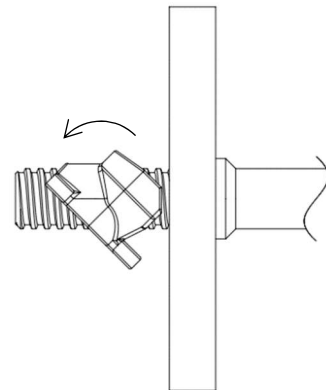
Этап 1. Снимите Easy Click

Отвинтите замок Easy Click от диска приблизительно на один оборот, пока не будет достаточно места для отщелкивания.



Этап 2. Отщелкните Easy Click

Отщелкните замок Easy Click, чтобы его можно было свободно передвинуть по грифу.



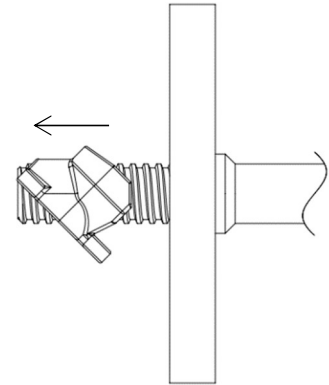
Осторожно!

Помните, что, когда замок Easy Click не защелкнут, диски не зафиксированы. Поэтому следите за тем, чтобы гриф находился ровно.

DE
EN
ES
FR
PT
PL
RU
CN

Этап 3. Снимите Easy Click с грифа

Стяните замок Easy Click с грифа и затем снимите грузовые диски.



Информация

Не забывайте после тренировки откреплять Easy Click, очищать и хранить согласно инструкциям.

6. Чистка и хранение

Перед и после использования проверяйте замок Easy Click на предмет повреждений. После тренировки очищайте Easy Click сухой тканью.



Осторожно!

Не допускайте попадания на Easy Click химических веществ. Они могут нарушить свойства материала и привести к травмам или материальным повреждениям.



Информация

После тренировки очищайте Easy Click сухой тканью от пота и других частиц.

Храните Easy Click в сухом месте при комнатной температуре, не допускайте длительного воздействия ультрафиолетового излучения.



Осторожно!

Запрещено хранить Easy Click на улице, в гараже или сарае.

DE

EN

ES

FR

PT

PL

RU

CN

目录

1. 前言.....	2
2. 预期用途.....	2
3. 一般预防措施.....	2
4. 2M Easy Click 的说明.....	3
4.1 功能说明.....	3
4.2 技术参数.....	3
5. 2M Easy Click 的使用.....	4
5.1 拧紧 Easy Click.....	4
5.2 松开 Easy Click.....	7
6. 清洁和保存.....	8

DE
EN
ES
FR
PT
PL
RU
CN

使用的符号

本使用说明书中使用了以下符号：



警告

本提示代表潜在危险情况，如果违反，可能导致人身伤害或损坏！



信息

本提示表示可能对您有帮助或有用的附加信息。

辅助视频教程

除本使用说明书外，还可以通过以下二维码观看视频教程：



1. 前言

尊敬的客户：

我们很高兴您选择了 **2M Easy Click**。为了充分发挥产品性能并长久地享用产品，请在使用 **2M Easy Click** 进行锻炼前，仔细阅读本使用说明书并按照说明使用本产品。

只有遵守立法机关的一般安全和事故预防条例以及本使用说明书的安全注意事项，才能保证产品的操作安全和功能。我们对不当使用或错误操作造成的损害不承担任何责任。

请将本使用说明书保存在安全的地方，以便需要时随时查阅。

2. 预期用途

2M Easy Click 用于将配重片固定在螺纹杠铃杆上且仅限室内使用。此外，本产品仅供私人使用，不得用于商业用途。

请注意，除了本使用说明书中所述的情况外，切勿以其他方式使用本品。

3. 一般预防措施

2M Easy Click 是专为确保杠铃锻炼的最佳安全性而开发的。然而，使用本品时仍须采取一些预防措施。特别是，必须注意并遵守以下预防措施：

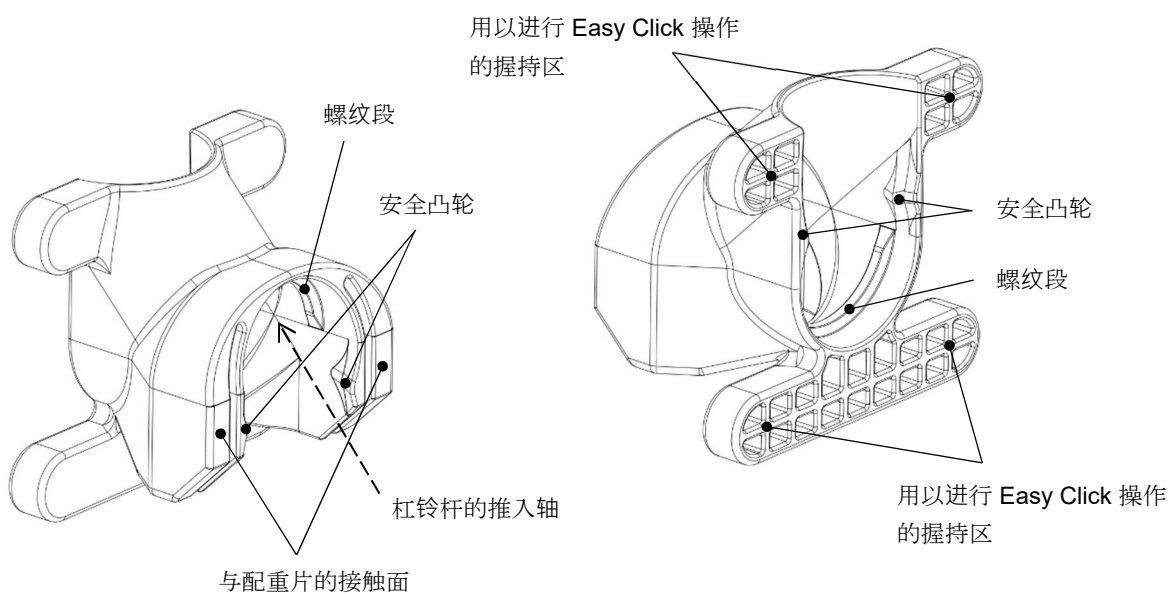
- 使用本品前，请仔细、完整地阅读本使用说明书。
- 检查运输服务提供商是否损坏产品，必要时进行报告。
- 本品只能配合第 4.2 章中指定的杠铃杆和配重片使用。
- 务必遵守本使用说明书的警告提示。
- 向其他使用本品进行锻炼的人告知本品的正确使用方法，并提供使用说明书。
- 小心使用本品并遵守第 6 章的清洁和保存说明。

DE
EN
ES
FR
PT
PL
RU
CN

4. 2M Easy Click 的说明

4.1 功能说明

Easy Click 的作用是轻松、快速和安全地将配重片紧固在螺纹杠铃杆上。其有一个开口，开口中有两段螺纹。沿推入轴将 Easy Click 套在杠铃杆上，但不啮合螺纹。倾斜 Easy Click，使其螺纹与杠铃杆的外螺纹啮合。同时，将安全凸轮卡入杠铃杆后面，防止 Easy Click 向后倾斜。此时，可以拧紧 Easy Click，直到接触面紧贴配重片并将其夹紧。四个握持区的布置，可以轻松按入和按出，以及拧紧和松开 Easy Click。



4.2 技术参数

尺寸 (A x B x C) : 66 mm x 60 mm x 40 mm

材料 : 塑料

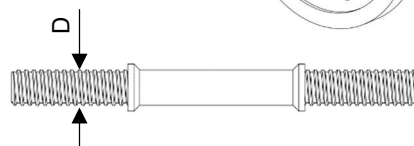
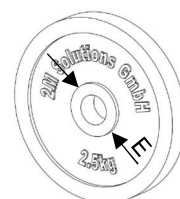
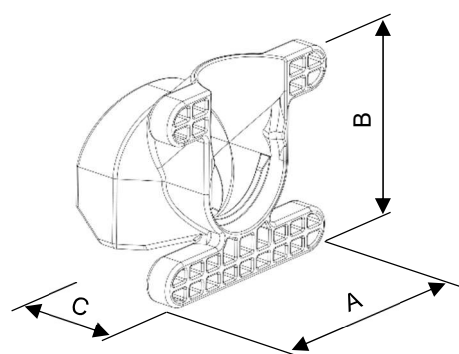
重量 : 30 g

哑铃每侧的最大重量 : 20 kg

杠铃每侧的最大重量 : 100 kg

杠铃杆螺纹外径 (D) : 30.0 mm +/-0.4 mm

配重片接触面的最小直径 (E) : 50 mm



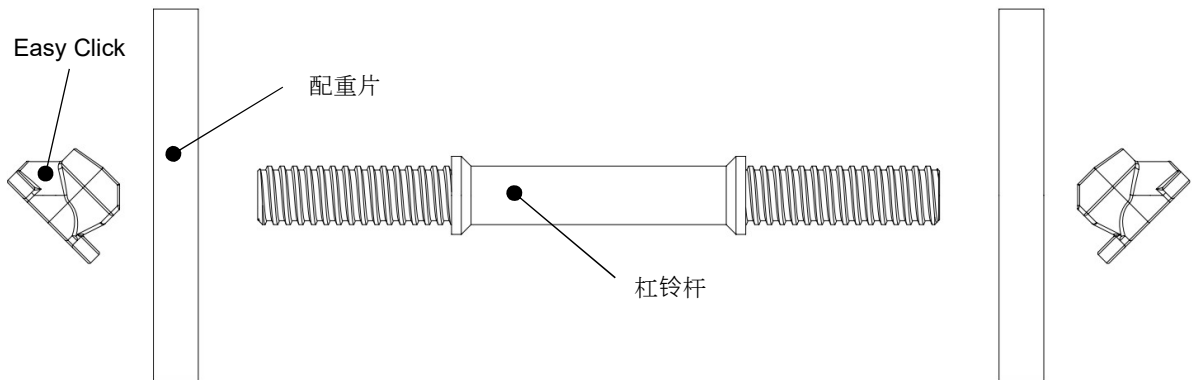
DE
EN
ES
FR
PT
PL
RU
CN

5. 2M Easy Click 的使用

本章将逐步介绍 Easy Click 的正确用法。请特别注意并遵守相关信息和警告提示。

5.1 拧紧 Easy Click

第 1 步：准备好要组装的零件



取出锻炼要用的杠铃杆和配重片，以及两个 Easy Click。然后选择一侧，开始组装杠铃。

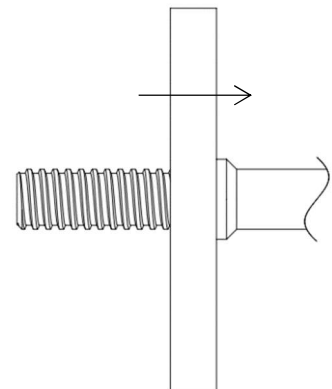


警告

请确保杠铃杆和配重片的尺寸符合第 4.2 章所述。如果所用零件尺寸与此不同，可能导致人身伤害或损坏。

第 2 步：将配重片推到杠铃杆上

从一侧开始组装，将所需的配重片推到杠铃杆上。注意不得超过允许的重量。

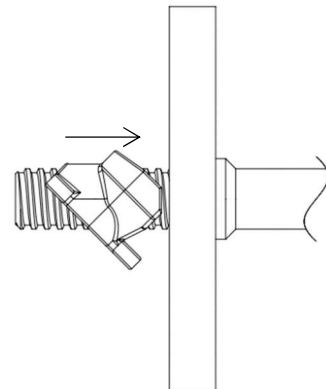


警告

如果超过允许的重量，可能导致人身伤害或损坏。因此，请遵守第 4.2 章中规定的重量，不得超重。

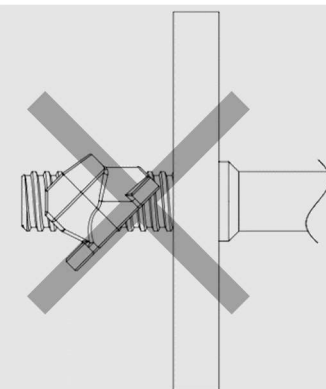
第 3 步：将 Easy Click 推到杠铃杆上

将 Easy Click 沿推入轴推到杠铃杆上，直到即将接触配重片。确保 Easy Click 的方向正确。



警告

切勿以错误的方式将 Easy Click 推到杠铃杆上。握持区不得贴靠在配重片上，否则无法正确夹紧 Easy Click。

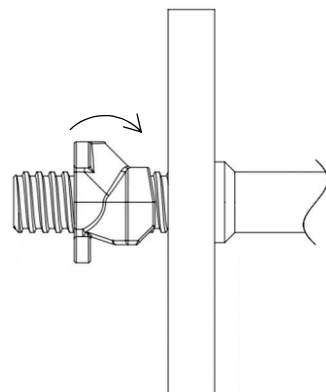


警告

在这种状态下，配重片未被固定，当杠铃杆倾斜时配重片可能滑落，造成损坏或人身伤害。因此，举起杠铃前一定要完成所有步骤。

第 4 步：按入 Easy Click

按入 Easy Click，使其螺纹与杠铃杆的外螺纹啮合。按入时，安全凸轮会卡入杠铃杆后面，并听到明显的咔哒声。这是 Easy Click 与杠铃杆螺纹正确啮合的标志。



信息

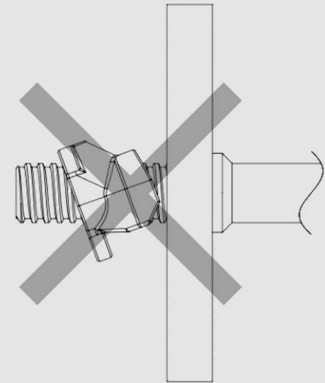
听到明显的咔哒声且之后 Easy Click 可以在杠铃杆上自由旋转，表示 Easy Click 被正确按入螺纹中。

DE
EN
ES
FR
PT
PL
RU
CN



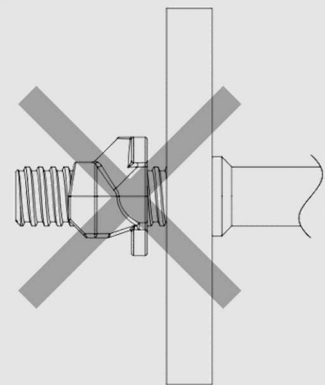
警告

如果未正确按入，切勿尝试拧紧 Easy Click。请按出 Easy Click 并重复该步骤。



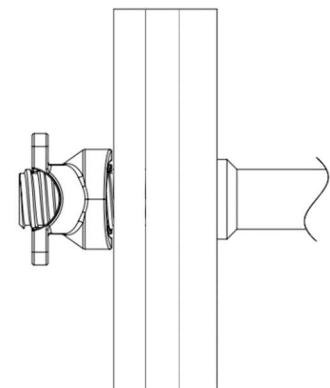
警告

在此位置，再次确认杠铃杆上的 Easy Click 无误。握持区不得贴靠在配重片上，否则无法正确夹紧 Easy Click。



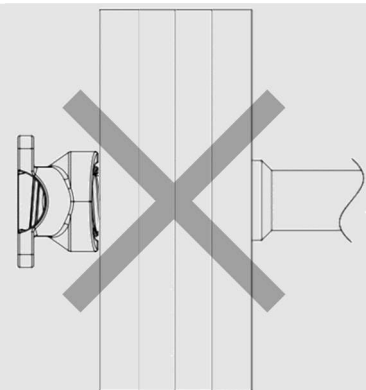
第 5 步：夹紧配重片

朝配重片方向转动 Easy Click，牢固夹紧配重片。切勿暴力拧紧 Easy Click，而是用手拧紧。当 Easy Click 牢固贴靠在配重片上时，配重片被固定。



警告

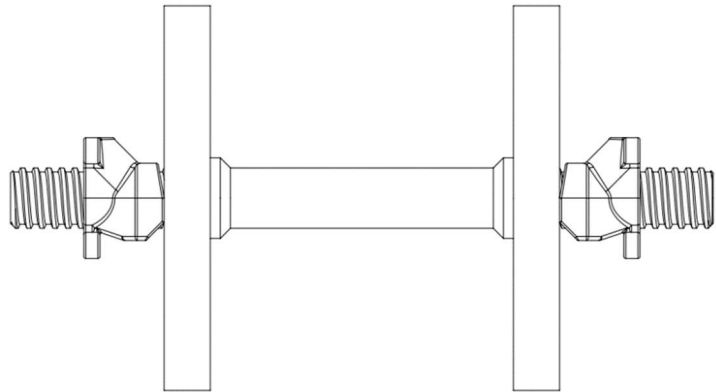
请确保 Easy Click 全长位于杠铃杆上。只有当两个螺纹段都与杠铃杆啮合时，Easy Click 才能牢固地夹紧。如果 Easy Click 的一部分在杠铃杆之外，请移除配重片。



DE
EN
ES
FR
PT
PL
RU
CN

第 6 步：在杠铃杆的另一侧重复步骤 2-5

在杠铃杆的另一侧进行同样的操作，即用 **Easy Click** 将配重片固定在那里。确保两侧使用的重量相同。最后，检查配重片是否牢固夹紧，必要时重新拧紧 **Easy Click**。



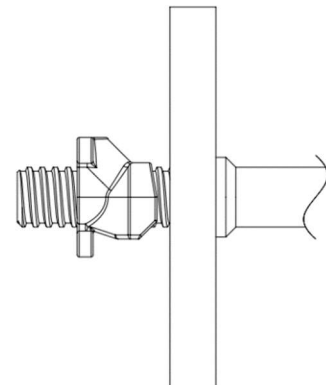
信息

Easy Click 不应长时间保持紧张。因此，锻炼结束后要松开 **Easy Click** 并遵守保存说明。

5.2 松开 Easy Click

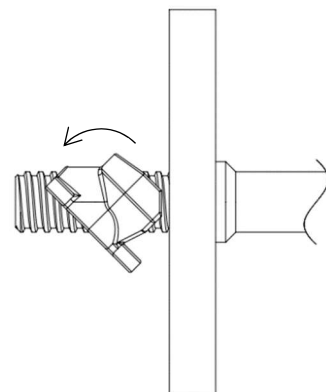
第 1 步：松开 Easy Click

将 **Easy Click** 从配重片上转开一圈，直到有足够的空间将其按出。



第 2 步：按出 Easy Click

按出 **Easy Click**，使其可以在杠铃杆上自由移动。



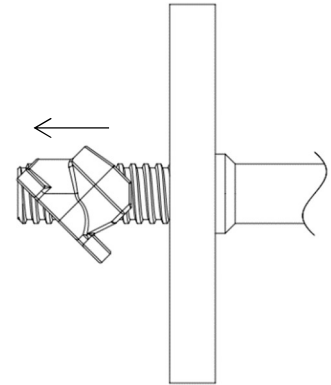
警告

请注意，如果未按入 **Easy Click**，配重片就未被固定。因此，请注意杠铃杆的方向。

DE
EN
ES
FR
PT
PL
RU
CN

第 3 步：将 Easy Click 从杠铃杆上滑下

将 Easy Click 从杠铃杆上滑下，然后取下配重片。



信息

锻炼结束后务必松开 Easy Click，并按照规定进行清洁和保存。

6. 清洁和保存

使用前检查 Easy Click 是否损坏。锻炼结束后用干布清洁 Easy Click。



警告

切勿让 Easy Click 接触化学品。这可能改变材料的特性，从而导致人身伤害或损坏。



信息

锻炼结束后用干布清洁 Easy Click，擦去汗液和其他颗粒。

将 Easy Click 保存在干燥的室温环境下，避免长时间暴露在紫外线辐射中。



警告

不得将 Easy Click 存放在室外、车库或外屋中。

DE

EN

ES

FR

PT

PL

RU

CN

Viel Spaß beim Training mit dem 2M Easy Click!

Have fun training with the 2M Easy Click!

¡Diviértase entrenando con el 2M Easy Click!

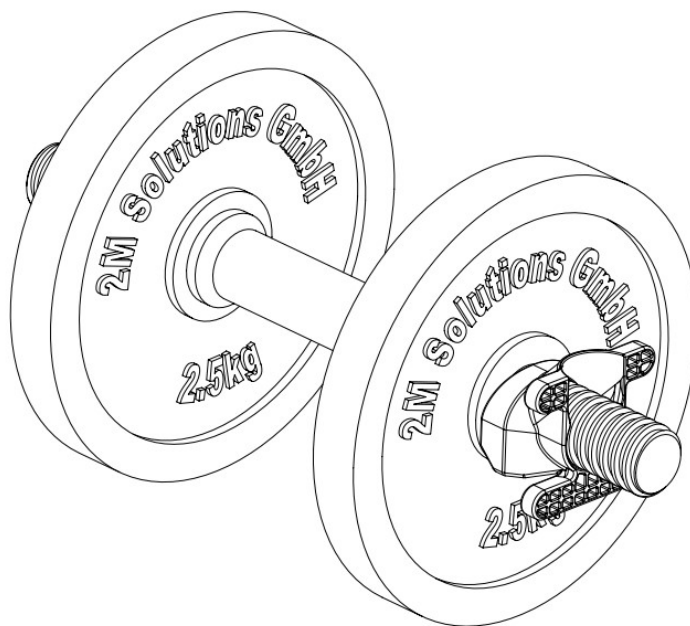
Bon entraînement avec le 2M Easy Click!

Divirta-se no treino com o 2M Easy Click!

Życzymy udanych treningów z 2M Easy Click!

Хороших тренировок с замками 2M Easy Click!

祝您使用 2M Easy Click 锻炼愉快！



Made in Germany