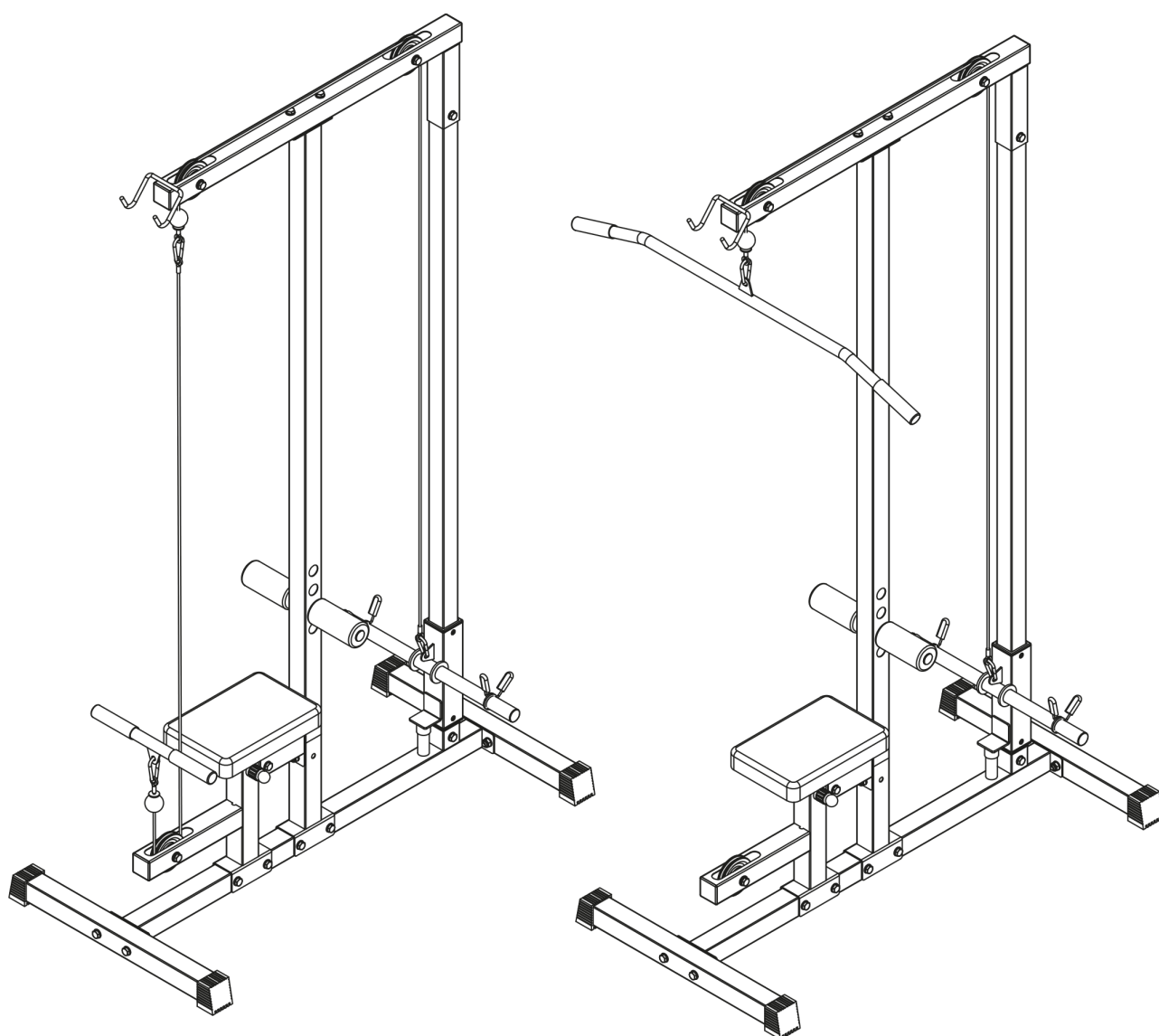
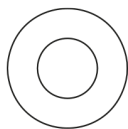


MULTIFUNKCIONALNA LAT MAŠINA



100116

PODLOŠKA: (Ø10)



X 36

NAVRTKA: (M10)



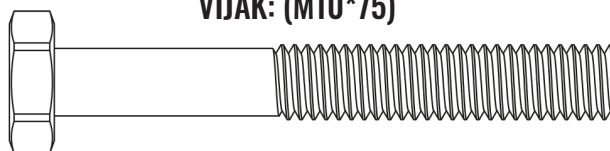
X 18

PODLOŠKA: (Ø8)



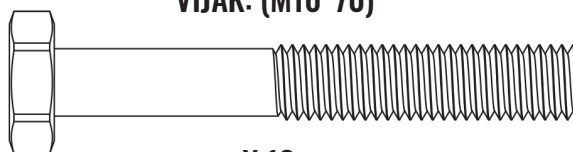
X 2

VIJAK: (M10*75)



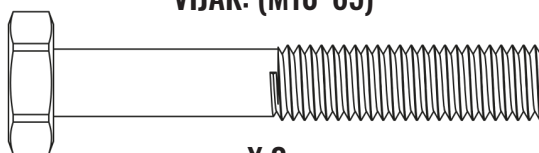
X 3

VIJAK: (M10*70)



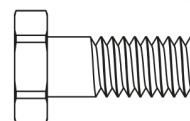
X 12

VIJAK: (M10*65)



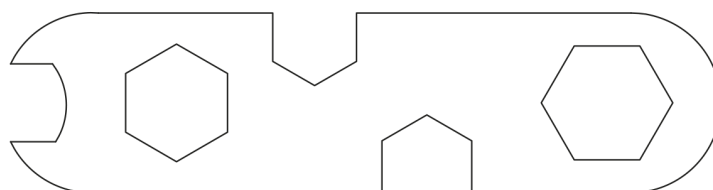
X 3

VIJAK: (M8*20)

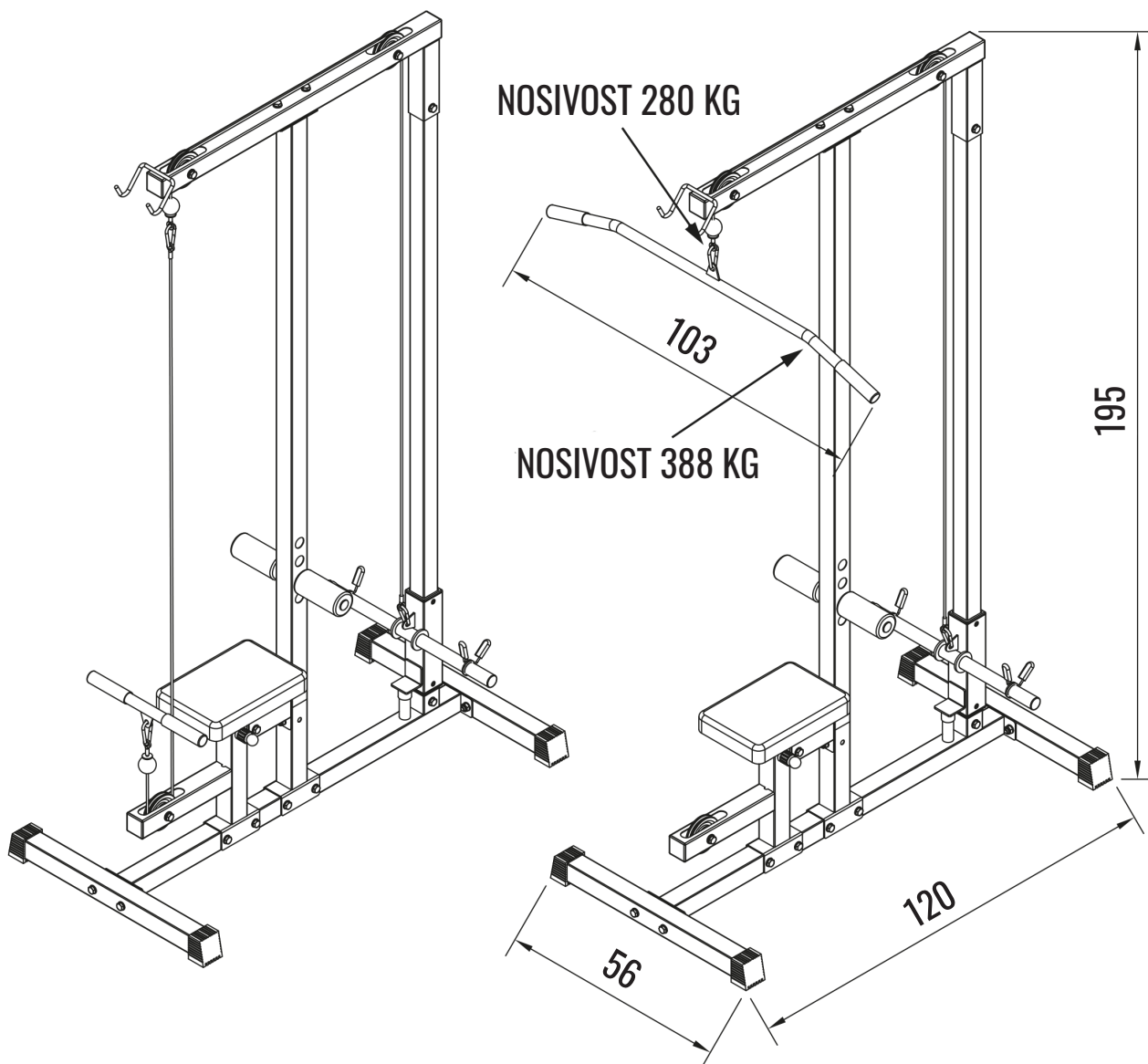


X 2

KLJUČ



X 2



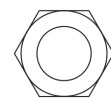
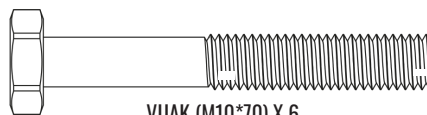
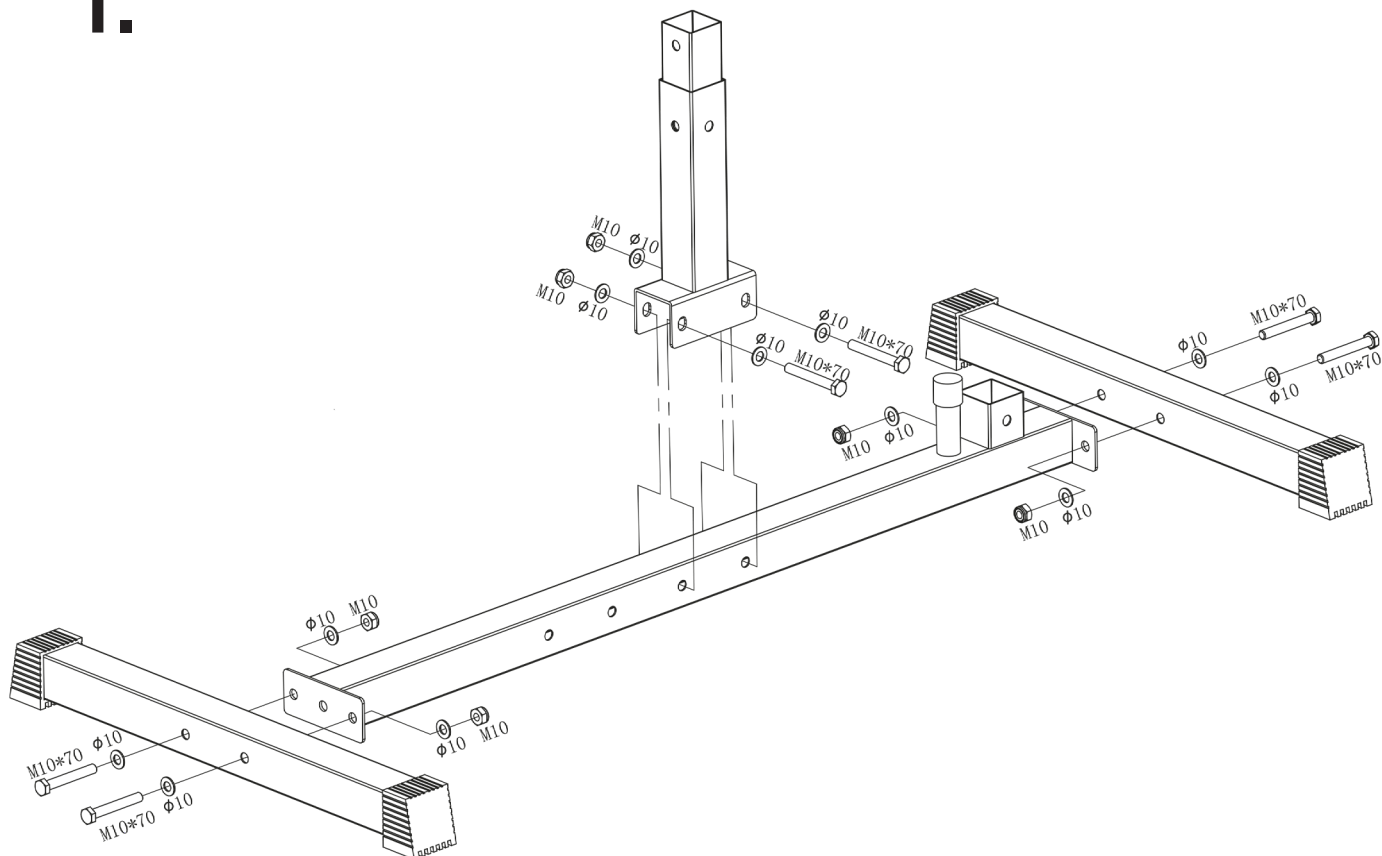
TEŽINA PROIZVODA: 35 KG

DIMENZIJE: 120 X 56 X 195 CM

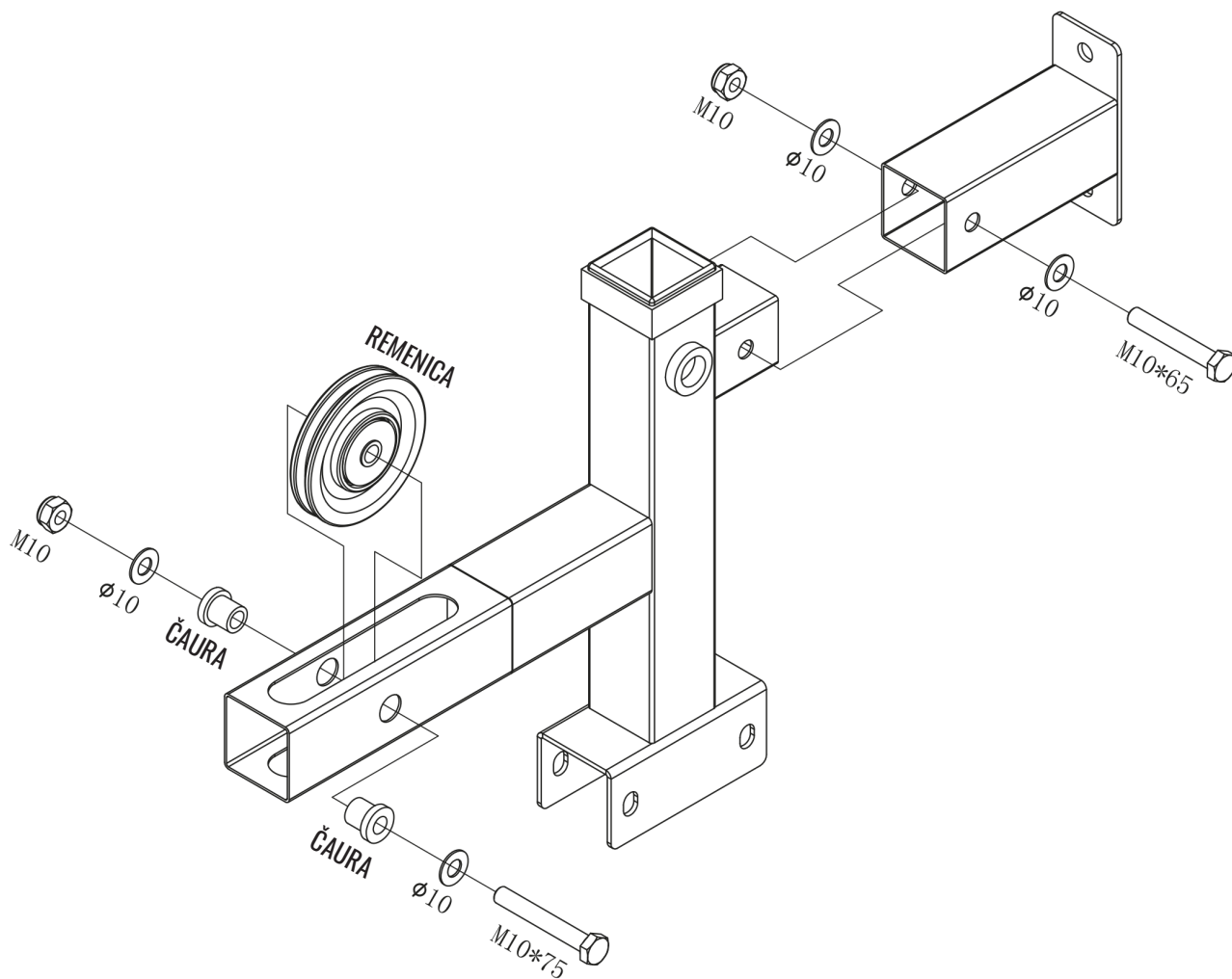
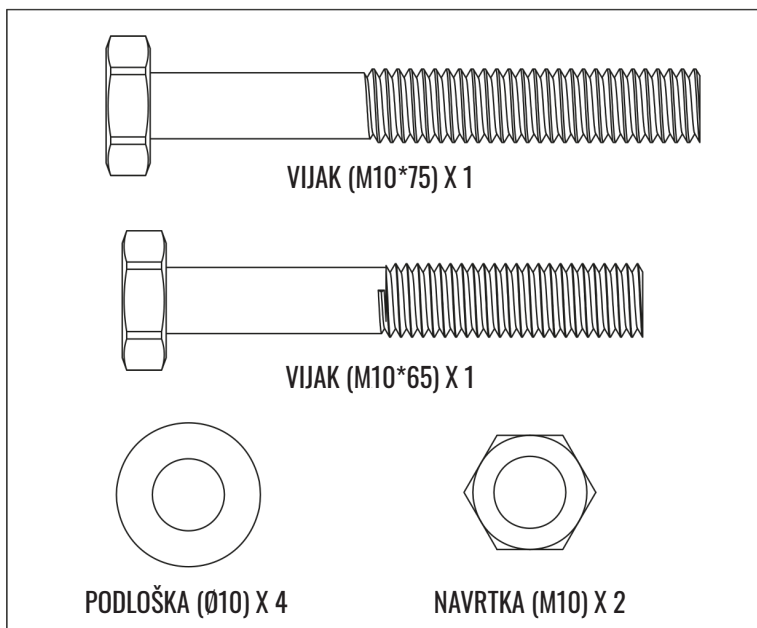
MAKSIMALNA NOSIVOST ŠIPKE: 388 KG

MAKSIMALNA NOSIVOST KONOPCA: 280 KG

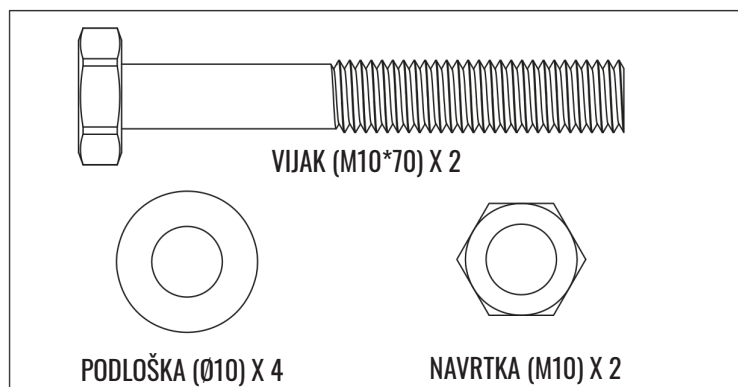
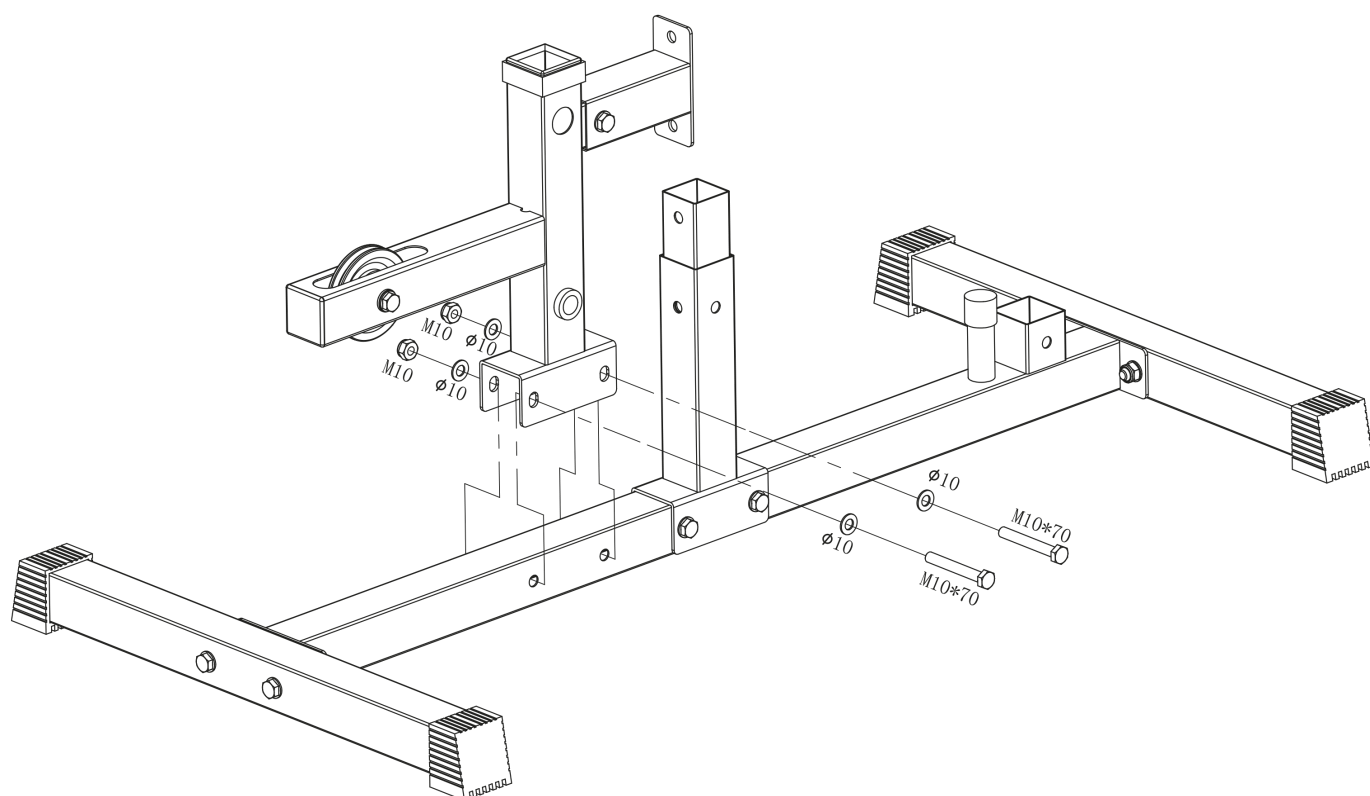
1.



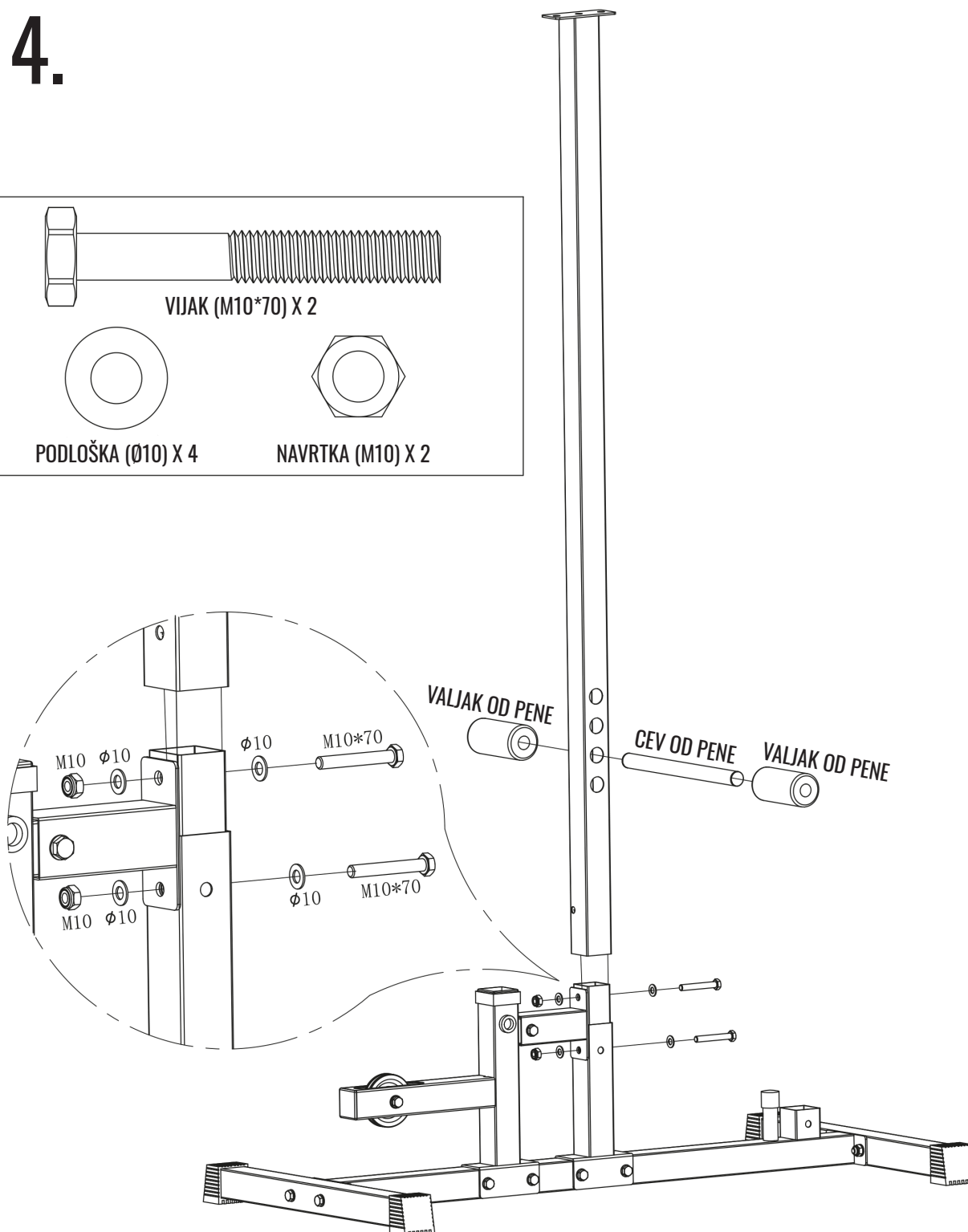
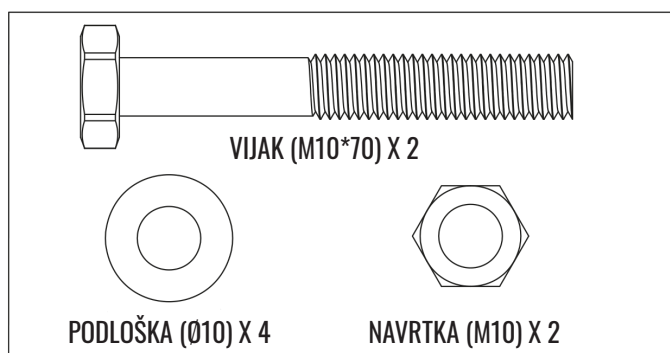
2.



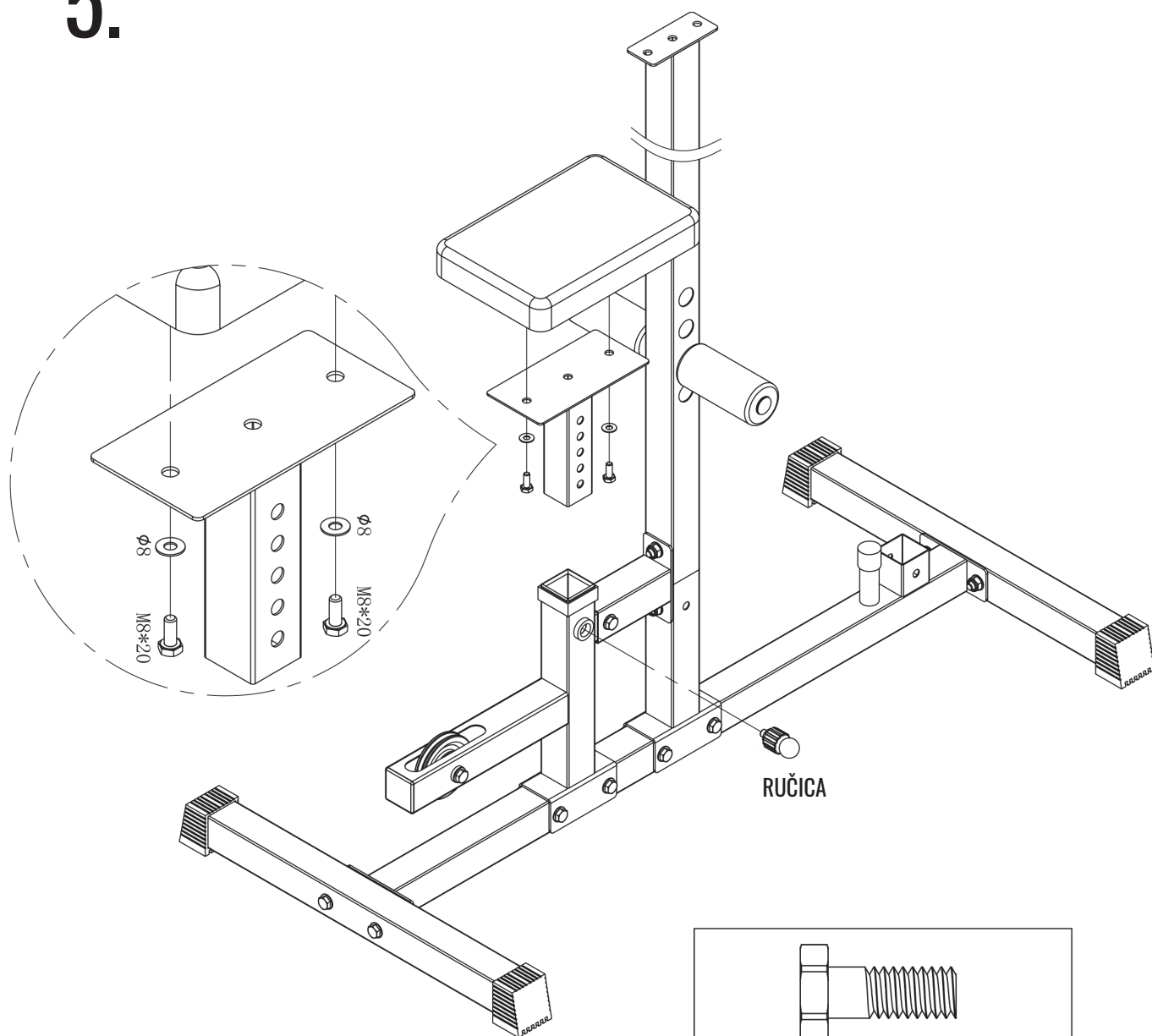
3.



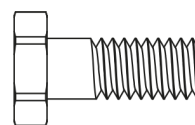
4.



5.



RUČICA

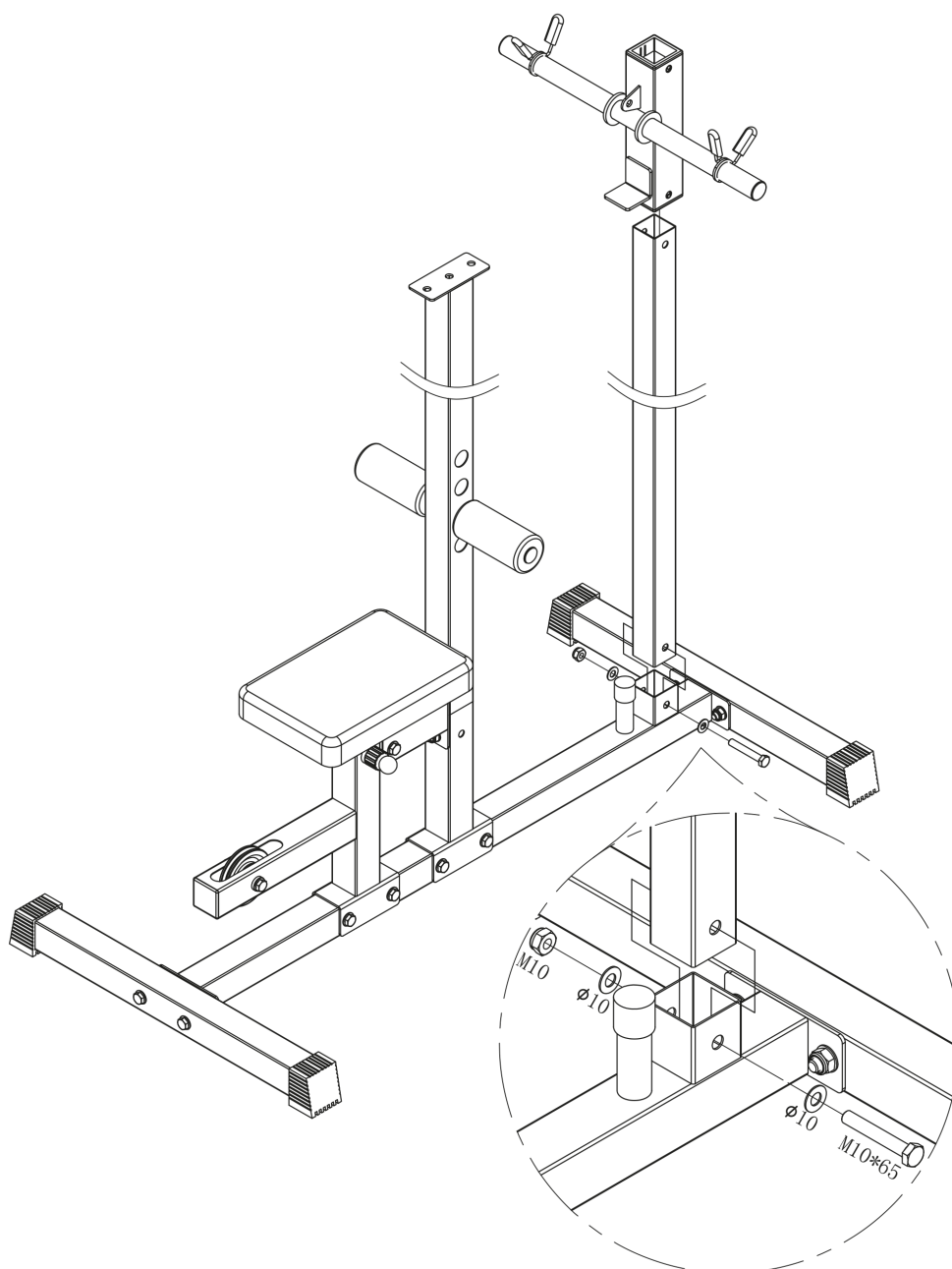
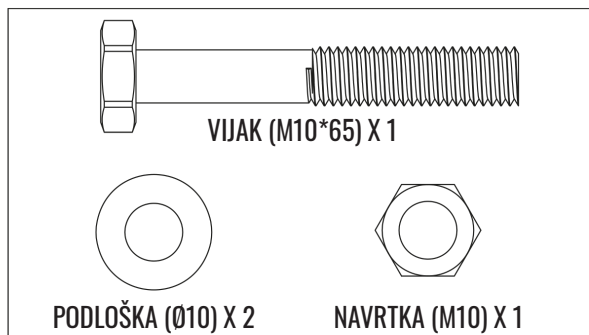


VIJAK (M8*20) X 2

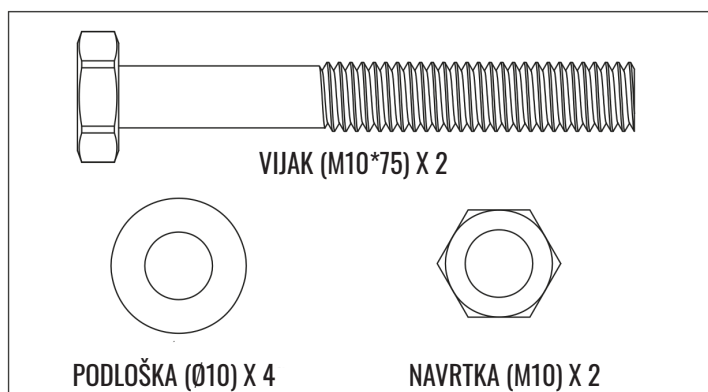
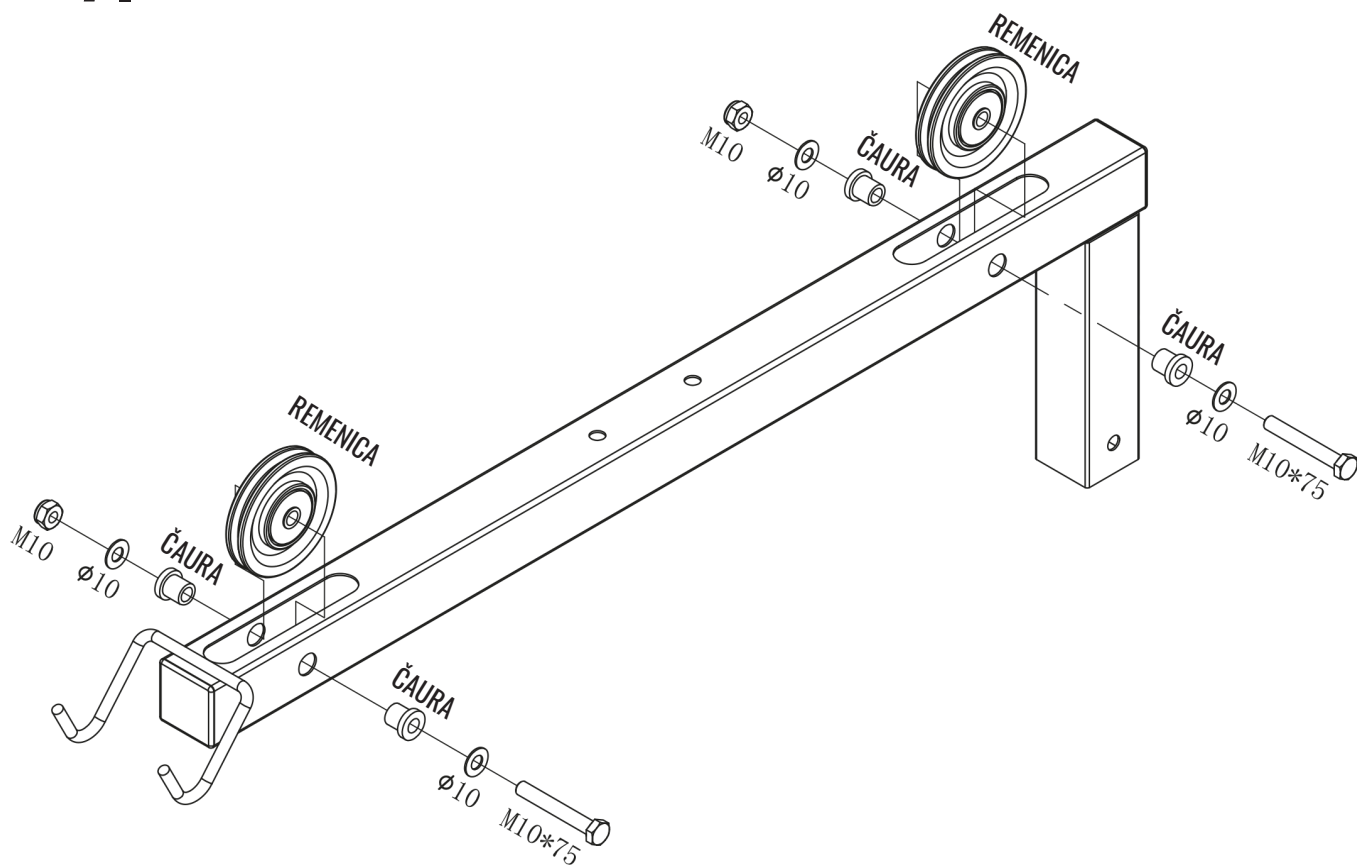


PODLOŠKA (Ø8) X 2

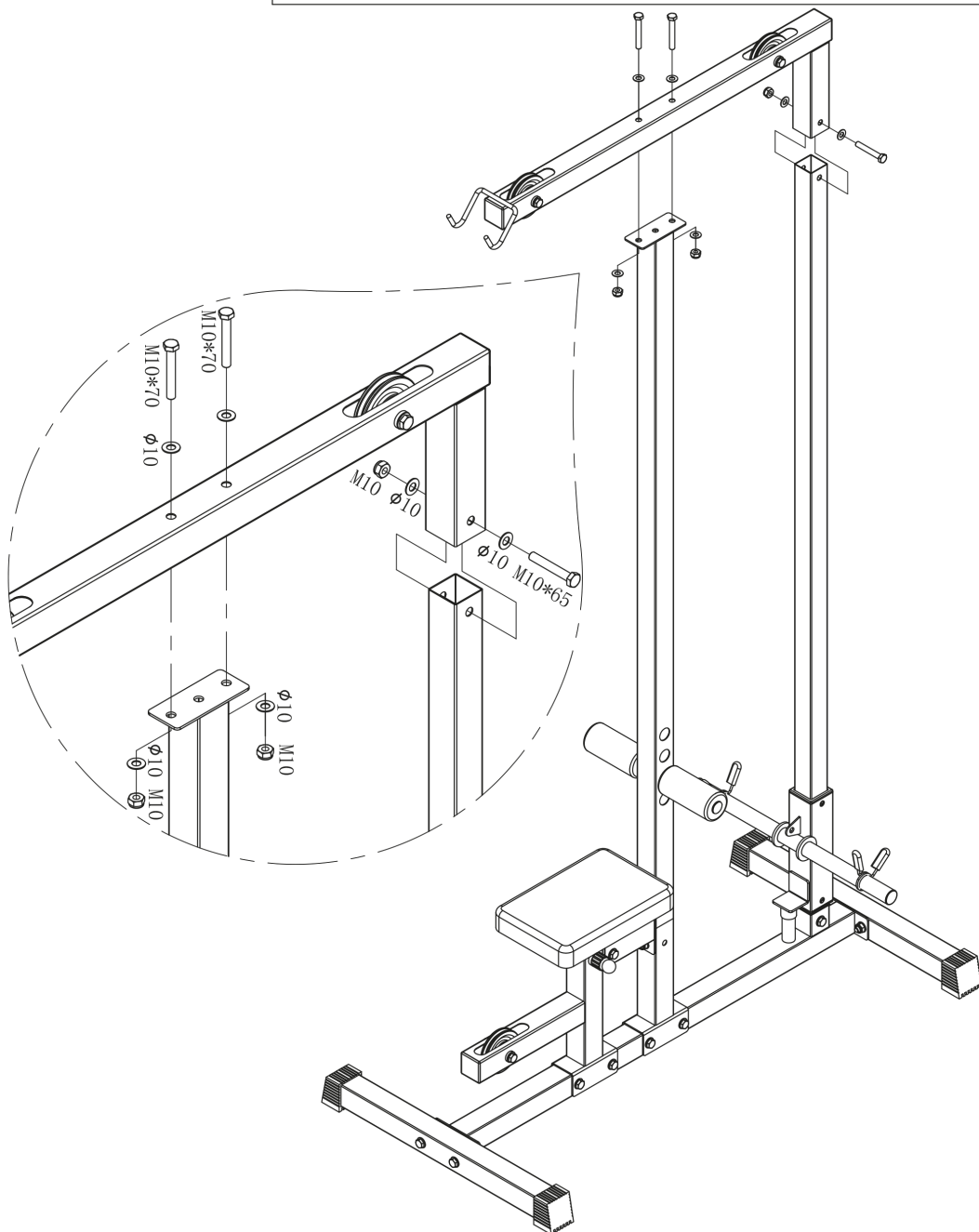
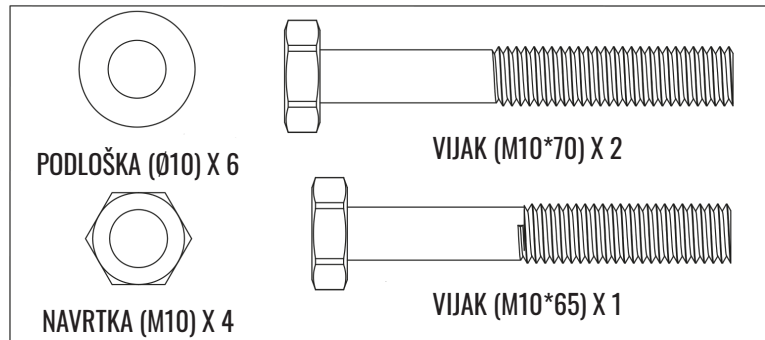
6.



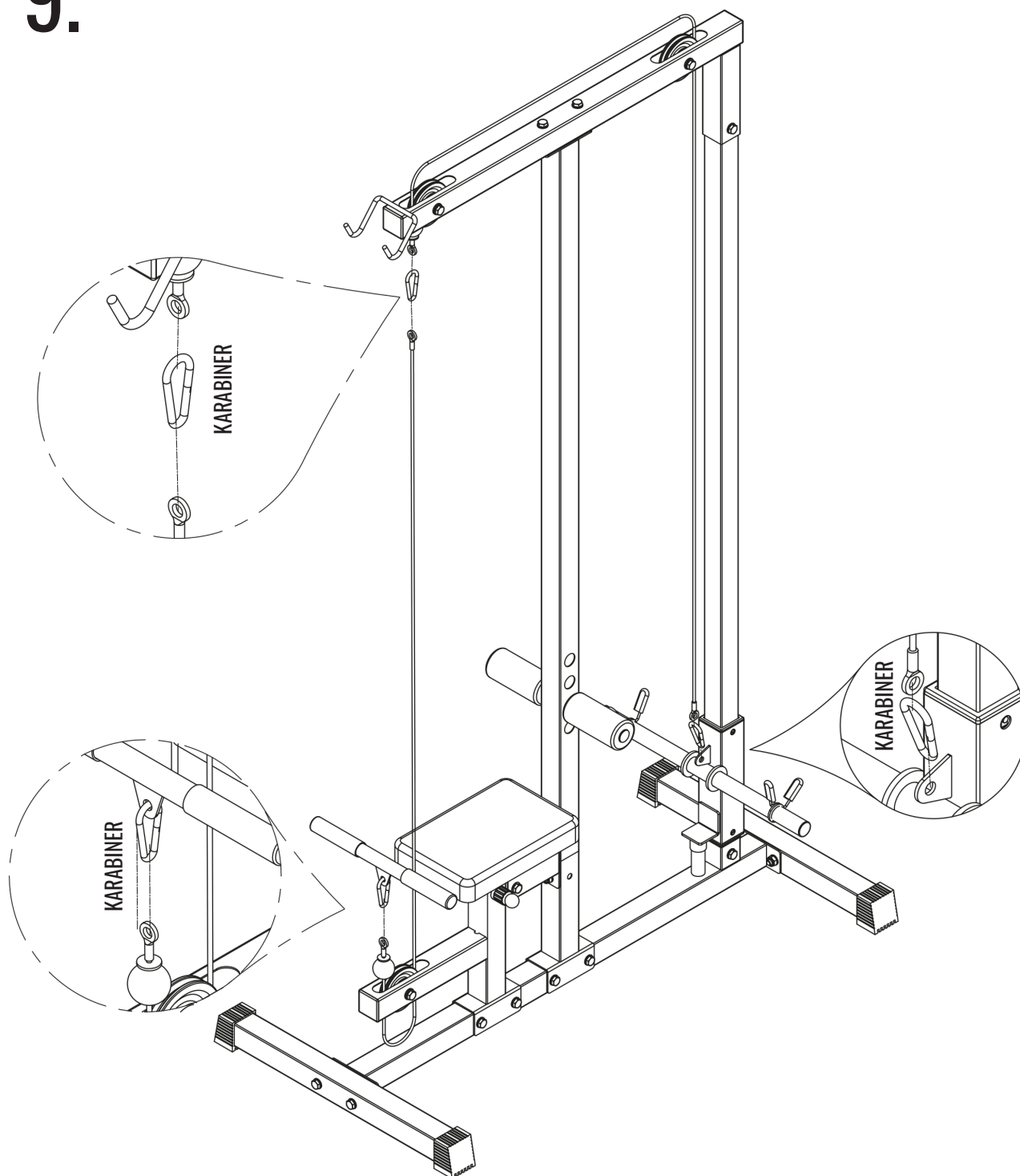
7.



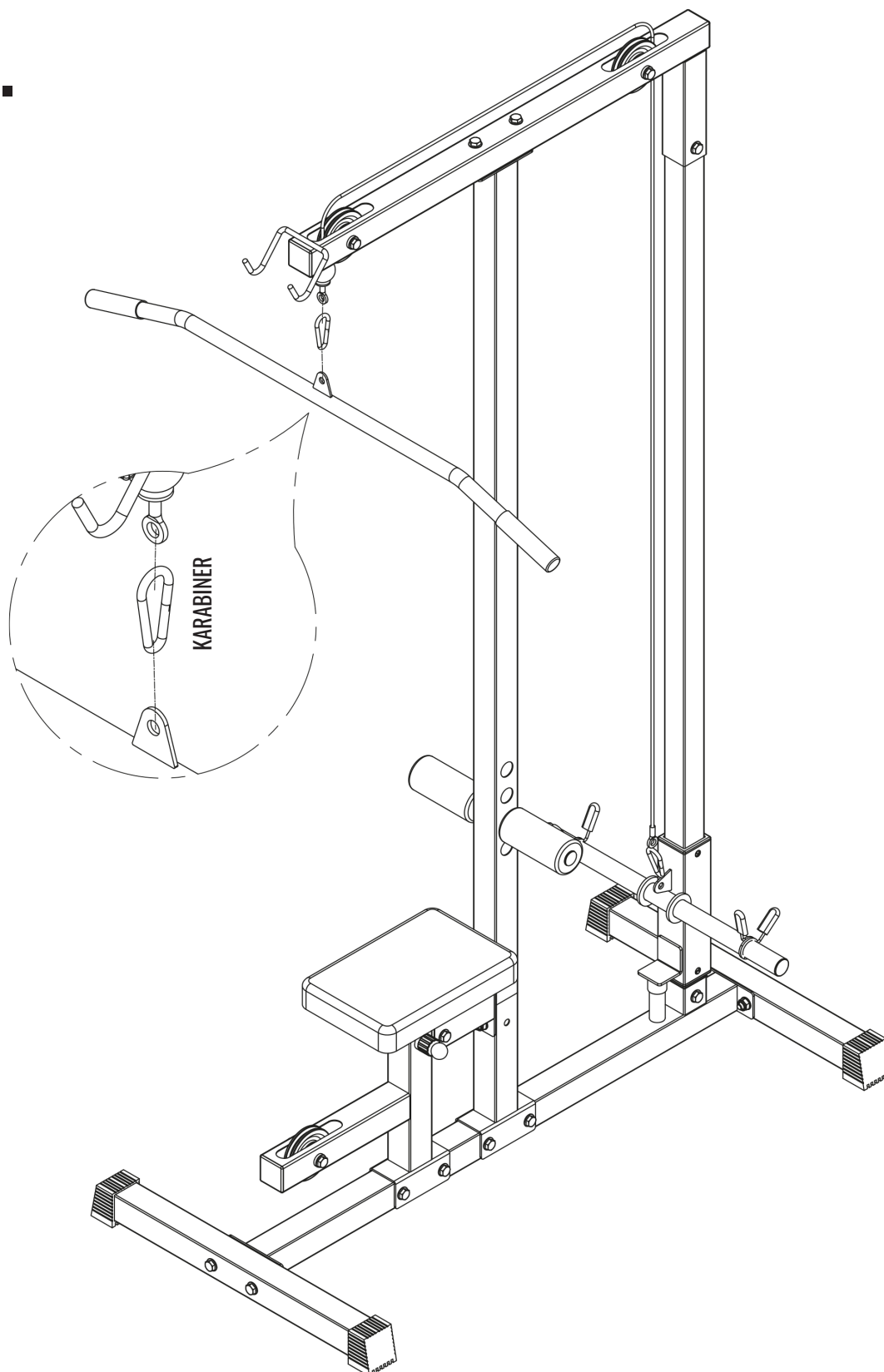
8.



9.



10.



GORILLA SPORTS

BATAJNIČKI DRUM 23, BEOGRAD, SRBIJA
WWW.GORILLASPORTS.RS