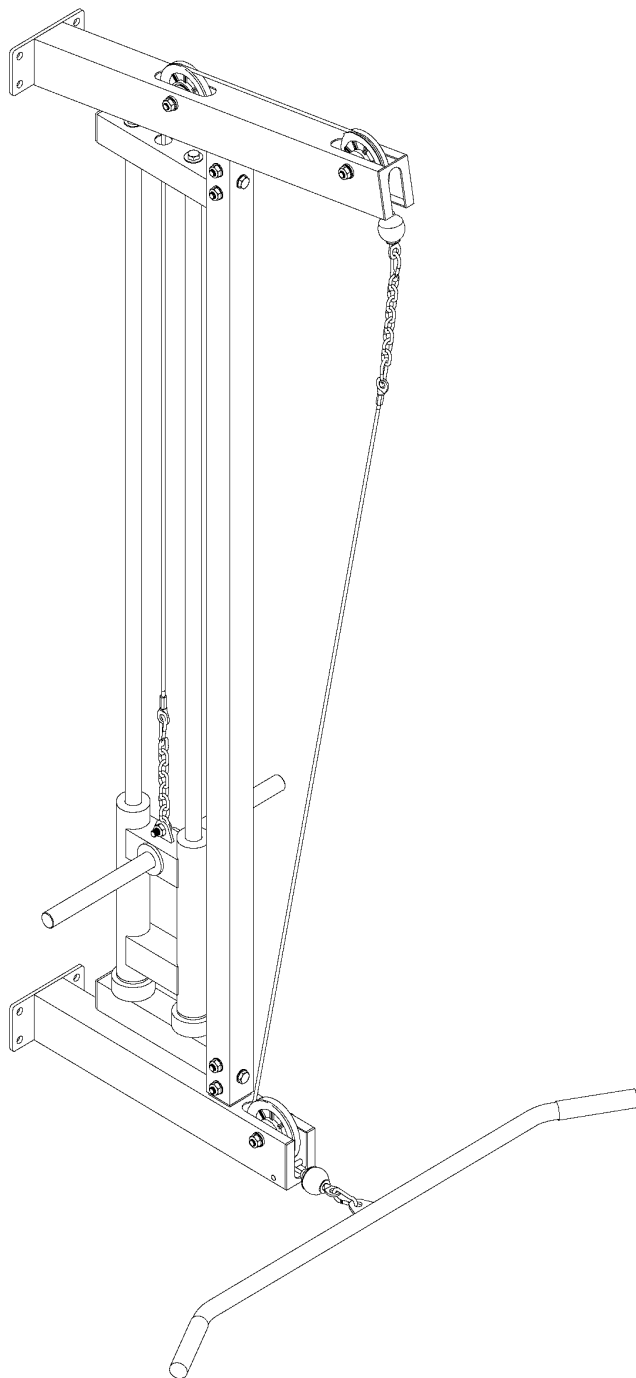




## MULTIFUNKCIONALNA ZIDNA LAT MAŠINA



100879

## **POŠTOVANI KLIJENTI,**

Hvala što ste odabrali baš naš proizvod. Molimo vas da pre sklapanja ili upotrebe proizvoda pažljivo pročitate ovo uputstvo za upotrebu, kako biste izbegli štetu uzrokovanu nepravilnim rukovanjem. Posebnu pažnju obratite na sigurnosne instrukcije. Ukoliko proizvod prelazi u vlasništvo trećeg lica, ovo uputstvo takođe treba da se preda zajedno sa proizvodom.

### **DETALJNO PROČITAJTE UPUTSTVO PRE SKLAPANJA I UPOTREBE PROIZVODA.**

#### **SAČUVAJTE GA U SLUČAJU DA VAM PONOVO ZATREBA, RADI POPRAVKE ILI REZERVNIH DELOVA.**

Ova sprava je namenjena isključivo za kućnu upotrebu i njena maksimalna nosivost je 300kg. Pažljivo pratite uputstva za sastavljanje.

Koristite odgovarajući alat i, ukoliko je potrebno, potražite pomoć.

Pre prvog treninga i na svakih mesec do dva proverite da li su svi delovi zategnuti i u dobrom stanju. Oštećene delove odmah zamenite i/ili ne koristite spravu dok se ne popravi. Za popravku koristite isključivo originalne delove.

U slučaju popravke, potražite pomoć od prodavca.

Ne koristite jake deterdžente prilikom čišćenja.

Započnite trening tek nakon pravilne postavke i provere sprave.

Proverite do koje mere podesivi delovi mogu da se podešavaju/zatežu.

Ova sprava je namenjena odraslima.

Ukoliko je deca koriste, neka to obavezno bude pod nadzorom odraslih.

Potrudite se da korisnici budu svesni mogućih nezgoda tokom treninga. npr. prouzrokovanih zbog podesivih delova.

Konsultujte se sa vašim lekarom pre bilo kog programa vežbanja. Posavetovaće vas koja vrsta i intenzitet treninga su za vas najbolji. Sprava nije namenjena za upotrebu u medicinske svrhe.

### **UPOZORENJE! NEPRAVILNA UPOTREBA MOŽE PROUZROKOVATI POVREDE.**

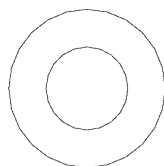
Vodite računa o tome da trenirate na bezbedan način.

Nivo opterećenja/rada može da se podesi okretanjem ručice za podešavanje na držaču.

Nivo sigurnosti ove sprave se može održavati samo ako se redovno proverava njena stabilnost i zategnutost delova.

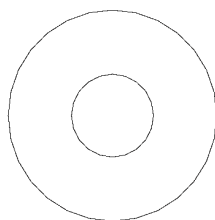
Redovno proveravajte spravu, kako biste na vreme primetili kvarove.

PODLOŠKA (Ø 10)



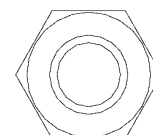
X18

VELIKA PODLOŠKA (Ø 10)



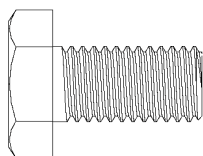
X2

NAVRTKA M10



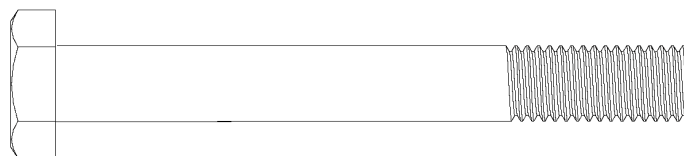
X8

VIJAK M10\*20



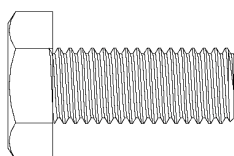
X7

VIJAK M10\*80



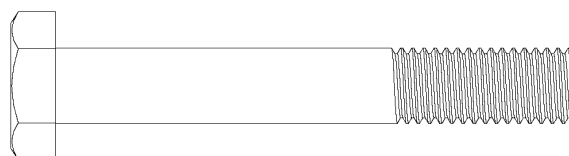
X3

VIJAK M10\*30



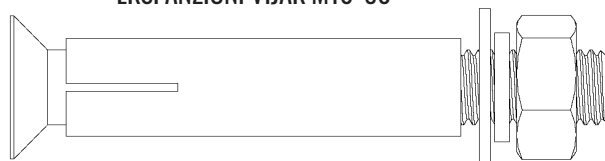
X1

VIJAK M10\*65

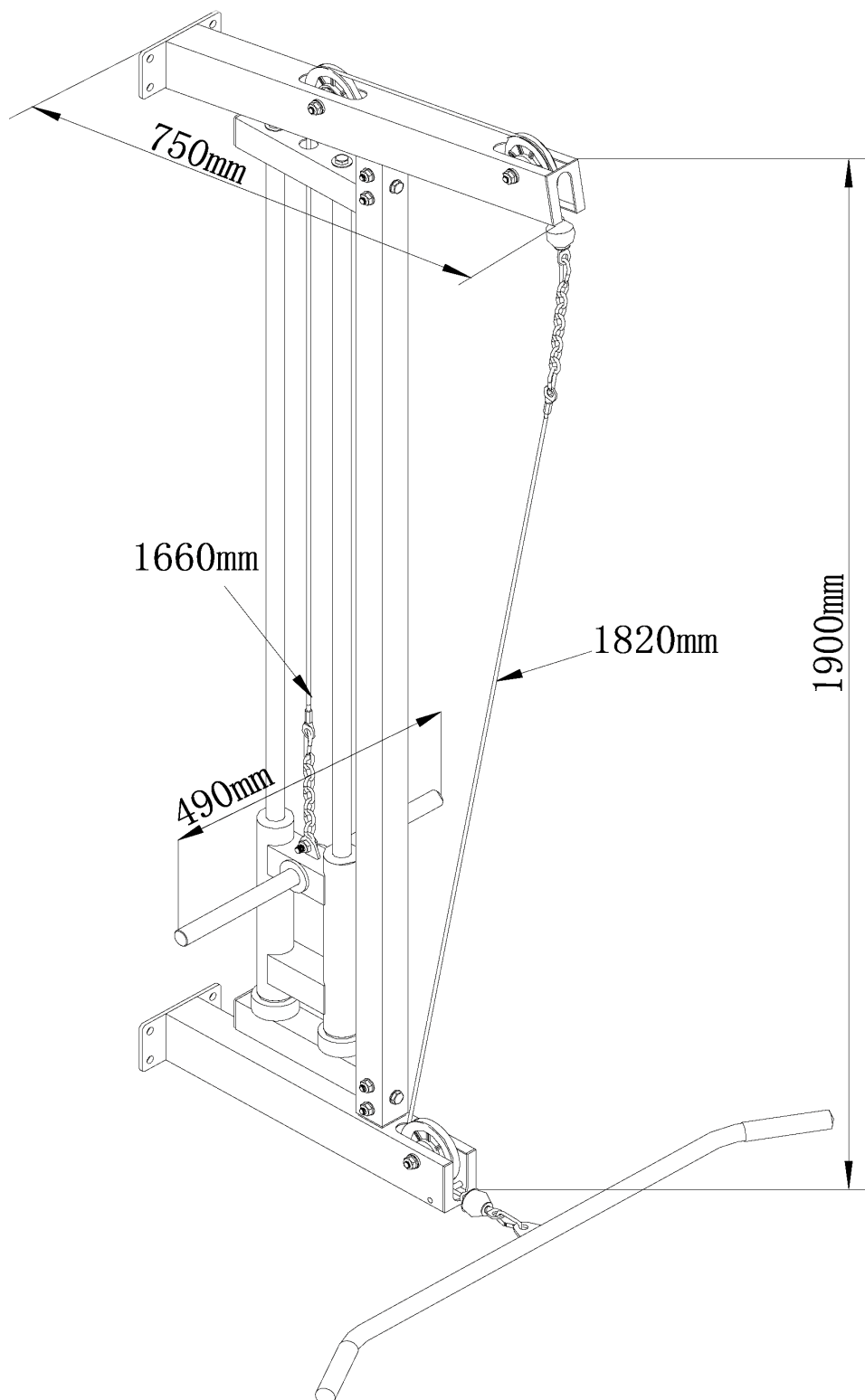


X4

EKSPANZIONI VIJAK M10\*80

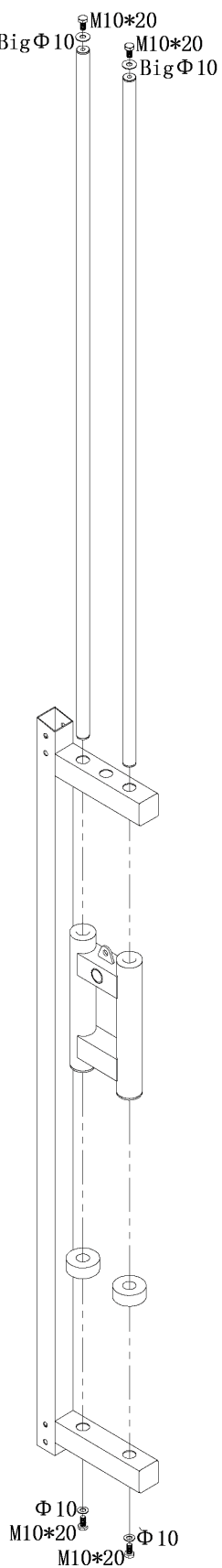


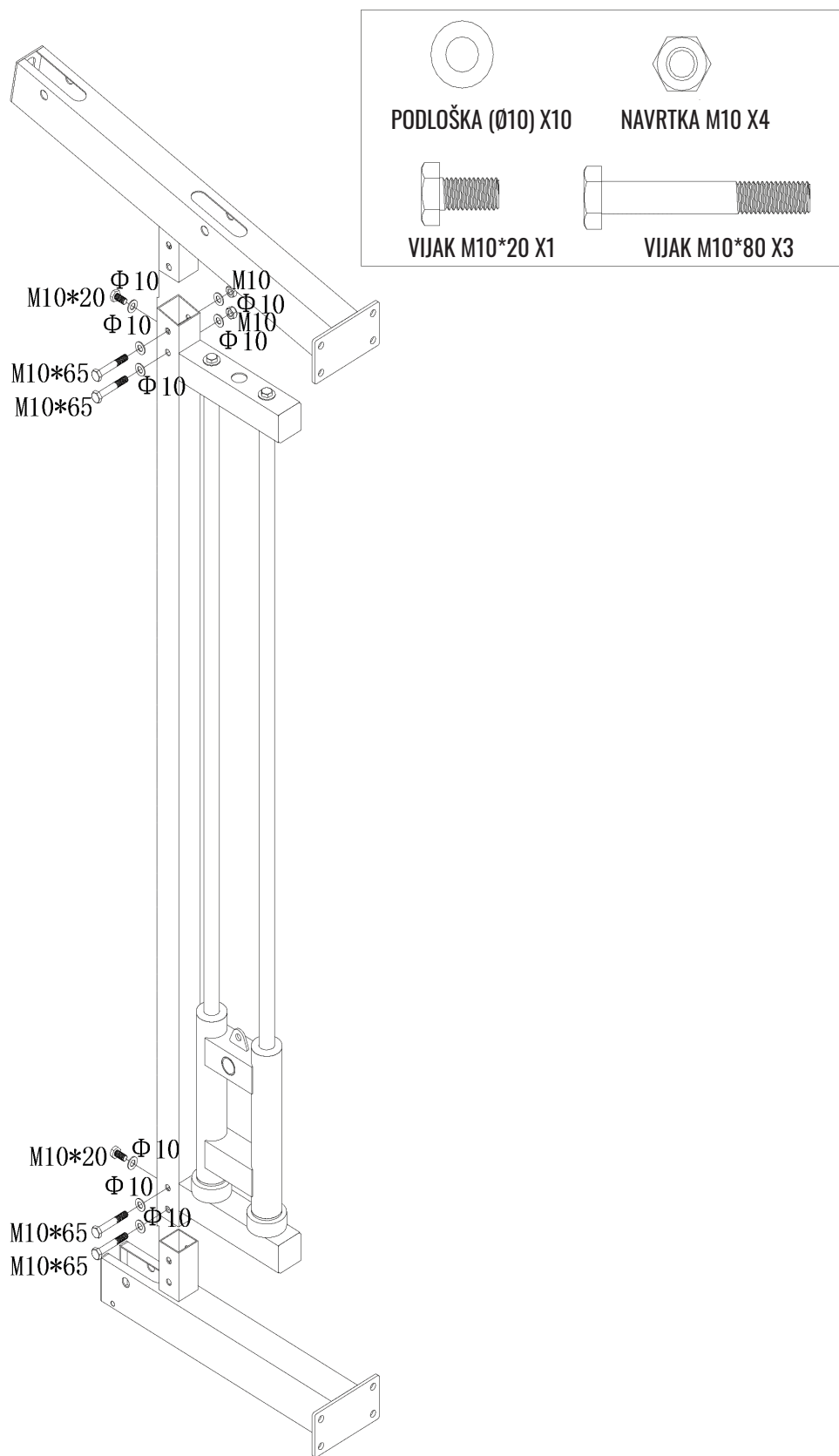
X8

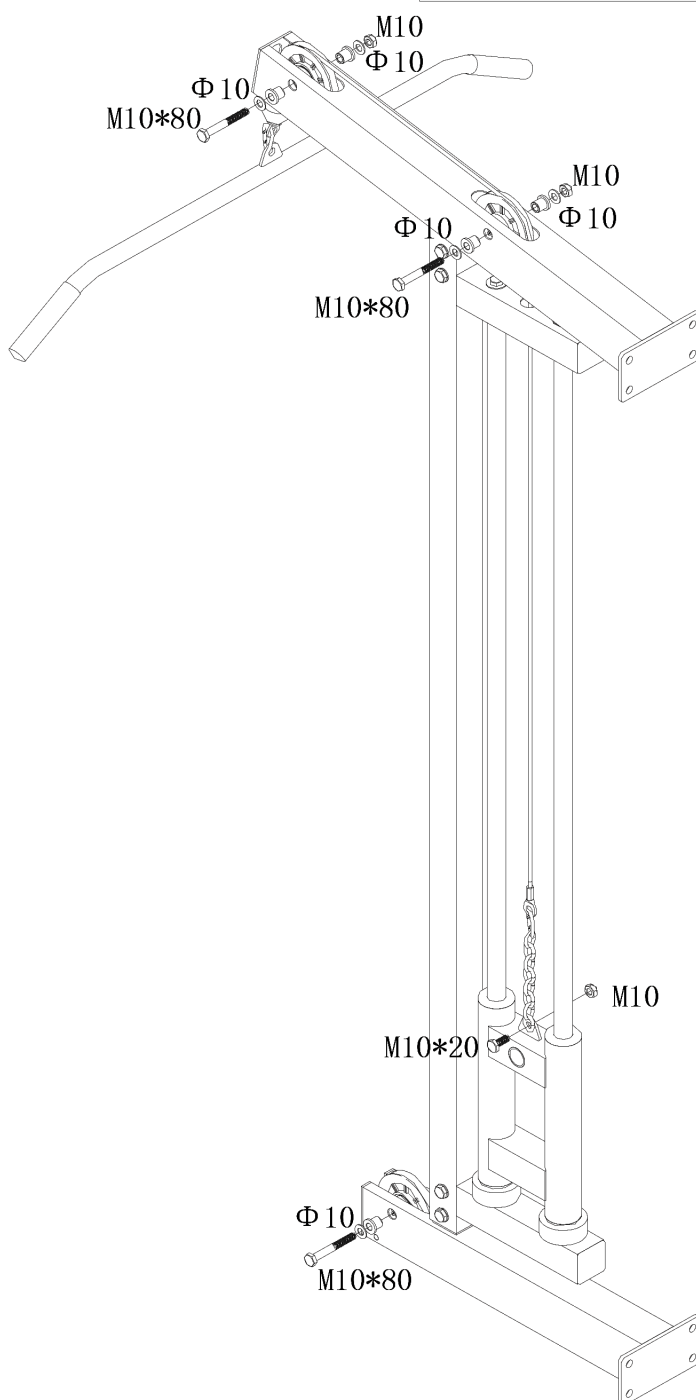
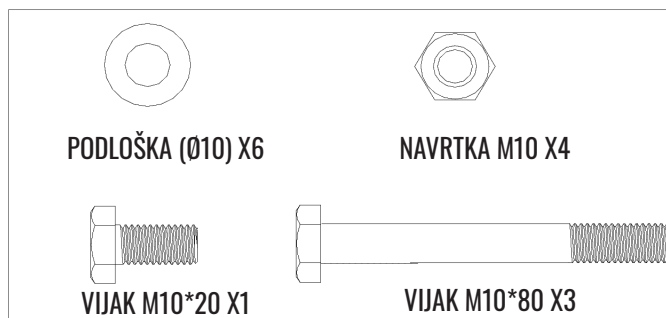


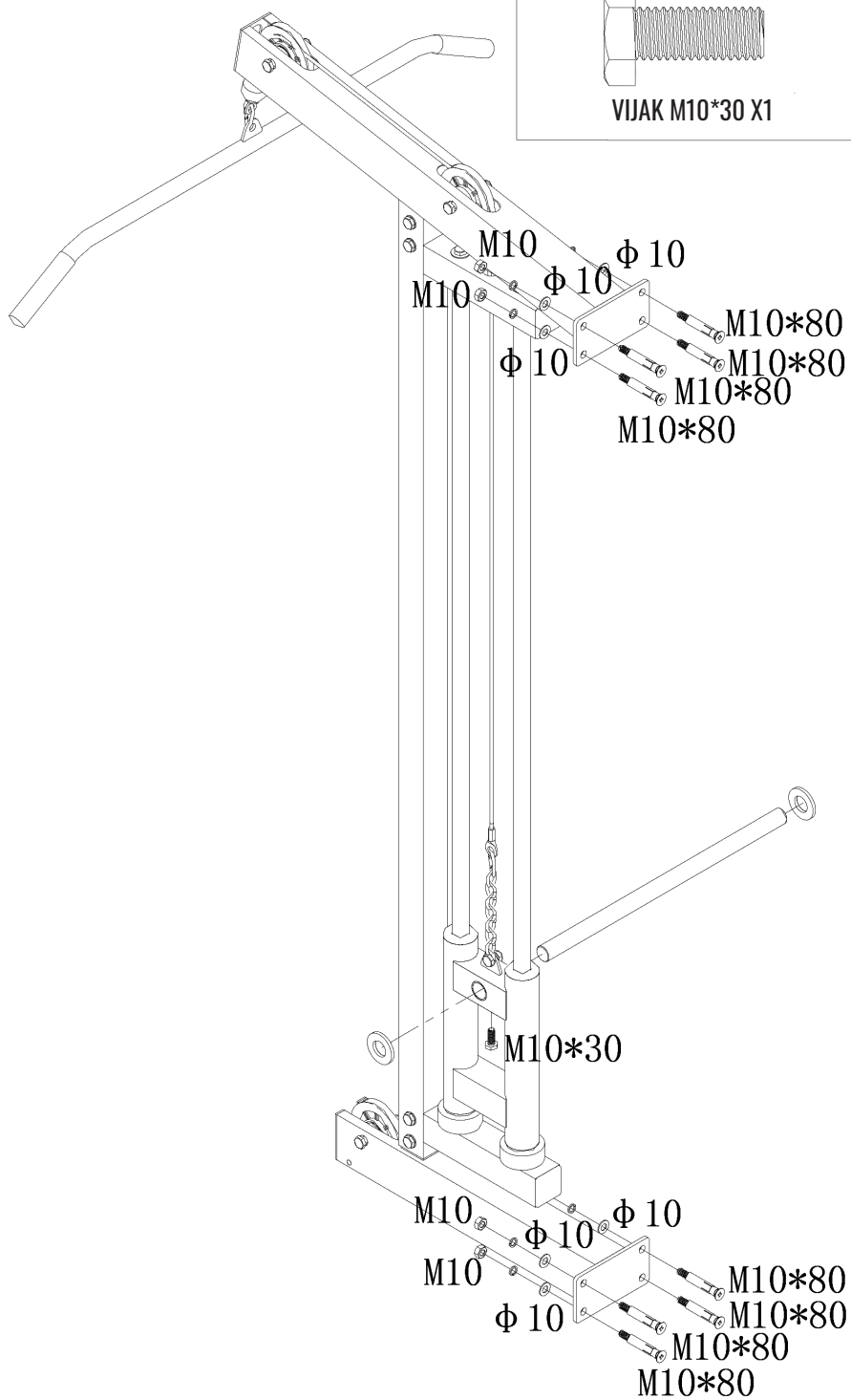
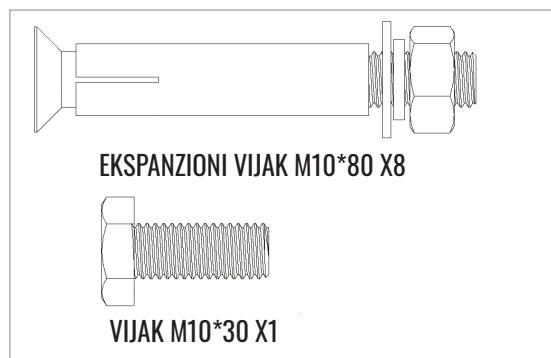
**MAKSIMALNA NOSIVOST 300KG**

M10\*20  
Big  $\Phi$  10  
M10\*20  
Big  $\Phi$  10











# GORILLA SPORTS

BATAJNIČKI DRUM 23, BEOGRAD, SRBIJA  
[WWW.GORILLASPORTS.RS](http://WWW.GORILLASPORTS.RS)