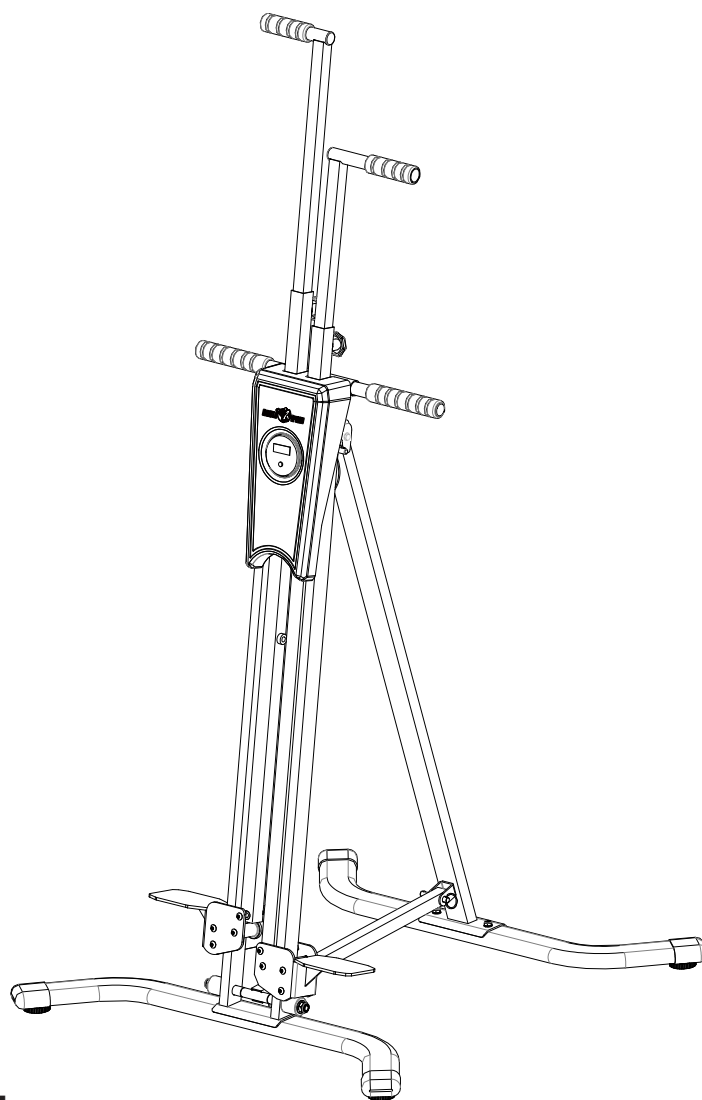




VERTIKALNI STEPER 2 U 1 (CRNI)



POŠTOVANI KLIJENTI,

Hvala što ste odabrali baš naš proizvod. Molimo vas da pre sklapanja ili upotrebe proizvoda pažljivo pročitate ovo uputstvo za upotrebu, kako biste izbegli štetu uzrokovanu nepravilnim rukovanjem. Posebnu pažnju obratite na sigurnosne instrukcije. Ukoliko proizvod prelazi u vlasništvo trećeg lica, ovo uputstvo takođe treba da se preda zajedno sa proizvodom.

100876

Opšta uputstva

Svaka osoba koja koristi ovu spravu treba da pročita i razume uputstvo za upotrebu i montažu. Uputstvo za upotrebu i montažu je deo proizvoda i treba ga čuvati, kako bi se informacije o proizvodu mogle dobiti u bilo kom trenutku. Uverite se da svaki korisnik ove sprave poštuje ova uputstva. Svaka upotreba proizvoda koja odstupa od ovog uputstva može dovesti do povreda, nezgoda ili oštećenja proizvoda, za koje proizvođač i distributer ne preuzima nikakvu odgovornost.

Saveti za ličnu bezbednost

Pre upotrebe sprave, trebalo bi da se konsultujete sa Vašim lekarom, kako biste utvrdili da Vam vežbanje na spravi odgovara. Ovo se pre svega odnosi na osobe koje imaju naslednu predispoziciju za visok pritisak ili srčana oboljenja, osobe sa visokim holesterolom, pušače, gojazne osobe, kao i osobe koje nisu redovno vežbale u poslednjih godinu dana. Ako uzimate lekove za srce, obavezno se posavetujte sa lekarom. Trebalo bi takođe imati na umu da prekomerno vežbanje može ozbiljno ugroziti Vaše zdravlje. Ako osetite slabost, mučninu, vrtoglavicu, bol, otežano disanje ili bilo kakve druge neobične simptome tokom vežbanja, odmah prekinite vežbu i hitno se obratite lekaru.

Sportska oprema nije igračka. Spravu istovremeno može koristiti samo jedna osoba, osim ako nije drugačije naznačeno. Koristiti je mogu samo informisane i dovoljno upućene osobe. Deca, osobe sa invaliditetom, fizički i mentalno hendikepirane osobe mogu da koriste spravu samo uz prisustvo druge osobe, koja im može pružiti pomoć i podršku. Preduzmite odgovarajuće mere, kako biste sprečili da deca samostalno, bez nadzora koriste spravu. Obratite pažnju da ni korisnik a ni druge osobe ne stoje u blizini pokretnih delova sprave.

Obucite odeću i obuću za vežbanje, pogodnu za treniranje na spravi. Odeća ne sme biti široka ili dugačka, da se ne bi zakačila za spravu tokom treninga. Birajte obuću koja je pogodna za vežbanje na spravi i koja će stopalu obezbediti dovoljnu čvrstinu. Patike moraju imati neklizajući đon.

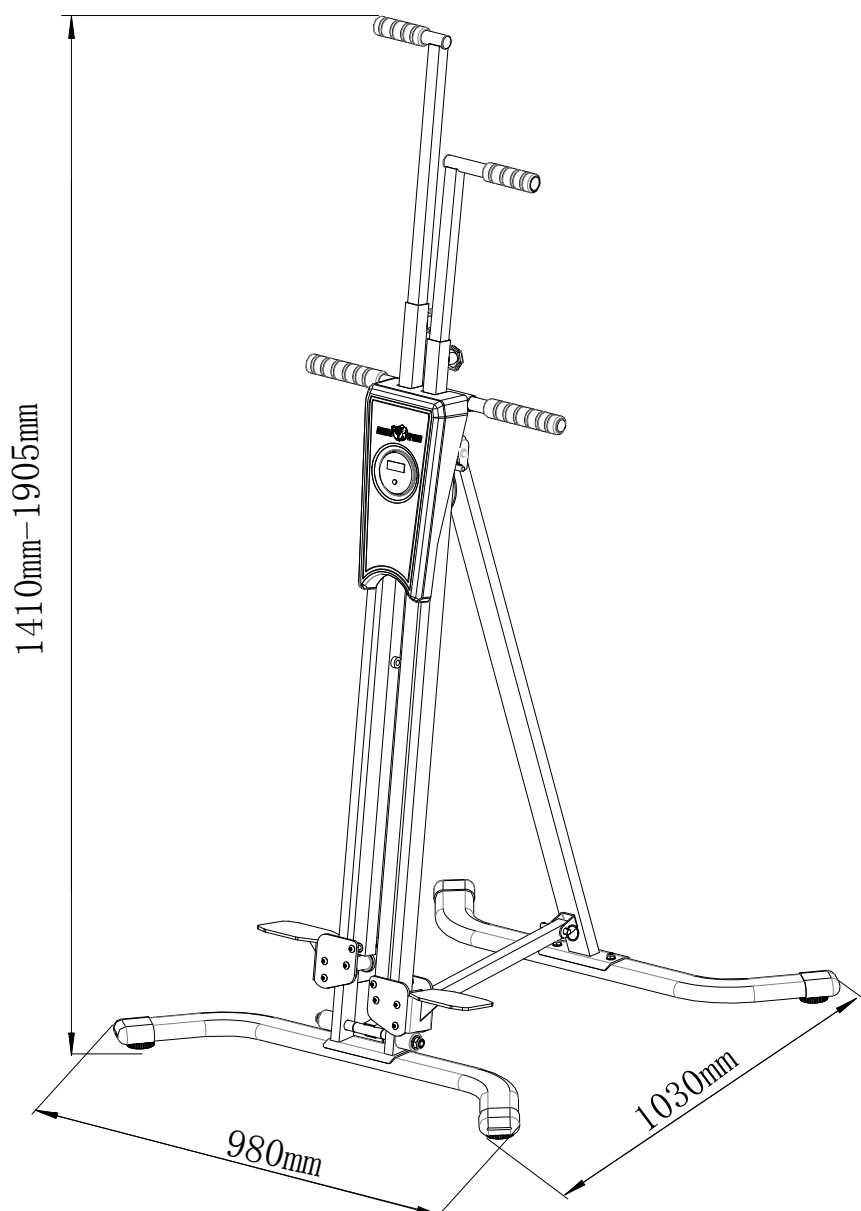
Sastavljanje sprave

Proverite da li se svi delovi i alati navedeni u listi delova nalaze u pakovanju. Vodite računa da neki delovi mogu biti unapred sastavljeni. Decu i životinje držite van domašaja prostora na kojem sastavljate spravu. Alati, materijal za pakovanje (kao npr. folija) ili mali delovi mogu predstavljati opasnost od povreda ili gušenja. Uverite se takođe da Vam prostor za sastavljanje bude dovoljno velik, kako biste mogli slobodno da se krećete.

Pre prve upotrebe sprave i s vremena na vreme, proverite da li su svi šrafovi, navrtke i ostali delovi zategnuti, kako biste bili sigurni da je proizvod u bezbednom stanju.

Pozicioniranje sprave

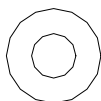
Postavite uređaj na ravno, stabilno i suvo mesto. Neravnine u prostoriji se mogu nadoknaditi podesivim delovima sprave, ako su dostupni. Postavite zaštitu za pod ispod sprave kako biste zaštitili osetljivu površinu od ogrebotina i prljavštine. Sklonite sve objekte u blizini sprave pre početka treninga. Upotreba na otvorenom ili u prostorijama sa povećanom vlažnošću nije dozvoljena.



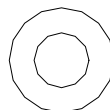
MAKSIMALNA NOSIVOST: 200 KG



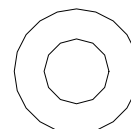
Podložka (ø5)
x 4



Podložka (ø8)
x 28



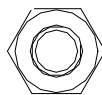
Podložka (ø10)
x 4



Podložka (ø12)
x 4



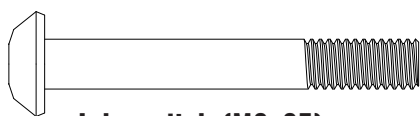
**Samokočiva navrtka
(M8) x 13**



**Samokočiva navrtka
(M10) x 3**



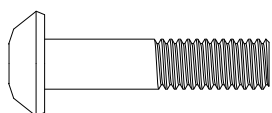
**Samokočiva navrtka
(M12) x 3**



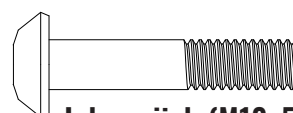
Inbus vijak (M8x85)
x 8



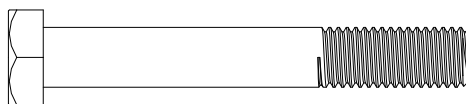
Inbus vijak (M8x60)
x 3



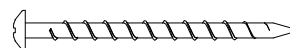
Inbus vijak (M8x45)
x 4



Inbus vijak (M10x50)
x 1



Mašinski vijak (M12x85)
x 1

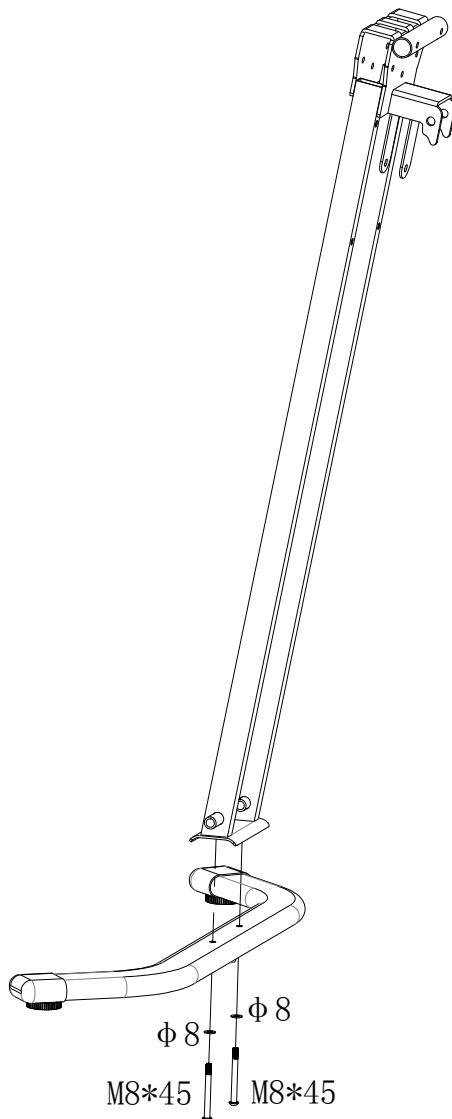


Vijak (M5x55)
x 4

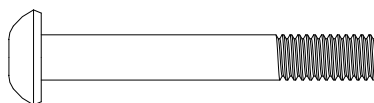


Vijak (M12x245)
x 4

1

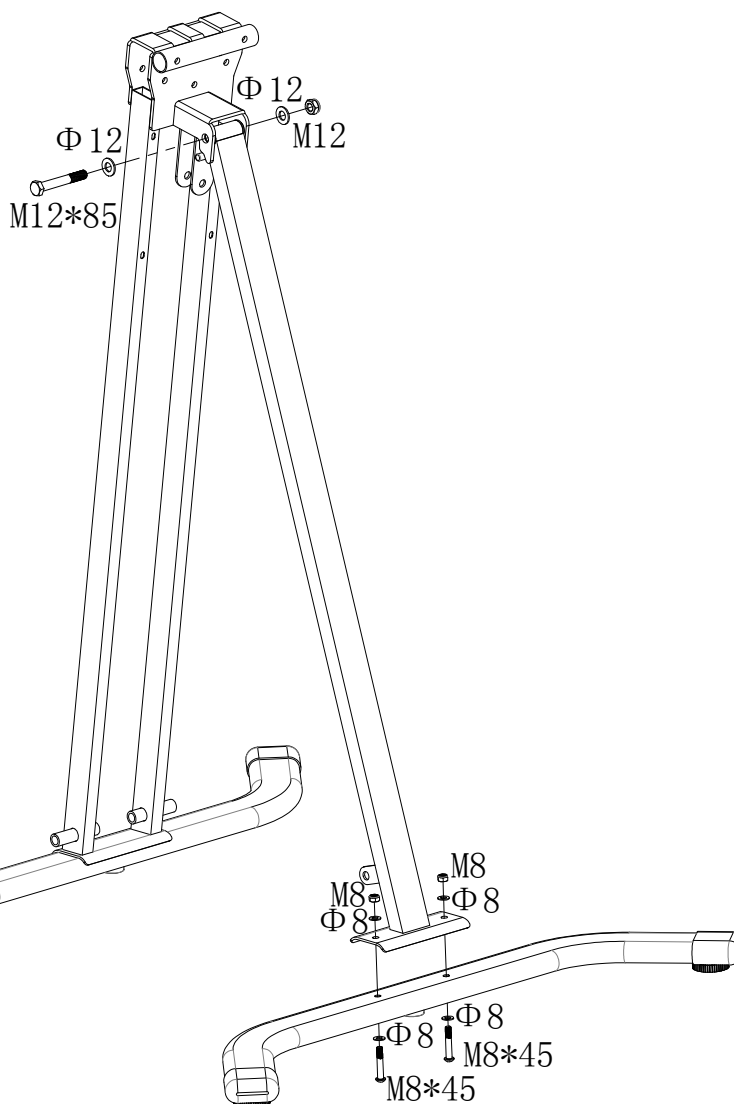


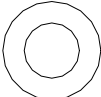
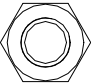
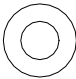

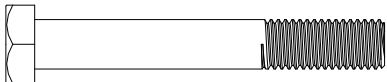
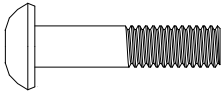
Podloška ($\phi 8$) x 2



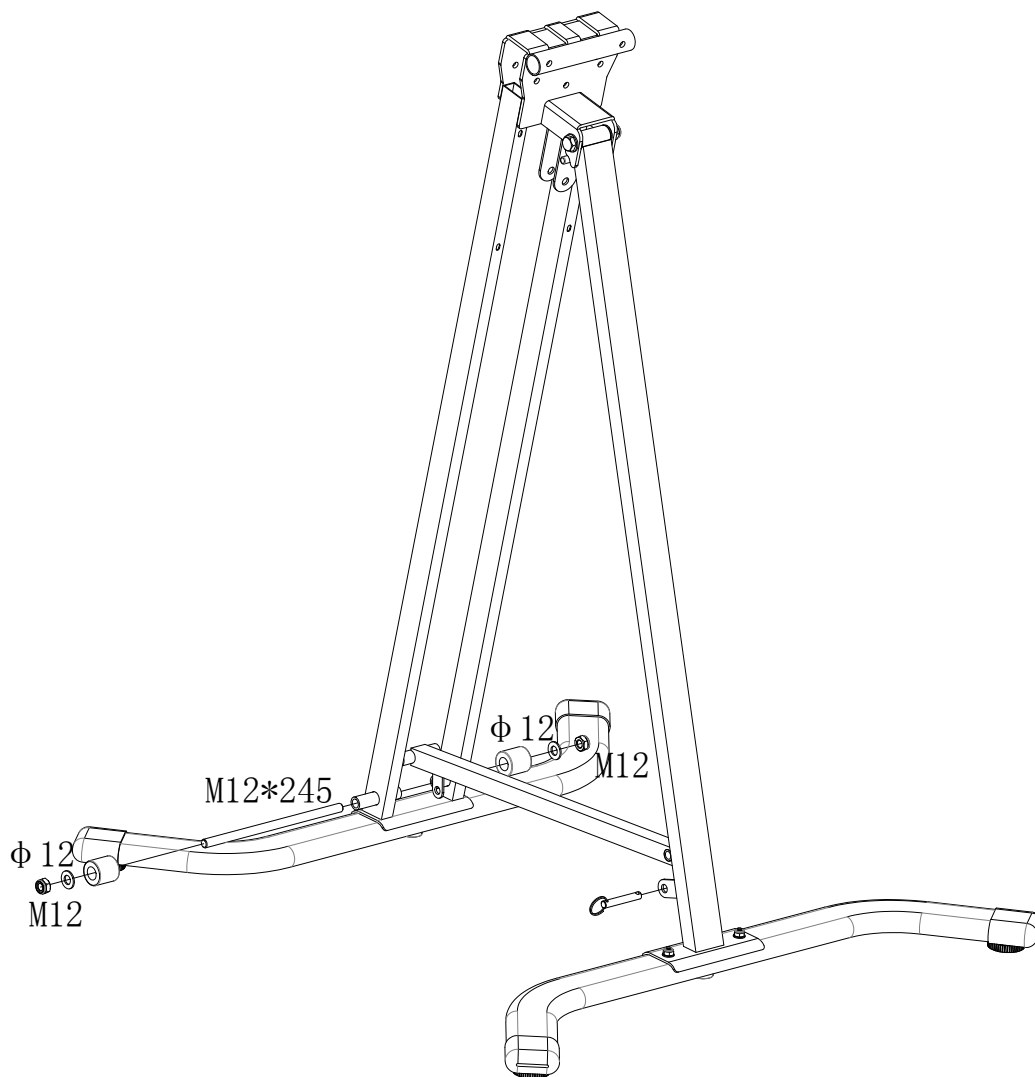
Inbus vijak (M8x45) x 2


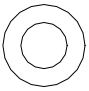

2



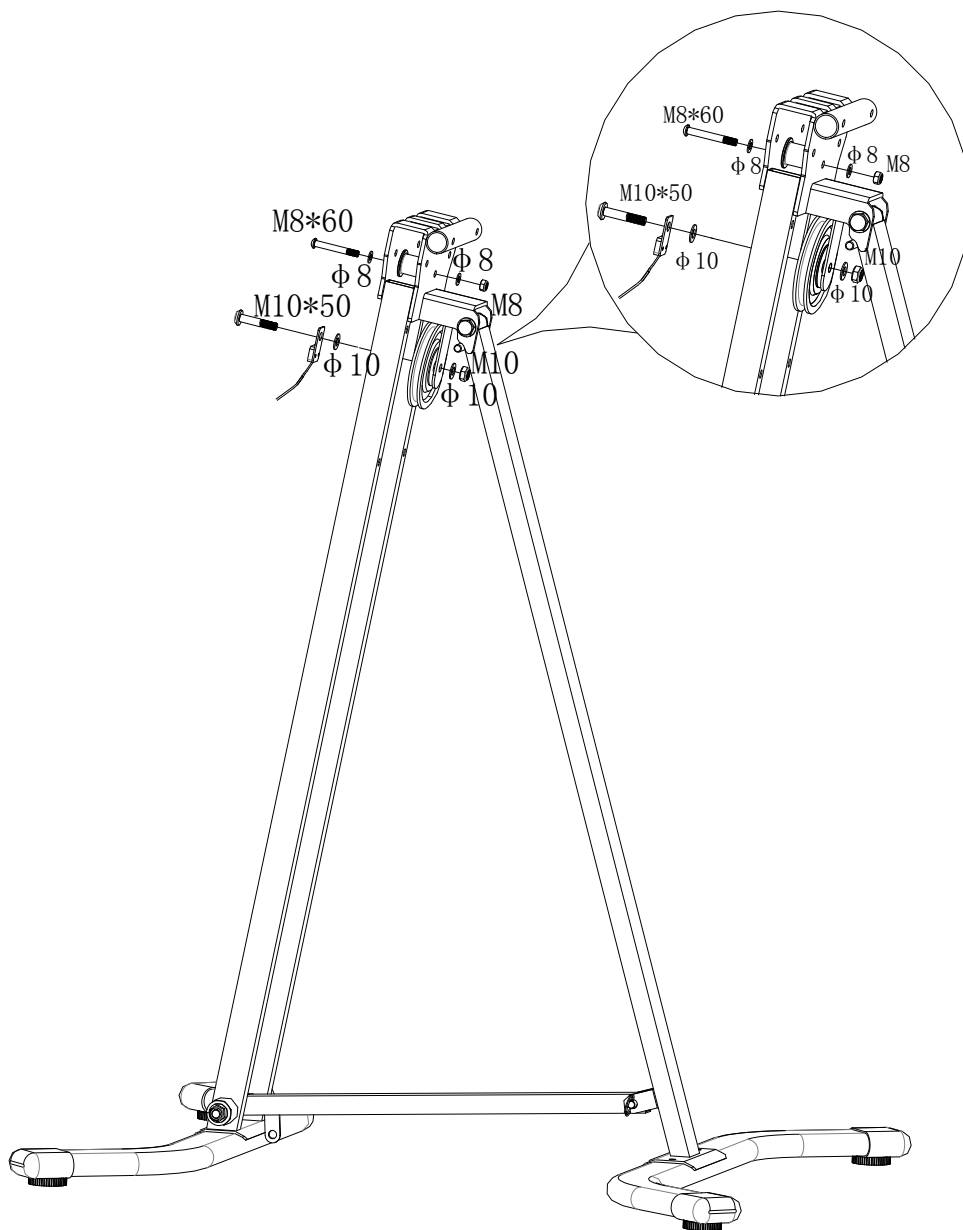
 <p>Podloška (ø12) x 2</p>	 <p>Samokočiva navrtka (M12) x 1</p>	 <p>Podloška (ø8) x 4</p>	 <p>Samokočiva navrtka (M8) x 2</p>
 <p>Mašinski vijak (M12x85) x 1</p>		 <p>Inbus vijak (M8x45) x 2</p>	




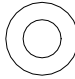
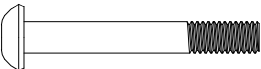

3



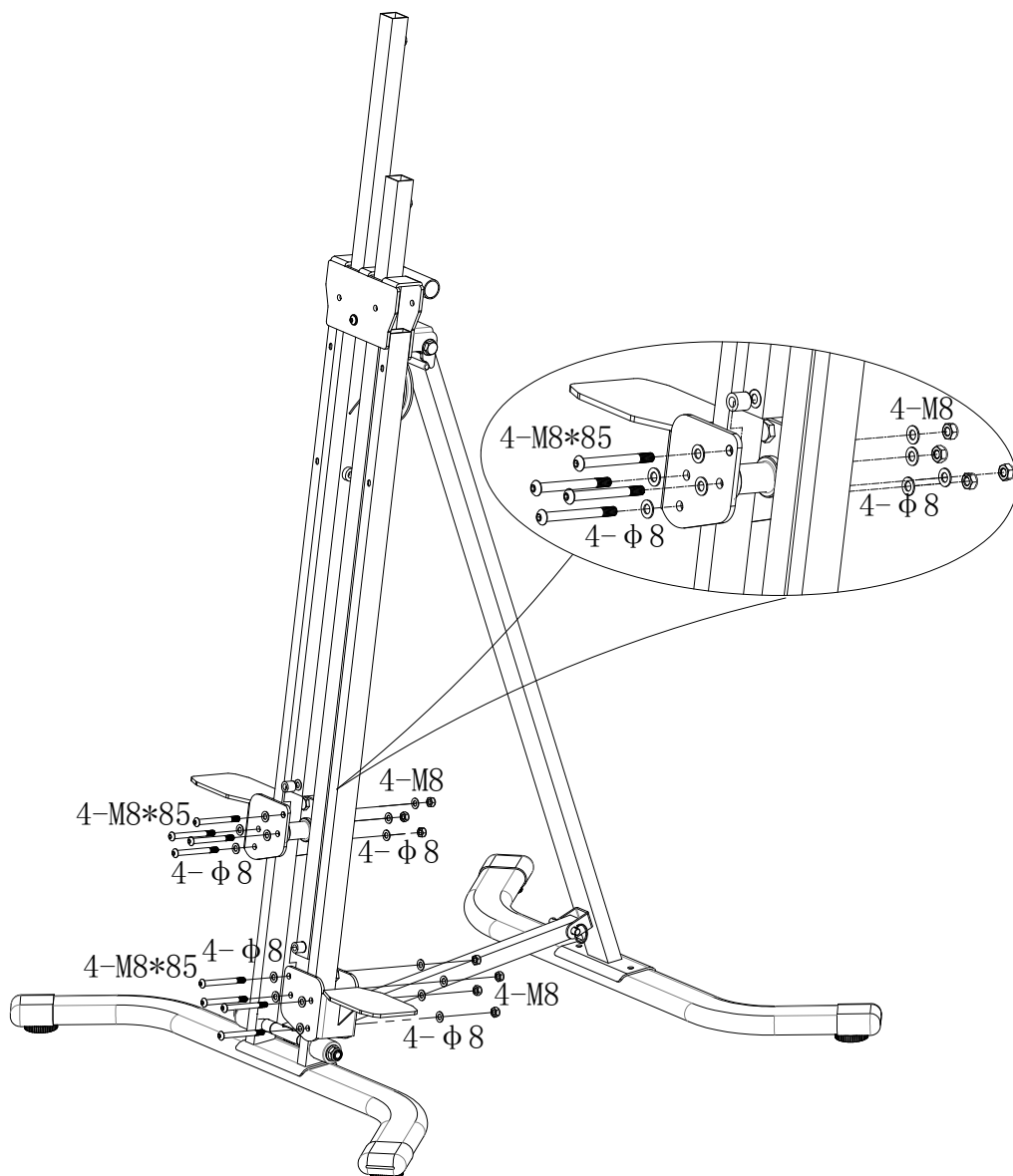
		
Vijak (M12x245) x 1	Podloška ($\phi 12$) x 2	Samokočiva navrtka (M12) x 1

4



 Samokočiva navrtka (M8) x 1	 Podloška (ø8) x 2	 Samokočiva navrtka (M10) x 1	 Podloška (ø10) x 2
 Inbus vijak (M8x60) x 1	 Inbus vijak (M10x50) x 1		

5



Inbus vijak (M8x85)
x 8

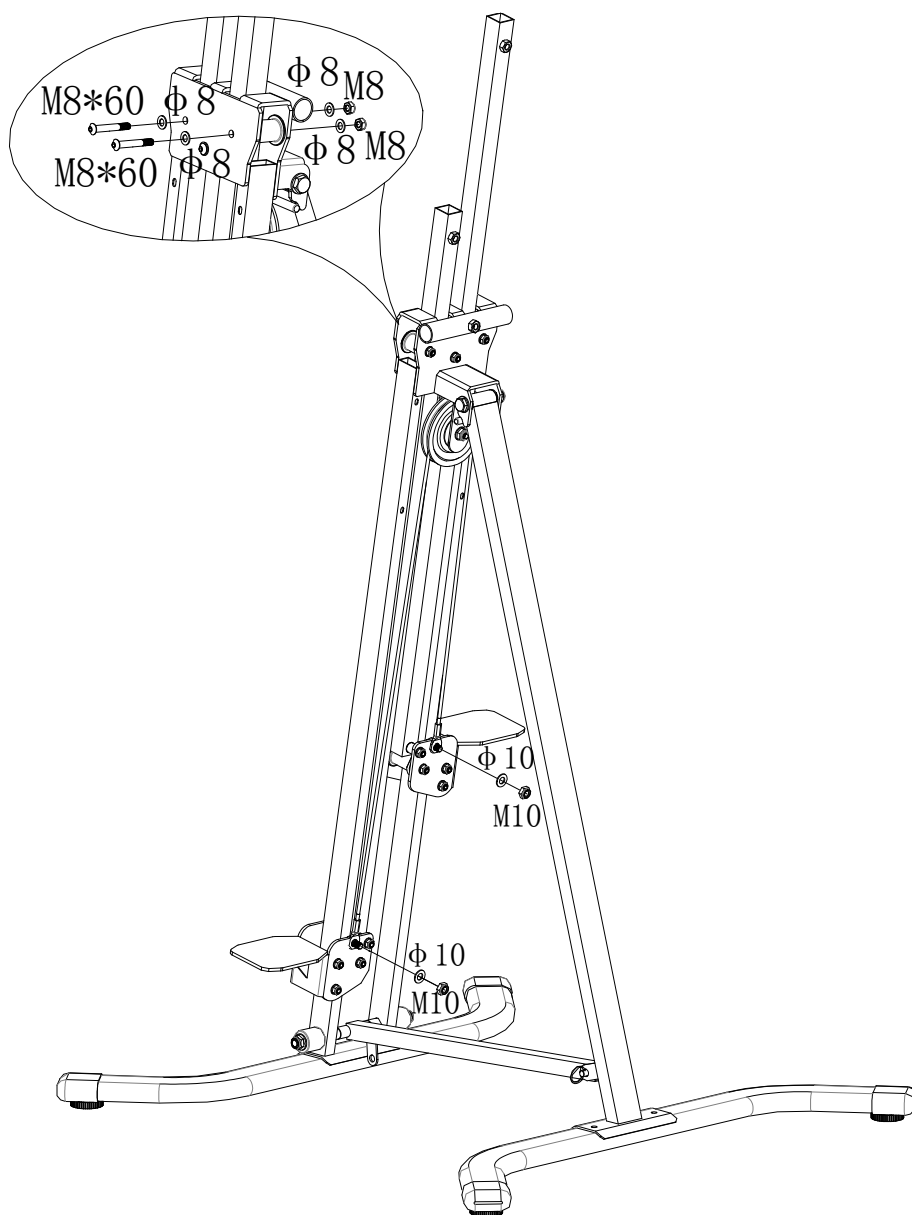


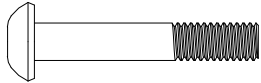
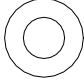


Samokočiva navrtka (M8) x 8



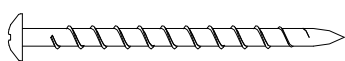
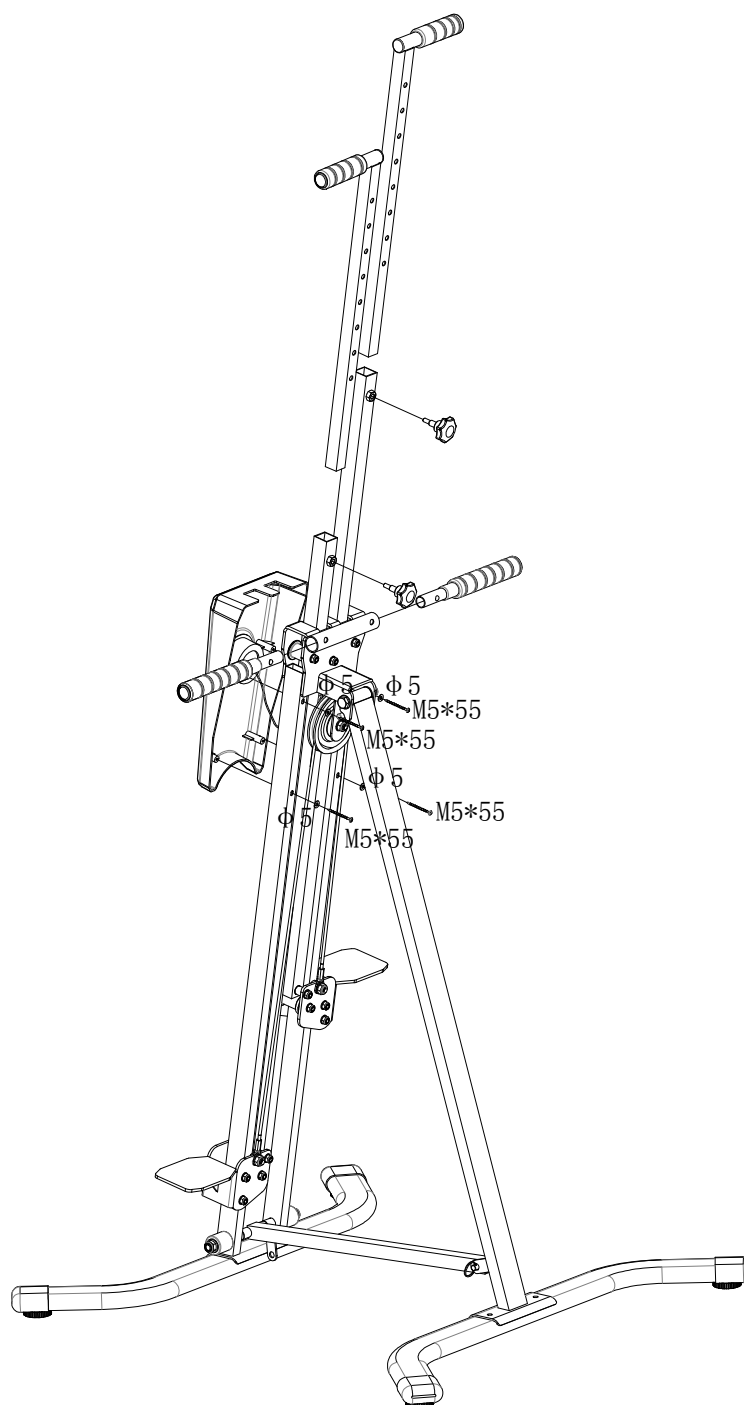
Podloška (ø8)
x 16

6



 <p>Inbus vijak (M8x60) x 2</p>		 <p>Podložka (ø8) x 4</p>	 <p>Podložka (ø10) x 2</p>
 <p>Samokočiva navrtka (M10) x 2</p>	 <p>Samokočiva navrtka (M8) x 2</p>		

7



Vijak (M5x55)
x 4



Podloška (ø5)
x 4

Higijena

Za održavanje sprave koristite samo vlažnu krpu. Nikad nemojte koristiti benzin, razređivač ili druga agresivna sredstva za uklanjanje prljavštine, jer može doći do oštećenja proizvoda! Proizvod je namenjen za kućnu upotrebu i upotrebu u zatvorenom prostoru. Održavajte proizvod čistim i čuvajte ga od vlage. Garancija proizvoda se nikako ne odnosi na oštećenja izazvana telesnim znojem ili drugim tečnostima.

Održavanje

Redovno proverite sve šrafove i pokretne delove sprave. Na spravi se sme vežbati samo ako je u ispravnom stanju. Za popravku sprave, kao i rezervne delove obratite se našoj korisničkoj podršci.

UPOZORENJE: Sprava se sme koristiti tek nakon popravke.

Odlaganje otpada

Ambalažni materijal, prazne baterije i delove sprave nemojte odlagati sa kućnim otpadom, već ih bacite u odgovarajuće, za njih predviđene kontejnere ili ih odnesite na lokaciju gde se sakupljaju.

GORILLA SPORTS

BATAJNICKI DRUM 23, BEOGRAD, SRBIJA
WWW.GORILLASPORTS.RS