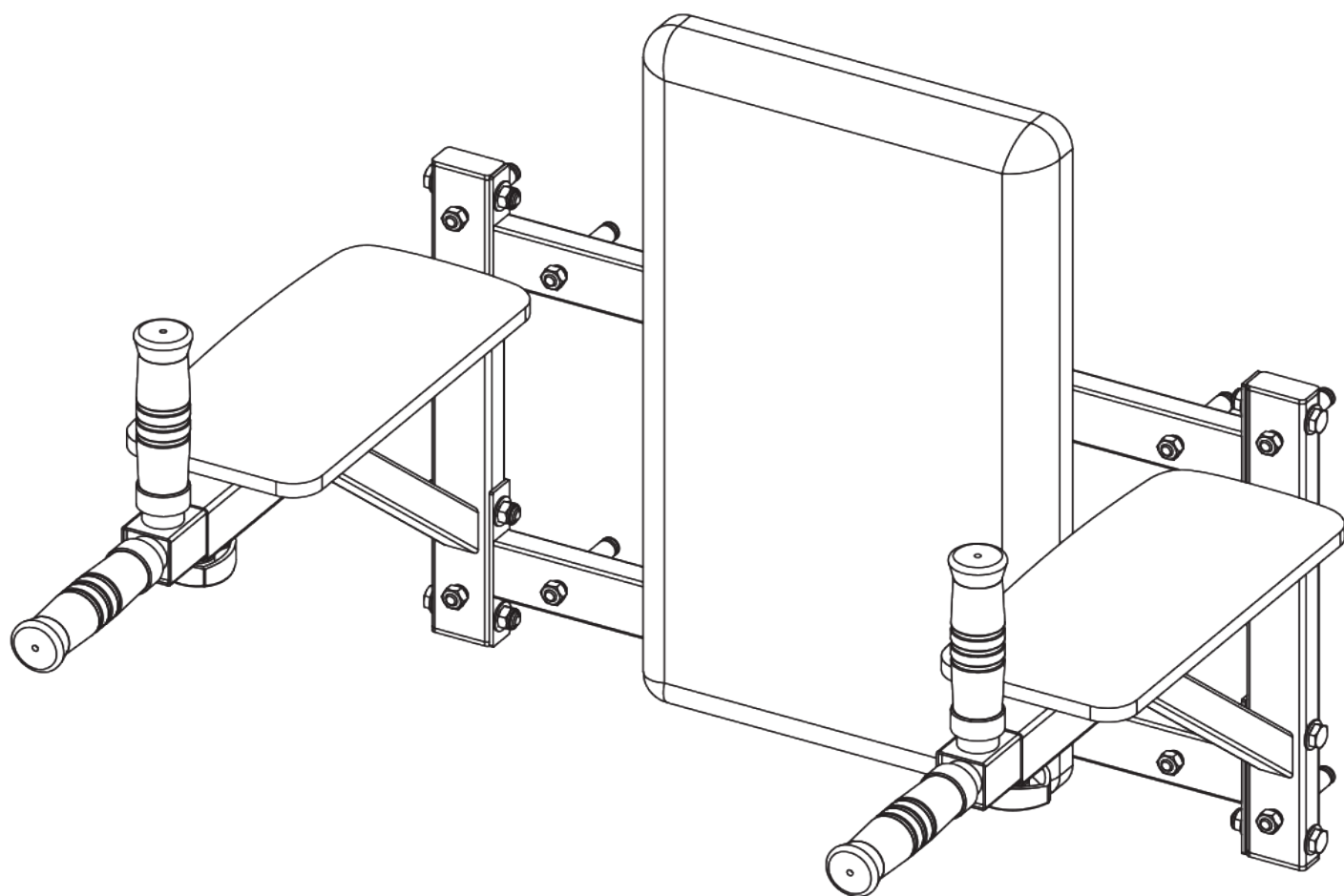
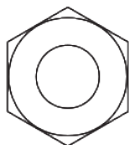
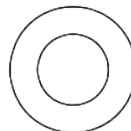
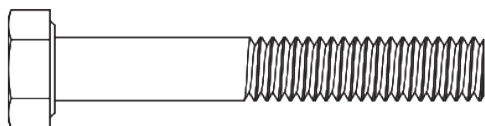
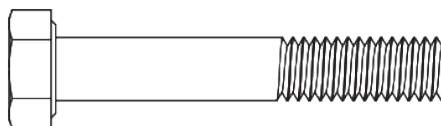
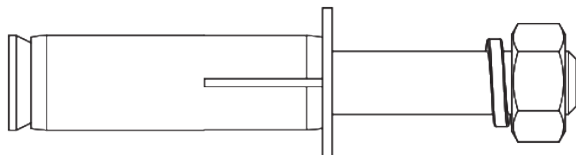
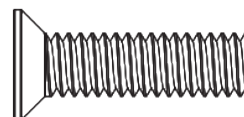
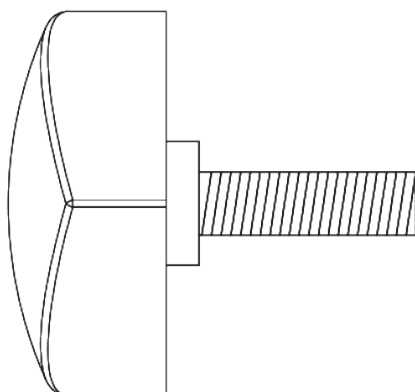
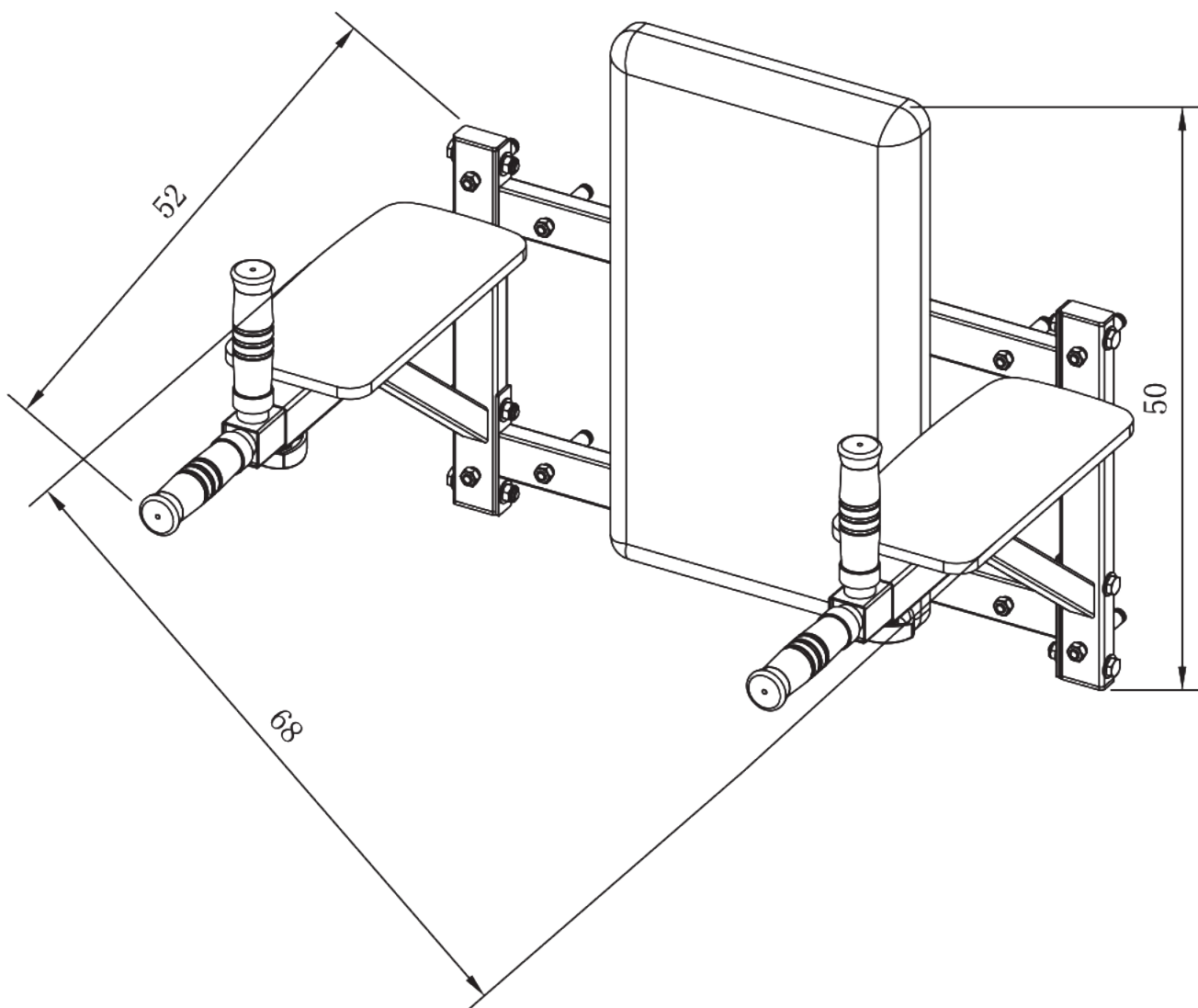


## ZIDNA SPRAVA ZA PROPADANJA 100294

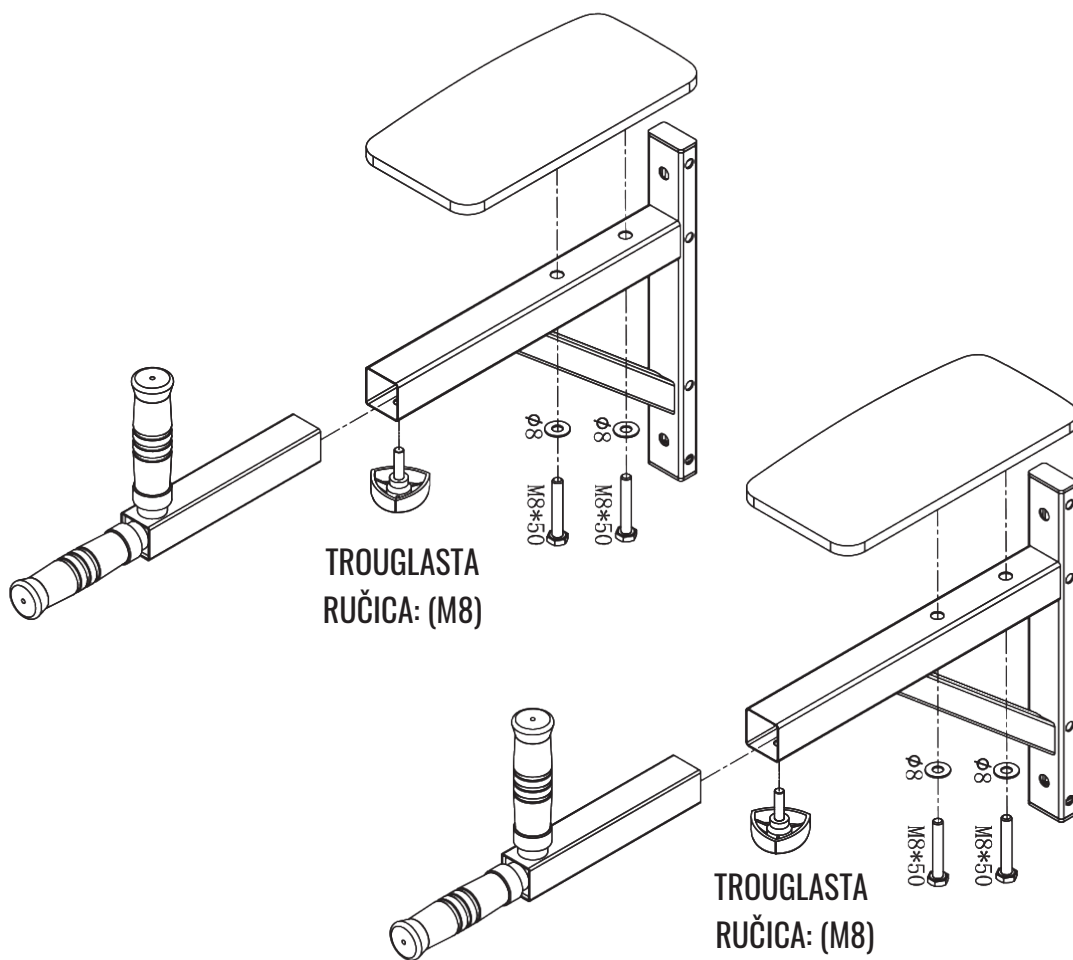
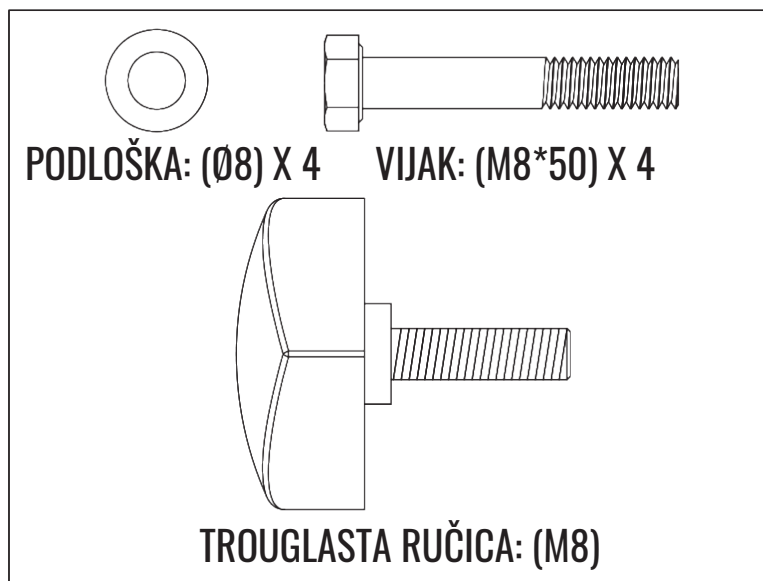


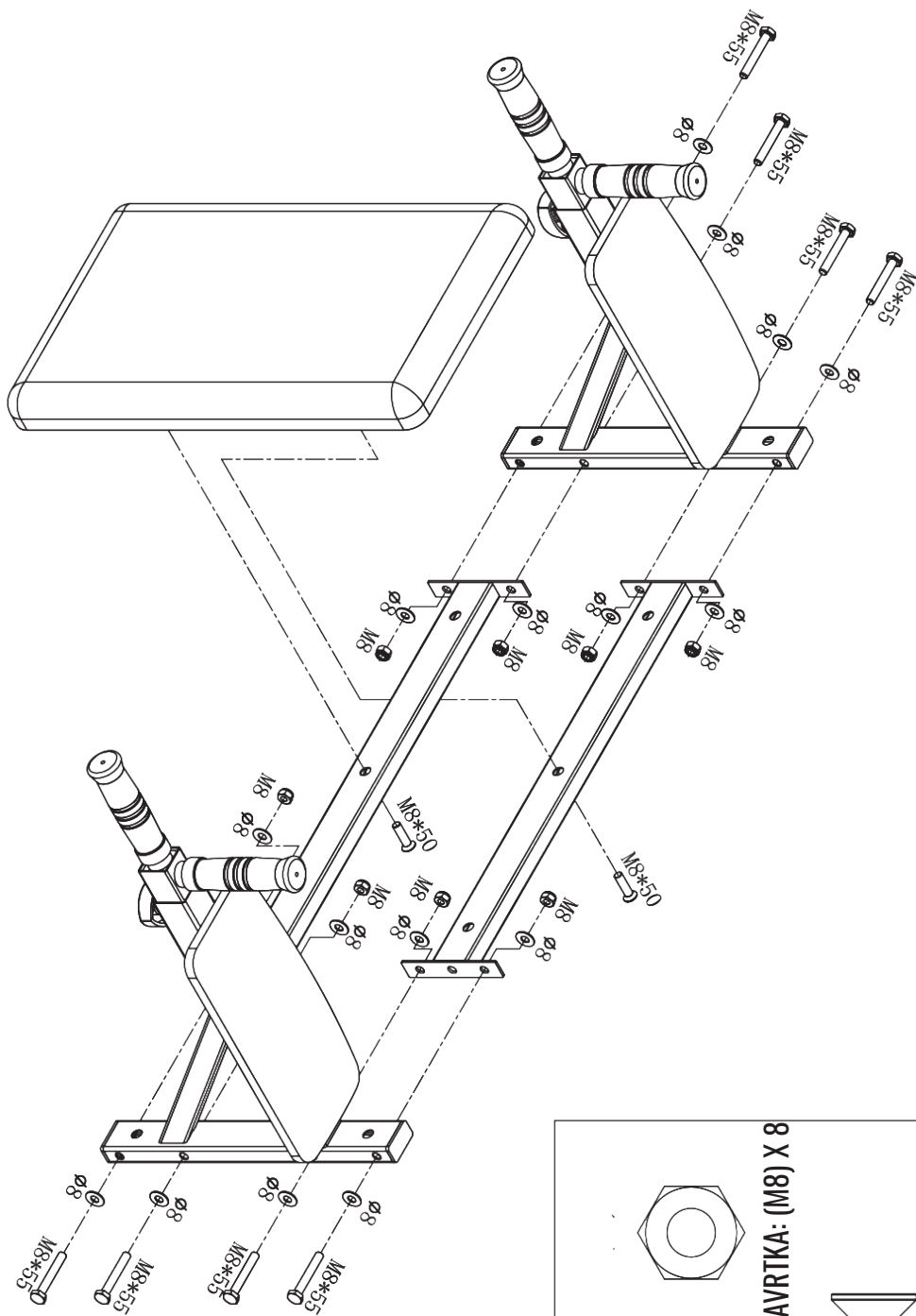
**100294**

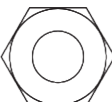


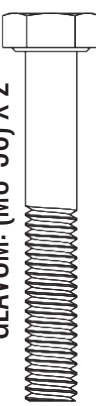
**NAVRTKA: (M8)****X8****PODLOŠKA: (Ø8)****X20****VIJAK: (M8\*55)****X8****VIJAK: (M8\*50)****X4****ANKER VIJAK 8 SETOVA****VIJAK SA UPUŠTENOM GLA-  
VOM: (M8\*30)****X2****TROUGLASTA RUČICA: (M8)****X2**

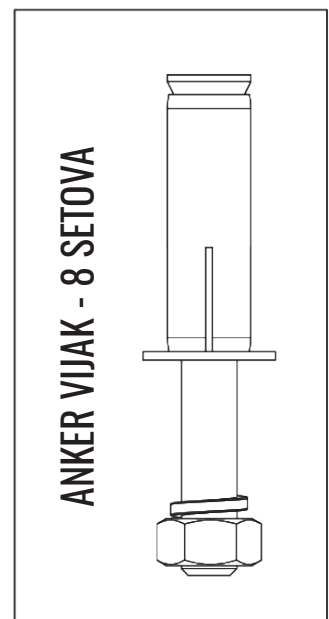
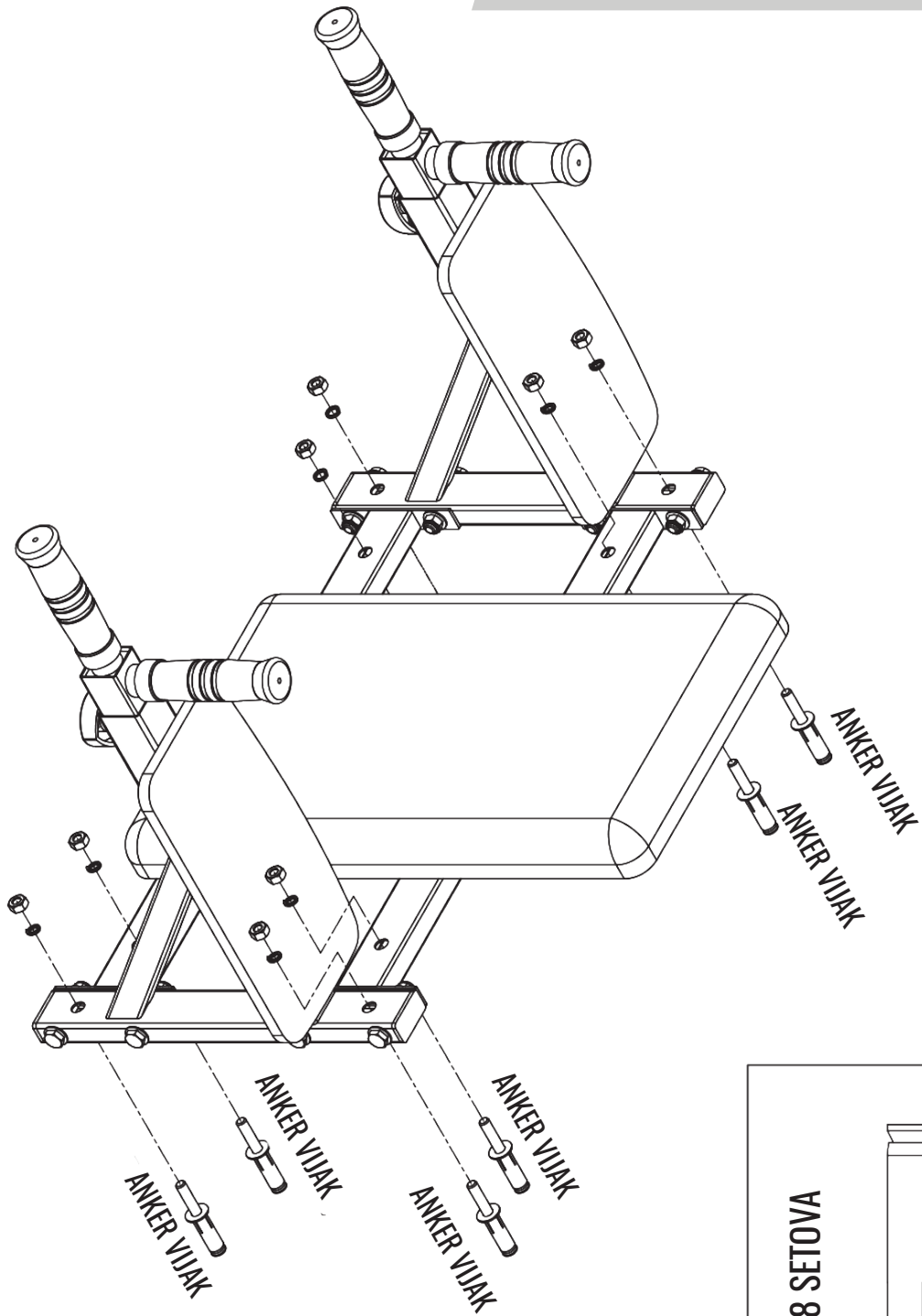


**DIMENZIJE: 68 X 52 X 50 CM**  
**MAKSIMALNA NOSIVOST: 200 KG**





		<b>PODLOŠKA: (Ø8) X 16</b>	<b>NAVRTKA: (M8) X 8</b>
		<b>VIJAK SA UPUŠTENOM GLAVOM: (M8*30) X 2</b>	<b>VIJAK: (M8*55) X 8</b>



# GORILLA SPORTS

BATAJNIČKI DRUM 23, BEOGRAD, SRBIJA  
[WWW.GORILLASPORTS.RS](http://WWW.GORILLASPORTS.RS)